



# Scenario Player for TaHoma®

## CZ Návod k instalaci



**CE** Společnost Somfy tímto prohlašuje, že přístroj splňuje základní požadavky a další příslušná ustanovení směrnice 1999/5/ES. Prohlášení o shodě je k dispozici na stránkách [www.somfy.com/ce](http://www.somfy.com/ce) (SMOOVE 1 (x) io (y)).

Uvedená vyobrazení nejsou závazná, jsou pouze ilustrační.

**A**

**B**

**C**

1

2

3

4

**D**

1

2

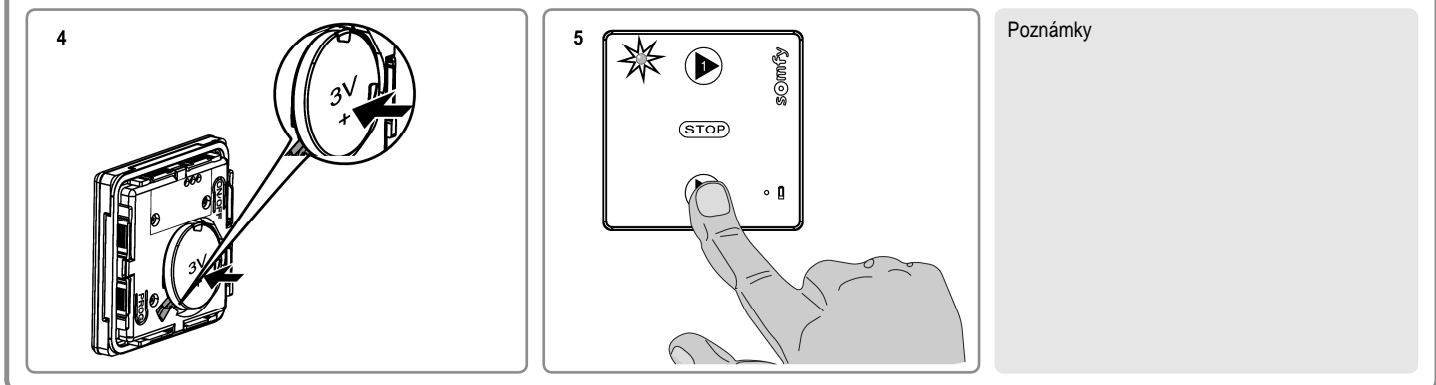
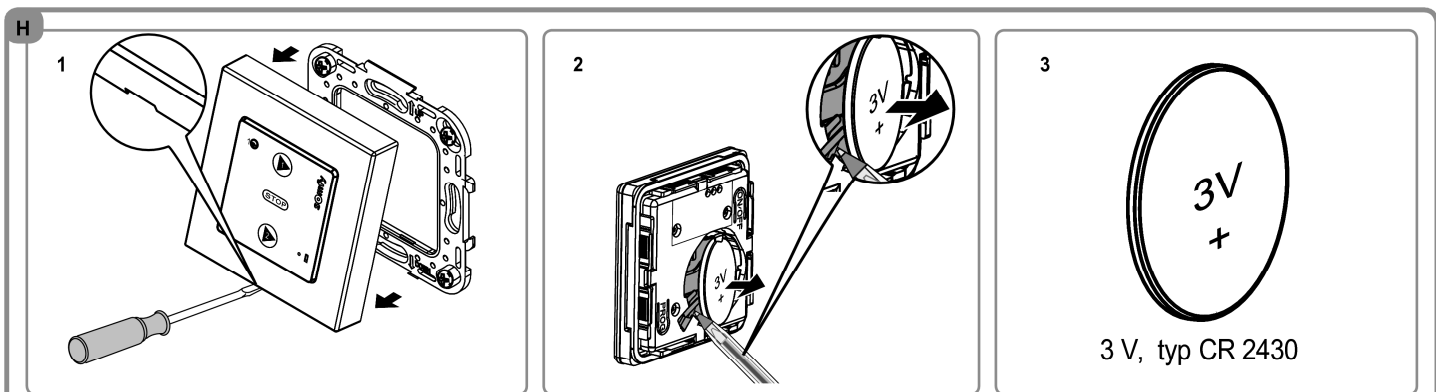
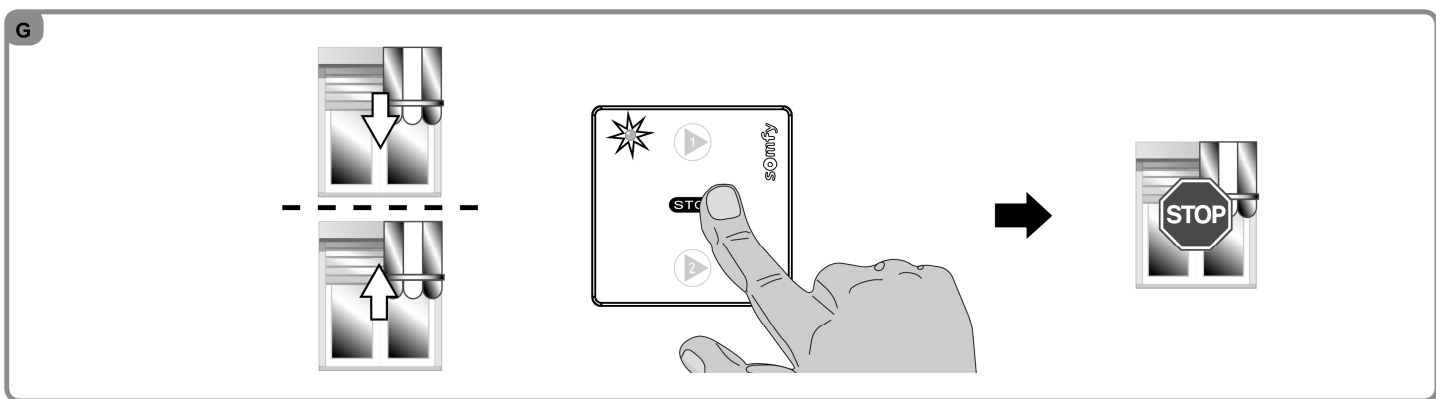
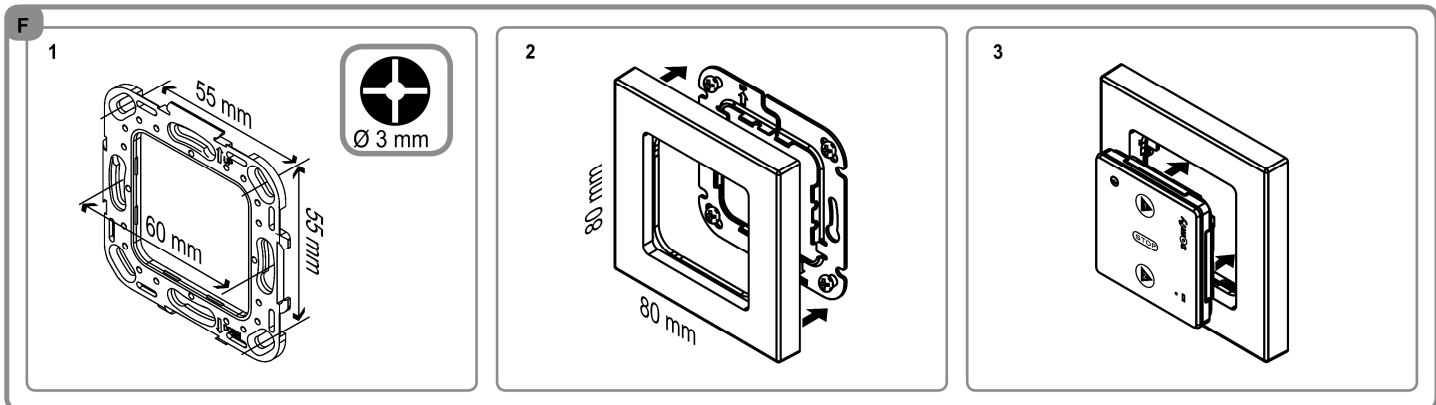
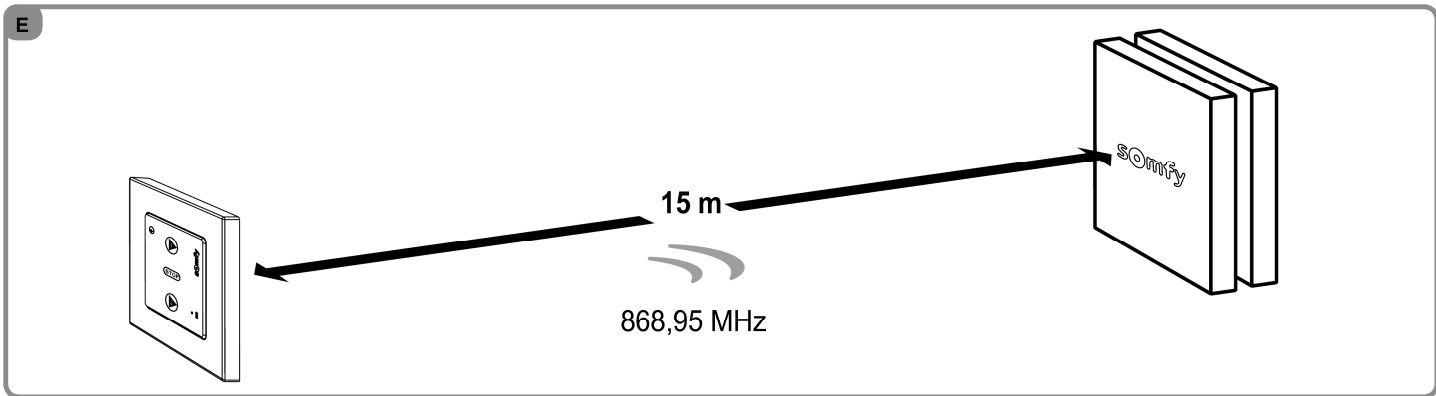
3

4

5

6

7



## 1. PŘEDSTAVENÍ VÝROBKU

Scenario Player for TaHoma® je nástěnný bezdrátový dálkový ovladač, který umožňuje spouštět scénáře naprogramované v řídicí jednotce TaHoma®, aniž by k jejich spuštění bylo zapotřebí připojovat se k rozhraní TaHoma®.

## 2. BEZPEČNOSTNÍ POKYNY

### 2.1. Bezpečnost a odpovědnost

Před instalací a používáním tohoto výrobku si pozorně přečtěte tento návod. Výrobek musí být instalován autorizovanou montážní firmou, jejímž pracovníkům je tento návod určen.

Montážní firma odpovídá za provedení prací v souladu s příslušnými normami a právními předpisy platnými v zemi, v níž instalaci provádí, a také za seznámení zákazníka se zásadami používání a údržby zařízení.

Jakékoli použití výrobku pro jiné účely, než jsou společností Somfy stanoveny, je zakázáno a – stejně jako nedodržení postupů uvedených v návodu – znamená v důsledku ztráty záruky a zbavuje společnost Somfy jakékoli odpovědnosti za možné následky.

S instalací výrobku nikdy nezačínáte dřív, než se ujistíte o jeho kompatibilitě s připojovanými zařízeními a příslušenstvím.

### 2.2. Konkrétní bezpečnostní pokyny

V zájmu předejít poškození výrobku Scenario Player for TaHoma®:

- 1) Zabraňte nárazům a otřesům!
- 2) Zabraňte pádům!
- 3) Výrobek nenamáčejte do kapaliny, zabraňte polití a zatečení.
- 4) K čištění výrobku nepoužívejte abrazivní prostředky ani rozpouštědla.

## 3. OBSAH




### ► Obrázek A

Položka	Popis	Množství
a	Montážní rámeček	1
b	Krycí rámeček Somfy	1
c	Modul Scenario Player for TaHoma®	1

## 4. NASTAVENÍ

### 4.1. Popis částí modulu Scenario Player for TaHoma®

#### ► Obrázek B

- a) Tlačítko  (scénář 1)
- b) Tlačítko  (zastavení probíhajících scénářů)
- c) Tlačítko  (scénář 2)
- d) Tlačítko PROG
- e) Tlačítko On/Off (slouží k aktivaci plochy dotykových tlačítek)


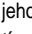
### 4.2. Programování modulu Scenario Player for TaHoma® v řídicí jednotce TaHoma®

#### ► Obrázek C

- 1) Připojte se k rozhraní TaHoma®.
- 2) Otevřete nabídku „KONFIGURACE“.
- 3) Vyberte záložku „další Somfy“.
- 4) Klikněte na tlačítko „přidat“ a dále postupujte podle pokynů na obrazovce.


### 4.3. Provádění nastavení modulu Scenario Player for TaHoma®

#### ► Obrázek D


- 1) Otevřete nabídku „KONFIGURACE“
- 2) Vyberte záložku „další Somfy“
- 3) Kliknutím vyberte modul Scenario Player for TaHoma®, který hodláte programovat.
- 4) Vyberte záložku „nastavení“
- 5) Tlačítko  (scénář 1) a/nebo tlačítko  (scénář 2) přiřadte zvolený scénář přetažením jeho ikony na příslušný kruh s tečkovaným okrajem.
- 6) Zaškrtnutím příslušných políček můžete také nastavit zaslání e-mailu a/nebo SMS (Tuto možnost ovšem musíte mít předem aktivovanou prostřednictvím webové stránky Somfy pro uživatele – sekce „můj účet“, záložka „správa účtu a možností“). Na váš e-mail nebo mobilní telefon budou v takovém případě doručována oznámení o provozu modulu Scenario Player for TaHoma® (např. o tom, že byl pomocí něj spuštěn určitý scénář).
- 7) Potvrďte kliknutím na „OK“.

## 5. INSTALACE

### ► Obrázek E

 Používání dalších bezdrátových přístrojů (např. bezdrátových hi-fi sluchátek) pracujících na stejné frekvenci může způsobovat interferenci signálu a výkon výrobku se může zhoršit.

- Dosah bezdrátového signálu může být omezen prostředím budovy, v níž je výrobek používán. Dosah bezdrátového signálu je 15 m.

 Scenario Player for TaHoma® nikdy neinstalujte na kovové povrchy ani do jejich blízkosti, ani do kovového rámečku. Může to omezit dosah bezdrátového signálu.

Dříve, než modul Scenario Player for TaHoma® napevno osadíte, zkontrolujte dosah bezdrátového signálu.

### ► Obrázek F

Výrobek musí být instalován na stěně v interiéru a doporučuje se, aby byl v daném místě povrch stěny rovný.

- 1) Montážní rámeček připevněte pomocí šroubů (vzdálenost mezi středy: 55 mm). (Doporučuje se použít šrouby o průměru 3 mm se zápustnou hlavou).
- 2) Na montážní rámeček namáčkněte krycí rámeček (vybrání má směřovat dolů).
- 3) Modul Scenario Player for TaHoma® zamáčkněte do rámečku.


## 6. POUŽÍVÁNÍ

### 6.1. Scénáře 1 a 2

Pokud jste modul Scenario Player for TaHoma® již naprogramovali v rozhraní řídicí jednotky TaHoma®, stisknutím tlačítka  (scénář 1) nebo  (scénář 2) spustíte scénář, který jste v rozhraní TaHoma® danému tlačítku přiřadili.

### 6.2. funkce STOP

#### ► Obrázek G

Scénář právě probíhá. Stisknete-li krátce tlačítko , koncové výrobky ovládané spuštěným scénářem se automaticky zastaví.

## 7. RADY A DOPORUČENÍ

### 7.1. Řešení potíží s modulem Scenario Player for TaHoma®

Zjištění	Možné příčiny	Řešení
Některé koncové výrobky nereagují na stisknutí tlačítka ovladače.	Baterie je slabá. Modul Scenario Player for TaHoma® nebyl v řídicí jednotce TaHoma® správně nainstalován.	Vyměňte ji. Zkontrolujte nastavení modulu Scenario Player for TaHoma® v rozhraní řídicí jednotky TaHoma®.
	Příjem bezdrátového signálu je rušen okolními bezdrátovými zařízeními.	Vypněte okolní bezdrátová zařízení.

### 7.2. Výměna baterie

#### ► Obrázek H

- 1) Krycí rámeček i s modulem Scenario Player for TaHoma® podeberte a vysadte.
- 2) Vhodným, nejlépe umělohmotným, předmětem vysadte použitou baterii z jejího uložení.
- 3) Vložte baterii se shodnou specifikací, dbejte přitom na to, aby kladný pól (+) směřoval nahoru (viz obr. H 4).
- 4) Baterii zcela namáčkněte do jejího umístění.
- 5) Krycí rámeček i s modulem Scenario Player for TaHoma® namáčkněte zpět na montážní rámeček.

## 8. TECHNICKÉ ÚDAJE

Frekvence dálkového ovládání:	868,95 MHz
Třída ochrany:	Třída III
Provozní teplota:	0 °C až + 60 °C
Rozměry krycího rámečku Somfy (A) v mm (v x š x h):	80 x 80 x 10
Rozměry modulu (B) v mm (v x š x h):	50 x 50 x 10
Napájení:	1x 3V baterie, typ CR 2430
Stupeň krytí:	IP 30



Vyřazený výrobek ani použité baterie nevyhazujte mezi odpad jiného druhu. Odevzdejte je na příslušném sběrném místě k recyklaci.

