



# Centralis UNO IB Centralis UNO IB VB

Řídicí jednotka pohonu



Abyste mohli optimálně využít všech výhod lokální ovládací jednotky Centralis UNO IB, přečtěte si pozorně následující návod k provozu.

**inteo** Centralis Uno IB

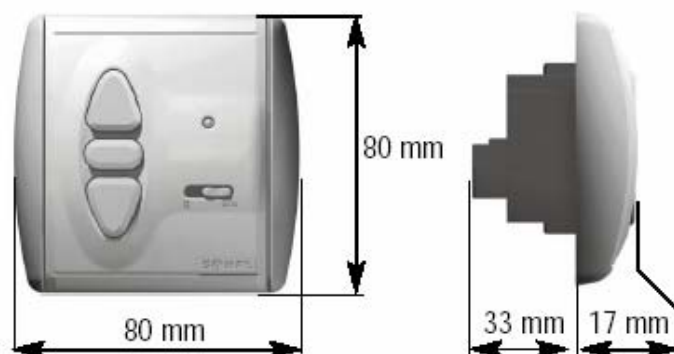
Řídicí jednotka Centralis UNO IB / Centralis UNO IB VB je určena k přímému ovládní jednoho pohonu 230 V buď manuálními povely prostřednictvím ovládacích tlačítek na čelním panelu nebo centrálními povely z řídicí sběrnice. Pohony tak lze podle potřeby ovládat jednotlivě, skupinově nebo centrálně a využívat automatického řízení spínacími hodinami nebo větrnou a sluneční automatikou.

Řídicí jednotka Centralis UNO IB je k dispozici ve dvou provedeních:

**Centralis UNO IB** → pro rolety nebo markýzy

**Centralis UNO IB VB** → pro žaluzie

## 1. Technické údaje



**Jmenovité provozní napětí:** 220 – 240 V ~ 50/60 Hz

**Napětí řídicího vedení:** SELV

**Krytí:** IP 40

**Třída ochrany:** II

**Provozní teplota:** + 5° C ... + 40° C

**Okolní podmínky:** suché obytné místnosti

**Zatížitelnost spínacích kontaktů relé:**  $\cos \varphi > 0,8 / 3 \text{ A} / 230 \text{ V} / 50 \text{ Hz}$

**Doba chodu pohonu (spínací čas relé):** cca 3 minuty

## 2. Instalace



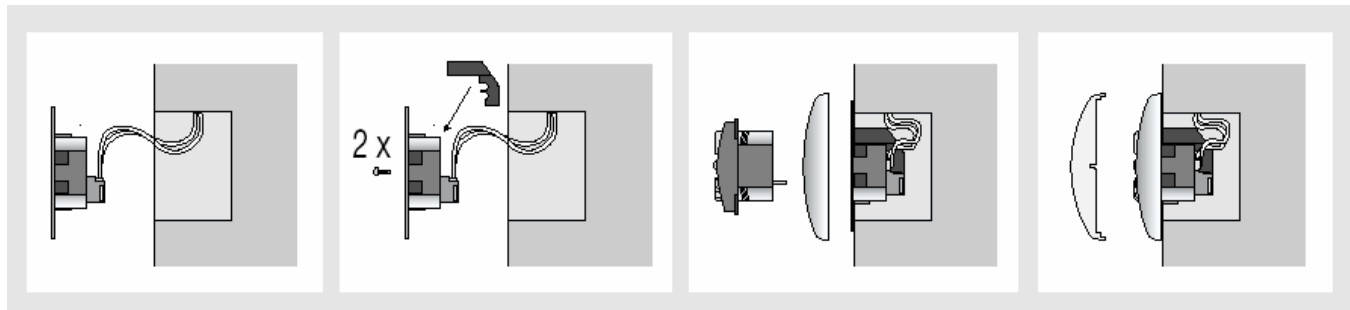
- Instalaci, odzkoušení a uvedení do provozu smí provádět pouze osoba odborně způsobilá. Instalace musí být provedena podle příslušných předpisů!
- Všechna přívodní vedení musí být po dobu montáže bez napětí a zabezpečena proti jeho nechtěnému zapnutí!
- Správná funkce zařízení je zaručena pouze tehdy, pokud byla instalace a montáž provedena odborně, přívod proudu je dostatečně dimenzován a zařízení je pravidelně udržováno.

### 2.1 Montáž

Centralis UNO IB je možné montovat do krabice pod omítku o  $\varnothing 60 \text{ mm}$  (KU 68) nebo vhodné krabice na omítku (např. z řady Inteo).

# Centralis UNO IB Centralis UNO IB VB

Řídicí jednotka pohonu



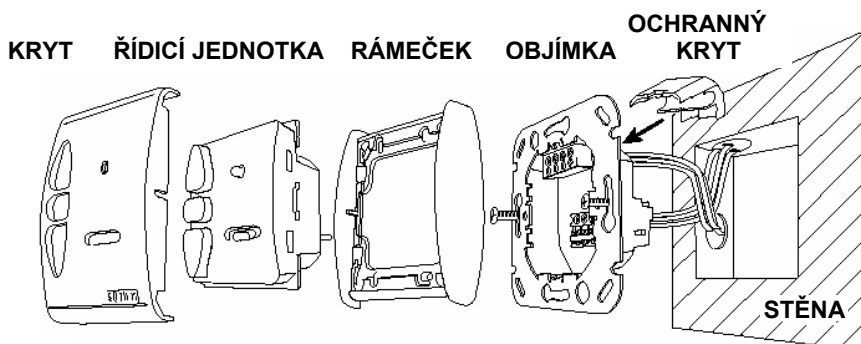
Přívodní vedení 230 V i řídicí sběrnici připojit podle obrázku (viz dále) na svorky objímky

Bezpečnostní kryt nasadit zezadu na objímku (pro uvolnění bezpečnostního krytu použít šroubovák, který se zasune do bezpečnostního krytu a stlačí se jím západka). Poté přišroubovat objímku do rozvodné krabice

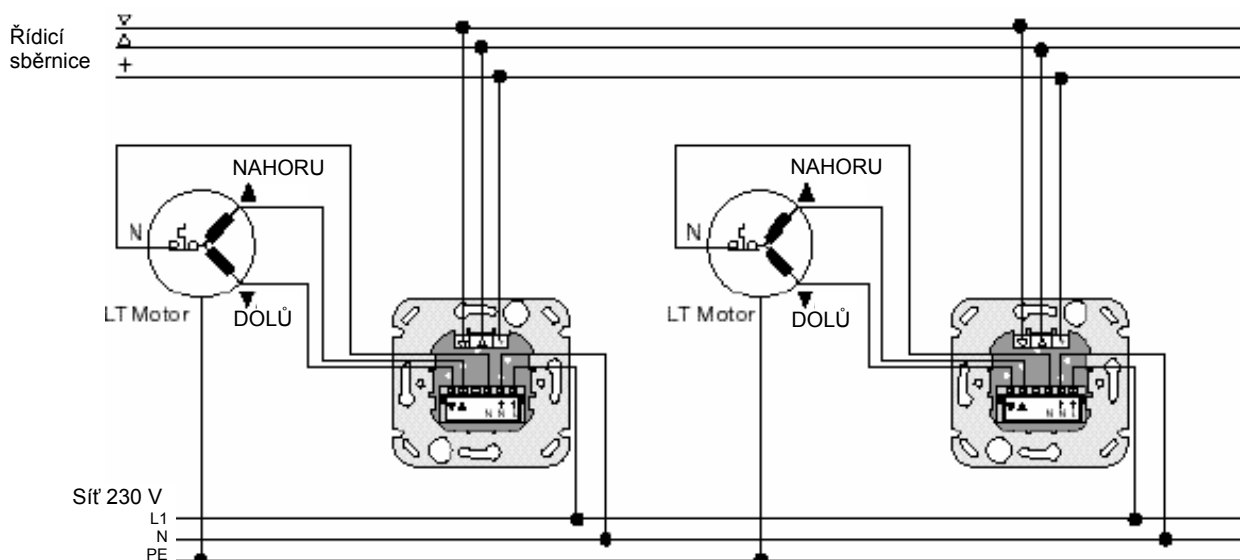
Na řídicí jednotku Centralis UNO IB navléknout krycí rámeček a společně zatlačit do objímky

Po ukončení nastavení namačkněte na řídicí jednotku kryt

**UPOZORNĚNÍ: Nezapoměňte nasadit bezpečnostní kryt, který odděluje silno- a slaboproudé okruhy!**



## 2.2 Zapojení



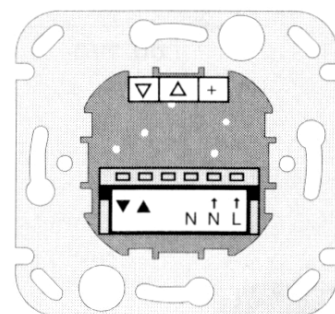
# Centralis UNO IB Centralis UNO IB VB

Řídicí jednotka pohonu

## Rozmístění svorek

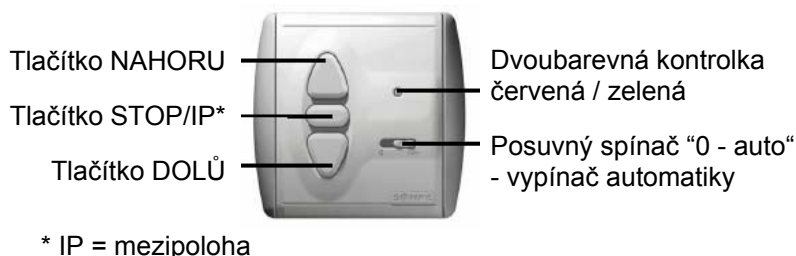
- + Sběrnice - spol. vodič
- △ Sběrnice "NAHORU"
- ▽ Sběrnice - "DOLŮ"

- L → Přívod 230V - fáze
- N → Přívod 230V - nulový (Svorky "N" vnitřně propojeny)
- N Motor - nulový vodič
- ▲ Motor - "NAHORU"
- ▼ Motor - "DOLŮ"



Centralis Uno IB  
objímka, pohled zezadu

## 3. Ovládací prvky



### Posuvný spínač "0/auto"

V systému s řídicí sběrnici IB se rozlišují dva druhy povelů, odlišené svojí délkou.

**Provozní** povel (např. od spínacích hodin či sluneční automatiky) jsou kratší než 1 s

**Havarijní** povel (např. od větrné automatiky) jsou delší než 1 sekunda

#### Posuvný spínač v poloze "auto"

→ Centralis UNO IB reaguje na centrální **provozní** povel. Při centrálních **havarijních** povelích se po překročení doby cca 1 s rozsvítí červená kontrolka a zablokují se ovládací tlačítka. Dokud havarijní povel trvá a červená kontrolka svítí, není možná manuální obsluha pomocí tlačítek NAHORU a DOLŮ.

#### Posuvný spínač v poloze "0"

→ Centralis UNO IB nereaguje na centrální **provozní** povel, tzn. např. povel od spínacích hodin jsou ignorovány.

**Havarijní** povel však se zpožděním cca 1 sekundy vykonány jsou. Zároveň se rozsvítí červená kontrolka a zablokují se ovládací tlačítka. Dokud havarijní povel trvá a červená kontrolka svítí, není možná manuální obsluha pomocí tlačítek NAHORU a DOLŮ.

#### POZNÁMKA:

Havarijní povel lze zadat na centrálním ovladači (např. Centralis IB nebo Chronis IB) manuálně přidržetím tlačítka na dobu delší než 1 sekunda. Toho lze využít třeba v případě, že chcete zavřít všechny rolety a nevíte, zda některé jednotky Centralis UNO IB nemají posuvný přepínač v poloze "0".

## 4. Uživatelská mezipoloha: Centralis UNO IB

Řídicí jednotka Centralis UNO IB umožňuje nastavit dvě libovolně zvolené mezipolohy rolety a toto nastavení uložit do paměti a kdykoli jednoduše vyvolat:

- První mezipoloha se najíždí z horní koncové polohy rolety (roleta je otevřena)
- Druhá mezipoloha se najíždí z dolní koncové polohy rolety (roleta je zavřena)

### POZNÁMKA:

- Pro určení mezipoloh se měří a ukládá čas, potřebný pro najetí z dolní/horní koncové polohy do mezipolohy.
- Mezipolohu uloženou do paměti Centralis UNO IB nelze vyvolat centrálně (povelom STOP po sběrnici).

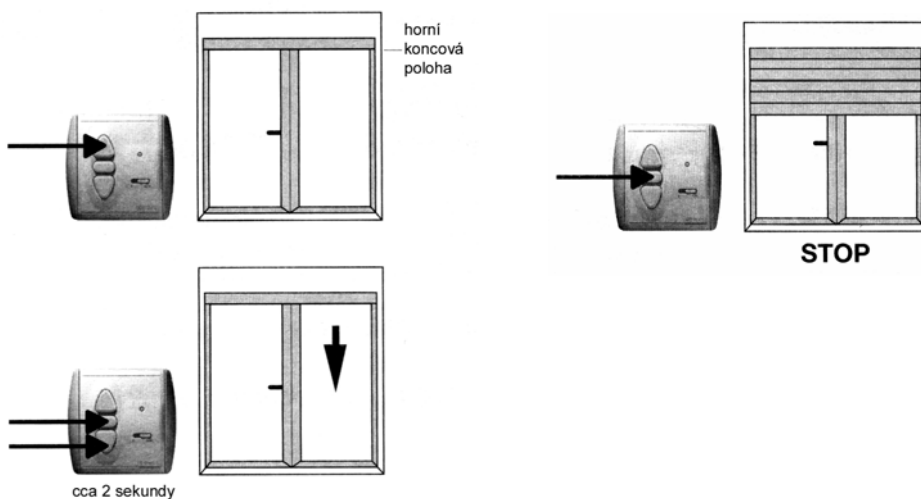
### 4.1 Naučení mezipolohy, která má být najížděna z horní koncové polohy

1) Vyjedte s roletou do horní koncové polohy. 2) Zastavte roletu v poloze, která má být najížděna jako mezipoloha z horní koncové polohy.

Poté stiskněte a držte cca 2 sekundy stisknuté **současně** tlačítka DOLŮ a STOP/IP, dokud se roleta nerozjede ve směru DOLŮ.

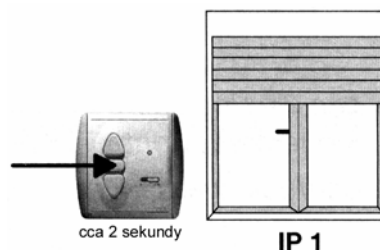
→ kontrolka začne svítit zeleně

→ Je možná úprava pozice pomocí tlačítek NAHORU, DOLŮ nebo STOP.



3) Stiskněte na cca 2 sekundy tlačítko STOP/IP, až zelená kontrolka zhasne

→ mezipoloha najížděná z horní koncové polohy IP1 je uložena do paměti



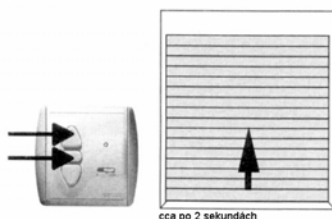
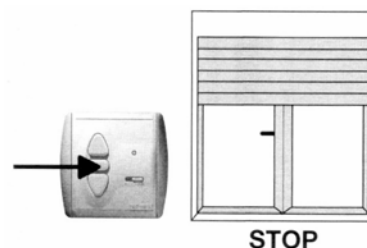
## 4.2 Naučení mezipolohy, která má být najížděna z dolní koncové polohy

- 1) Sjedťte s roletou do dolní koncové polohy. 2) Zastavte roletu v poloze, která má být najížděna jako mezipoloha z dolní koncové polohy.

Poté stiskněte a držte cca 2 sekundy stisknuté **současně** tlačítka NAHORU a STOP/IP, dokud se roleta nerozjede ve směru DOLŮ.

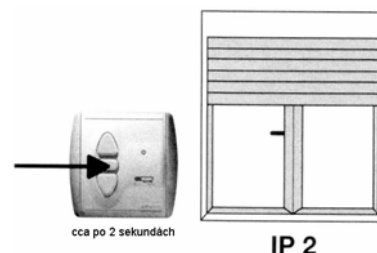
→ kontrolka začne svítit zeleně

→ Je možná úprava pozice pomocí tlačítek NAHORU, DOLŮ nebo STOP.



- 3) Stiskněte na cca 2 sekundy tlačítko STOP/IP, až zelená kontrolka zhasne

→ mezipoloha najížděná z dolní koncové polohy IP2 je uložena do paměti



## 4.3 Vyvolání naučené mezipolohy

Pro vyvolání mezipolohy stlačte krátce tlačítko STOP/IP na Centralis UNO IB. Roleta se přitom musí nacházet v horní anebo dolní koncové poloze.

### POZNÁMKA:

Pro určení mezipoloh se měří a ukládá čas, potřebný pro najetí z horní/dolní koncové polohy do mezipolohy. Pokud mezipolohu vyvoláte odjinud než z koncové polohy, roleta pojede určenou dobu a zastaví v obecné poloze.

## 4.4 Vymazání mezipolohy

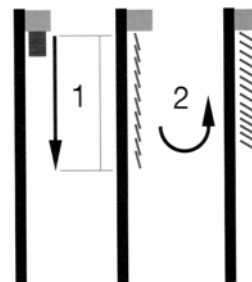
Dříve naučená dolní anebo horní mezipoloha může být vymazána dvěma způsoby:

- a) Tím, že naučíte novou horní anebo dolní mezipolohu. Ta přepíše dříve naučenou mezipolohu
  - V tomto případě postupujte podle návodu - bod 4.1 nebo 4.2.
- b) Tím, že dolní / horní mezipolohu vymažete bez náhrady (aniž naučíte novou mezipolohu):
  - Najedzte s roletou do dolní nebo horní koncové polohy (podle toho, kterou mezipolohu chcete vymazat)
  - Stiskněte nyní krátce tlačítko STOP/IP, abyste mezipolohu vyvolali
    - Roleta jede do odpovídající mezipolohy. Počkejte, až roleta dosáhne mezipolohy.
  - Stiskněte a držte tlačítko STOP/IP tak dlouho, než se rozsvítí červená kontrolka (cca po 10 sekundách).
  - Mezipoloha je vymazána bez náhrady.

## 5. Uživatelská mezipoloha - Centralis UNO IB VB

Řídicí jednotka Centralis UNO IB umožňuje nastavit jednu libovolně zvolenou mezipolohu žaluzie a k ní naklopení lamel a toto nastavení uložit do paměti a kdykoli jednoduše vyvolat:

- mezipoloha se najíždí z horní koncové polohy rolety (žaluzie je vytažena)
- naklopení lamel se najíždí ze stavu, kdy jsou lamely zcela zavřeny (po předchozím povelu DOLŮ)



### POZNÁMKA:

- Pro určení mezipolohy i pro naklopení lamel se měří a ukládá čas, potřebný pro najetí z horní koncové polohy do mezipolohy resp. pro naklopení lamel z polohy, kdy jsou zcela zavřeny.
- Mezipolohu ani naklopení lamel uložené do paměti Centralis UNO IB VB nelze vyvolat centrálně (povelem STOP po sběrnici)

### 5.1 Naučení mezipolohy (z horní koncové polohy)

- 1) Vyjedzte s žaluzií až do horní koncové polohy.  
Poté stiskněte a držte cca 2 sekundy stisknuté **současně** tlačítka DOLŮ a STOP/IP, dokud se žaluzie nerozjede ve směru DOLŮ.  
→ kontrolka začne svítit zeleně
- 2) Zastavte žaluzii v poloze, která má být najížděna jako mezipoloha.  
→ Je možné přesné nastavení polohy pomocí tlačítek NAHORU, DOLŮ a STOP
- 3) Stlačte nyní tlačítko STOP/IP na cca 2 sekundy  
→ zelená kontrolka zhasne
- 4) Mezipoloha je naučena.

## 5.2 Naučení polohy naklopení lamel

- 1) Sjedťte se žaluzií ve směru DOLŮ, aby **lamely byly zcela zavřeny**, a zastavte ji.
- 2) Stiskněte současně a držte stlačené tlačítko STOP/IP a tlačítko NAHORU tak dlouho, dokud se lamely nezačnou naklápět (cca 2 sekundy). Tlačítka uvolněte, lamely se zastaví.
- 3) Nastavte požadované naklopení lamel pomocí tlačítek NAHORU a DOLŮ. Lamely se naklápějí pouze po dobu, kdy držíte tlačítko stisknuté. Tlačítko STOP je v tuto chvíli bez funkce.
- 4) Je-li dosaženo požadovaného naklopení lamel, stisknout a držet tlačítko STOP/IP cca 2 sekundy.  
→ zelená LED-kontrolka zhasne  
Naklopení lamel je uloženo do paměti.

## 5.3 Vyvolání mezipolohy s naklopením lamel

Pro současnou vyvolání mezipolohy a naklopení lamel stiskněte krátce tlačítko STOP/IP na jednotce Centralis UNO IB VB. Žaluzie se přitom musí nacházet v horní koncové poloze. Žaluzie sjede do mezipolohy a v ní naklopí lamely.

### Vyvolání **pouze** naklopení lamel

Naklopení lamel může být vyvoláno samostatně v libovolné poloze žaluzie krátkým stiskem tlačítka STOP/IP. Podmínkou je, že musí předcházet povel DOLŮ (to znamená, že žaluzie má zavřené lamely).

## 5.4 Vymazání mezipolohy a naklopení lamel

Dříve naučená mezipoloha nebo naklopení lamel mohou být vymazány dvěma způsoby:

- a) Tím, že naučíte novou mezipolohu resp. naklopení lamel. Tím se přepíše dříve naučenou hodnotu.  
→ V tomto případě postupujte podle návodu - bod 5.1 nebo 5.2.
- b) Tím, že mezipolohu / naklopení lamel vymažete bez náhrady (aniž naučíte novou mezipolohu resp. naklopení lamel):
- c)

### Vymazání mezipolohy

- Najedťte s žaluzií do horní koncové polohy
- Stiskněte nyní krátce tlačítko STOP/IP, abyste vyvolali mezipolohu  
→ Žaluzie sjede do mezipolohy.
- Stiskněte a držte tlačítko STOP/IP tak dlouho, než se rozsvítí červená kontrolka (cca po 10 sekundách).
- Mezipoloha je vymazána bez náhrady.

# Centralis UNO IB Centralis UNO IB VB

Řídicí jednotka pohonu

## Vymazání pouze naklopení lamel (mezipoloha zůstane naučena)

- Uvedte žaluzii do pohybu ve směru DOLŮ
- Zastavte žaluzii v libovolné poloze
- Stiskněte nyní krátce tlačítko STOP/IP → Žaluzie naklopí lamely do naučené polohy
- Stiskněte a držte tlačítko STOP/IP tak dlouho, dokud se nerozsvítí červená kontrolka (cca po 10 sekundách).
- Naklopení lamel je vymazáno bez náhrady

## 6. Obsluha

### 6.1 Centralis UNO IB pro rolety

Stisk tlačítka **NAHORU** nebo **DOLŮ** (nebo tentýž centrální povel ze sběrnice) vyvolá povel k chodu pohonu až do koncové polohy, není-li dříve zastaven stiskem tlačítka (povelem) STOP.

### 6.2 Centralis Uno IB VB pro žaluzie

Pro ovládání žaluzií existují 2 možnosti obsluhy:

#### Evropská obsluha

Krátký stisk tlačítka NAHORU nebo DOLŮ:

→ pohon je v činnosti pouze po dobu stisku tlačítka  
- naklápění lamel

Dlouhý stisk tlačítka NAHORU nebo DOLŮ (déle než asi 2 sekundy):

→ žaluzie se rozjede až do koncové polohy

#### USA obsluha

Krátký stisk tlačítka NAHORU nebo DOLŮ:

→ žaluzie se rozjede až do koncové polohy

Dlouhý stisk tlačítka NAHORU nebo DOLŮ:

→ . pohon je v činnosti po dobu stisku tlačítka -  
naklápění lamel

Povel NAHORU nebo DOLŮ z řídicí sběrnice vyvolá vždy pohyb žaluzie až do koncové polohy.

### 6.3 Přepnutí způsobu obsluhy Centralis UNO IB VB

Pro přepnutí způsobu obsluhy nejprve odpojte Centralis UNO IB VB na dobu min. 15 sekund od síťového napětí.

Po opětovném připojení síťového napětí nejpozději do 30 sekund stiskněte tlačítko STOP a držte je stisknuté 5 sekund.