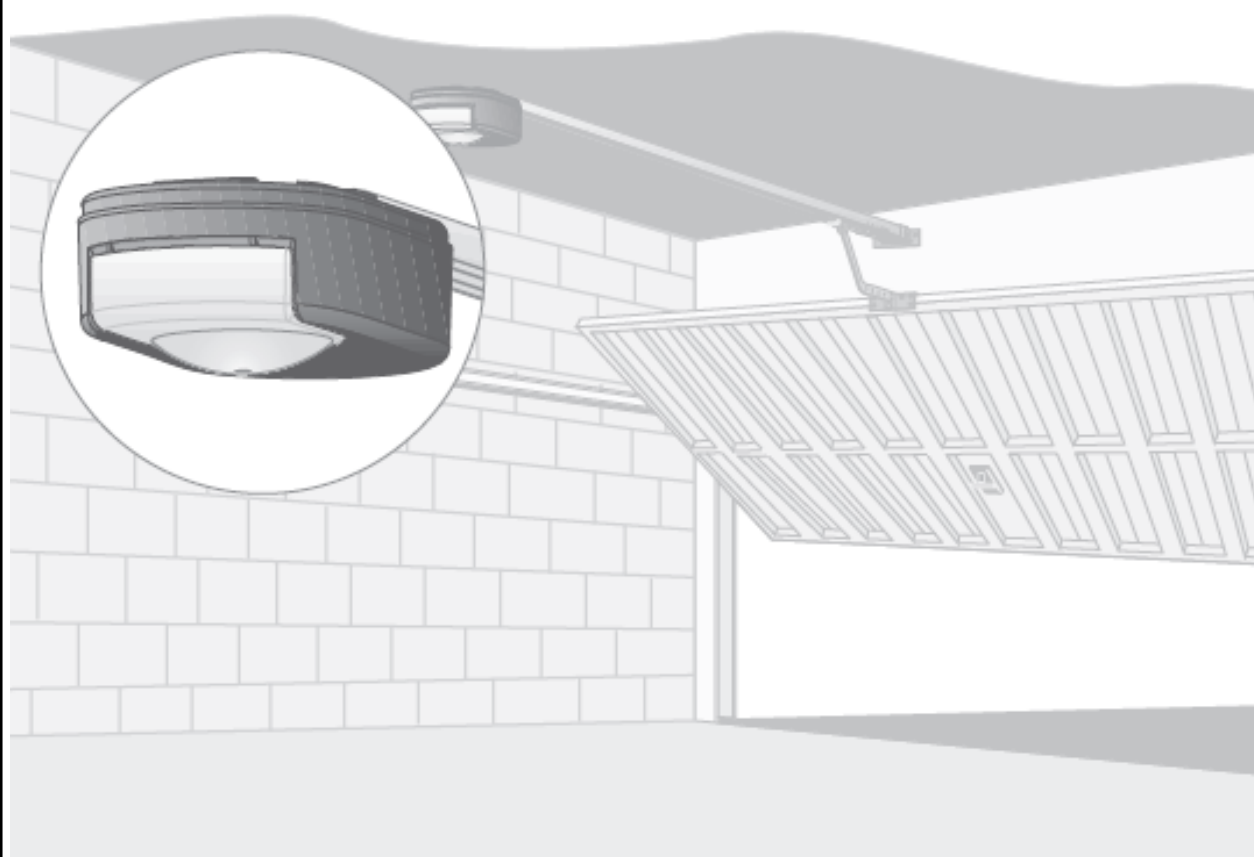


Dexxo Optimo RTS

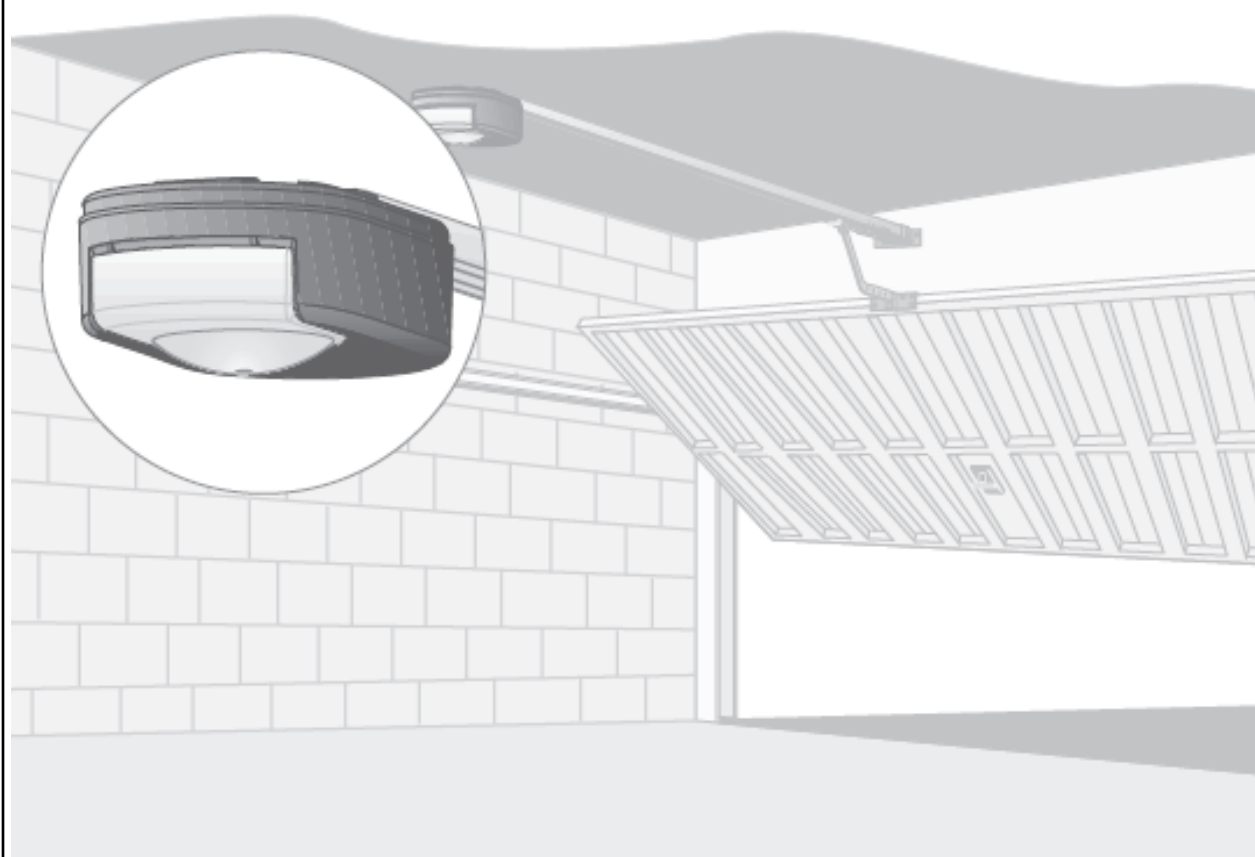
CZ Návod k použití:

- I. Návod k montáži
- II. Návod k obsluze



Dexxo Optimo RTS

CZ I-a. Návod k montáži



v. 2010/2


OBSAH - NÁVOD K MONTÁŽI

ÚVOD	3
BEZPEČNOSTNÍ POKYNY	3
Varování	3
Bezpečnostní pokyny	3
POPIS VÝROBKU	4
Obsah balení	4
Oblast použití	4
PROVĚRKA PŘED MONTÁŽÍ	5
Příprava	5
Bezpečnostní pokyny	5
MONTÁŽ	6
Montážní výška	6
Postup montáže	6
PROGRAMOVÁNÍ	8
Popis ovládacího panelu	8
Nastavení koncové polohy a samoučící cyklus	8
Naučení dálkových ovladačů	9
FUNKČNÍ TEST	9
Použití dálkového ovladače	9
Funkce automatického rozpoznání překážky	9
Funkce vestavěného osvětlení	9
PŘIPOJENÍ PŘÍSLUŠENSTVÍ	9
Popis příslušenství	9
Elektrické zapojení příslušenství	9
NASTAVENÍ	11
Přehledové schéma nastavovacího menu	11
Tabulka parametrů pohonu	11
Naučení dálkového ovládače pro částečné otevření	11
Naučení dálkového ovládače pro ovládání osvětlení	11
Naučení jiných dálkových ovládačů, např. Somfy Telis RTS	11
SPECIÁLNÍ FUNKCE	11
VYMAZÁNÍ DÁLKOVÝCH OVLADAČŮ A VŠECH NASTAVENÍ	11
Vymazání všech naučených dálkových ovladačů	10
Vymazání všech nastavení - návrat do výrobního stavu	10
UZAMČENÍ OVLÁDACÍCH TLAČÍTEK	11
ZPĚTNÁ MONTÁŽ KRYTU	12
TECHNICKÉ PARAMETRY	12
Rozměrový výkres	13

ÚVOD

Tento výrobek splňuje požadavky normy ČSN EN 60335-2-95 „Bezpečnost elektrických spotřebičů pro domácnost a podobné účely - Část 2-95: Zvláštní požadavky na pohony pro svisle pohyblivá garážová vrata pro použití v rezidencích“. Pokud je výrobek namontován ve shodě s následujícím Návodem k montáži, je možná instalace odpovídající normám ČSN EN 13241-1 a ČSN EN 12453.

Bezpečnostní pokyny, obsažené v Návodu k montáži a v Návodu k obsluze tohoto výrobku, zajišťují splnění požadavků na bezpečnost osob a věcí, a také požadavků výše uvedených norem. Pokud nebudou tyto pokyny dodrženy, nepřebírá Somfy jakoukoli odpovědnost za případně vzniklé škody. Výrobek Dexxo Optimo RTS musí být instalován uvnitř garáže a nouzové odblokování musí být funkční.

 Somfy, spol. s r.o. tímto prohlašuje, že výrobek Dexxo Optimo RTS je ve shodě se základními požadavky a dalšími příslušnými ustanoveními směrnice 1999/5/ES.

Prohlášení o shodě je k dispozici na adrese www.somfy.com/ce

CZ:

Toto zařízení lze provozovat v ČR na základě všeobecného oprávnění VO-R/10/03.2007-4

SK:

Toto zariadenie je možné prevádzkovať v SR na základe všeobecného povolenia VPR-05/2001.

BEZPEČNOSTNÍ POKYNY

Varování

Bezpodmínečně dodržujte všechny bezpečnostní pokyny! Nesprávně provedená montáž může mít za následek těžká zranění!

Bezpečnostní pokyny

Před montáží pohonu demontujte všechny nepotřebné řetězy, lanka apod. a vypněte všechna zařízení či přístroje, která nejsou nutná pro provoz motorem poháněných vrat.

Před montáží pohonu zkontrolujte technický stav poháněných vrat a jejich správné vyvážení (správné zavírání i otevírání).

Všechny ovládací prvky instalujte v minimální výšce 1,5m nad podlahou tak, aby byly od vchodu do garáže viditelné a nacházely se mimo dosah pohyblivých částí.

Nouzové odblokování umístěte do výšky max. 180 cm.

Pokud se jedná o odnímatelné zařízení, doporučuje se umístit jej co nejbližší vratům.

Tabulku s upozorněním na nouzové odblokování připevněte v blízkosti ovládacího prvku.

Varovné pokyny na ochranu před přimáčknutím uživatele vraty připevněte co nejbližší ovládacím prvkům.

Po ukončení montáže zkontrolujte, zda je vše správně seřízeno a zda vrata při zavírání reverzují a začnou se opět otevírat, pokud narazí na 50mm vysokou překážku, ležící na podlaze.

Po ukončení montáže zkontrolujte, zda pohon zastaví nebo nedovolí otevření vrat v případě, že vrata budou zatížena závažím o hmotnosti 20 kg, umístěným do středu dolní hrany vrat.

Po ukončení montáže zkontrolujte, zda žádný díl vrat nezasahuje nebo nevyčnívá na veřejně přístupná místa (chodníky, silnice apod.).

POPIS VÝROBKU

Obsah balení Obr.1

Pol.	Kusů	Popis	Pol.	Kusů	Popis
1	1	Hlava pohonu	15	6	Matice HU8
2	1	Kryt pohonu	16	2	Čep
3	1	Kryt osvětlení	17	2	Pojistná podložka
4	1	Kování překlada	19	4	Samořezný šroub M4x8
5	1	Kování vrat	20	2	Šroub do plastu Ø 3,5x12
6	2	Stropní závěs	21a	1	Vodící lišta jednodílná*
7	2	Závěs pohonu	21b	1	Vodící lišta dvoudílná*
8	1	Nouzové odblokování	21b1	1	Spojovací díl*
9	1	Spojovací rameno	21b2	8	Samořezný šroub Ø 4x8*
10	1	Koncová zarážka	22	2	Speciální matice HM8
11	4	Vodítko řetězu	23	2	Držák
12	1	Vidlice síťového přívodu	24	1	Rozpěrka
13	2	Šroub H M8x16	25	2	Dálk. ovladač Keytis/Keygo
14	4	Šroub H M8x12 + podl.	26	1	Žárovka 24V / 21 W, E13

Oblast použití Obr. 2

Typ vrat (obr. 2)

A: Vyklápěcí vychylující se vrata.



B: Dělená (sekční) vrata. Pokud je použit **speciální horní profil** (segment), je nutné použít dodatečné příslušenství pro sekční vrata, obj. č. 9009390.

C: Horizontální sekční vrata odsouvaná do strany:

- pro montáž na boční stěnu použijte:
 - vodící lištu s řemenem (ne s řetězem)
 - nastavitelné úhlové rameno obj. č. 9014481
- pro montáž na strop použijte:
 - kloubové rameno obj. č. 9014482

Velikost vrat (obr. 2)

Pro vysoká vrata, jejichž výška se blíží maximální povolené hodnotě, lze chod pohonu optimalizovat pomocí těchto opatření:

- montáží hlavy pohonu v úhlu 90° vůči vodící liště, viz obr. 6 - 
- upevněním kování překladu nikoliv na překlad, ale na strop ve vzdálenosti maximálně 200 mm od překladu - viz obr. 4 - 
- zkrácením spojovacího ramene

PROVĚRKA PŘED MONTÁŽÍ

Příprava

Zkontrolujte technický stav poháněných vrat (kladky, ložiska,...) a jejich správné vyvážení. Vrata musí jít otevírat i zavírat ručně bez velké námahy a jejich chod musí být hladký a plynulý po celé dráze chodu.



Jakýkoliv zásah do pružinového systému vrat může být nebezpečný (vrata se mohou nekontrolovaně uvolnit)!

Pohon Dexxo Optimo může být instalován na jakékoli stavební nebo konstrukční části garáže, pokud má dostatečnou pevnost (stropy, zdi, překlady atd.). Pokud je jejich pevnost (nosnost) nedostatečná, je nutné je dodatečně vyztužit.

Pohon Dexxo Optimo nesmí přijít do styku se stříkající vodou. Instalujte jej proto tak, abyste toto nebezpečí vyloučili.

Spodní hrana vrat musí být opatřena pružným nárazovým profilem, aby se při jejich zavírání předešlo tvrdému dovržení a zvětšila se dosedací plocha.

V případě, že garážová vrata jsou jediným přístupovým místem do garáže, musí být pohon vybaven záložním zdrojem - akumulátorem (obj. č. 9001001) a vrata musí být vybavena nouzovým odblokováním, ovládaným zvenku, obj. č. 9012962, případně zamykatelným, obj. č. 9012961.

Pokud jsou garážová vrata vybavena vstupními dveřmi pro pěší, musí být tyto dveře jištěny dveřním kontaktem (obj. č. 2400657), aby nebylo možné uvést garážová vrata do pohybu, pokud jsou dveře otevřené.

Pokud garážová vrata ústí na veřejné prostranství (ulice), musí být výjezd opatřen výstražným majákem s přerušovaným oranžovým světlem (obj. č. majáku 9015171).

Pokud se vrata používají v automatickém režimu, **musí** být vybaveny bezpečnostní světelnou (infračervenou) závorou, obj. č. 9014994 nebo 9013647, a výstražným majákem s přerušovaným oranžovým světlem.

Součásti garážových vrat, které by mohly způsobit zranění, nesmí být volně přístupné. V případě nutnosti je třeba takové součásti opatřit vhodným krytem.



Pokud jsou vrata špatně vyvážena, může nouzové odblokování vyvolat nečekaný a neřízený pohyb vrat!

Bezpečnostní pokyny

Následující bezpečnostní pokyny dodržujte po celou dobu montáže:

- odložte si všechny řetízky, náramky apod.
- při vrtání používejte ochranné brýle a případně i další ochranné pomůcky
- používejte vhodné a nepoškozené nářadí a pomůcky
- s pohonem manipulujte tak, abyste předešli možným zraněním
- kabel síťového přívodu i záložního zdroje zapojte až po úplném dokončení montáže
- nikdy nepoužívejte vysokotlaká vodní ani jiná čistící zařízení

Montážní výška Obr. 3

Změřte vzdálenost křídla vrat od stropu „D“ v nejvyšším bodě jeho dráhy.

Pokud je vzdálenost „D“ v rozmezí 35 ... 200 mm, připevněte pohon přímo na strop.

Pokud je vzdálenost „D“ větší než 200 mm, upevněte pohon ke stropu pomocí závěsů tak, aby kóta „H“ byla v rozmezí 10 ... 200 mm. Ověřte vodováhou vodorovnost upevnění.

Postup montáže Obr. 4 až 14

Montáž kování překladu a kování vrat (Obr. 4)

Pokud je pohon upevněn přímo na strop garáže, lze kování překladu upevnit nikoliv k překladu, ale přímo do stropu. Maximální vzdálenost od překladu v tomto případě nesmí překročit 200 mm - viz obr. 4 - **i**

Sestavení dvoudílné vodicí lišty (Obr. 5)

Pokud je použita jednodílná vodicí lišta, tento krok odpadá.

[1][2][3] Oba díly vodicí lišty rozložte, spojovací díl mírně vysuňte, aby asi o 1 cm přesahoval díl lišty, na které je nasunut, a vložte druhý díl lišty.

[4] Spojovací díl posuňte tak, aby v něm oba díly vodicí lišty byly zasunuty stejně.

[5] Spojovací díl upevněte osmi přiloženými samořeznými šrouby.
POZOR! - Do vodicí lišty nevrtejte pro šrouby žádné otvory! Šrouby mají závit ve spojovacím dílu a o lištu se pouze opírají!
- Pokud je vodicí lišta připevněna přímo na strop, šrouby nepoužívejte, spojovací díl je upevněn přitlakem.

Spojení vodicí lišty s hlavou pohonu (Obr. 6)

Montáž pohonu na strop garáže (Obr. 7 až 9)

Upevnění do kování překladu (Obr. 7)

Montáž na strop

- přímo na strop: je možné přišroubovat vodicí lištu na strop v místech předvrtaných otvorů (**Obr. 8**). Nevrtejte žádné další otvory! Je také možné pro dodatečné upevnění použít připravené otvory v hlavě pohonu (**Obr. 8 - i**).
 - zavěšená montáž na strop: dvě možnosti:
 - uchycení za hlavu pohonu (**Obr. 9 - a**).
 - uchycení za vodicí lištu (**Obr. 9 - b**).
- Pokud budete přidávat pomocné upevňovací body podél vodicí lišty nebo rozměr **h** bude v rozmezí 250 - 550 mm, použijte sadu pro zavěšenou montáž obj. č. 9014462 (**Obr. 9 - i**).

Montáž spojovacího ramene (Obr. 10)

[1] Odjistěte jezdec pomocí nouzového odblokování.

[2] Jezdec posuňte ve vodicí liště až k vratům.

[3] Spojovací rameno upevněte pomocí čepů do kování vrat a k jezdcí.

Nastavení a upevnění koncové zarážky pro otevření (Obr. 11)

- [1] Odjistěte pomocí nouzového odblokování jezdec. Vrata otevřete. Vrata ale neotevírejte až na jejich vlastní doraz. Otevřete je tak, aby byly sice plně otevřeny, ale nedotýkaly se přitom svých koncových dorazů.
- [2] Koncovou zarážku (10) vložte do vodící lišty a pak ji otočte o 90°.
- [3] Koncovou zarážku posuňte ve vodící liště na doraz za jezdec.
- [4] Opatrně utáhněte upevňovací šroub zarážky.



Pro utažení šroubu nepoužívejte nadměrnou sílu, šroub nemusí být zašroubován celý. Přílišné utažení může strhnout závit a koncová zarážka pak nebude držet na svém místě.

POZNÁMKA: nepoužívat koncové dorazy dodávané s vodící lištou!

Montáž tlumicího vodička řetězu (Obr. 12)

Pokud je použita vodící lišta s ozubeným řemenem, tento krok odpadá.

Tlumicí vodička omezují nežádoucí hluk, vyvolaný pohybem řetězu ve vodící liště. Tlumicí vodička řetězu umístěte vždy do prvního otvoru vodící lišty za koncovou zarážkou z vnější strany. Dbejte přitom, aby vodičko bylo do vodící lišty zcela zamáčknuto, aby vodící kolíčky vyčnívaly ven z lišty.

Přezkoušení napnutí řetězu / ozubeného řemenu (Obr. 13)

Pohon má napnutí řetězu / ozubeného řemenu nastaveno již z výroby a při montáži není nutné jej nastavovat. Napnutí řetězu / ozubeného řemenu upravujte pouze tehdy, je-li to nezbytné.



Napínací péro resp. gumový blok nesmí být za provozu nikdy zcela stlačeny.

Připojení k elektrickému rozvodu 230 V (Obr. 16)

- [1] Sejměte kryt pohonu a odstraňte ochrannou fólii.
- [2] Našroubujte žárovku.
- [3] Připojte síťový kabel do zásuvky.



Síťový kabel připojte do zásuvky, určené pro tento účel. Provedení zásuvky musí odpovídat okolnímu prostředí. Přívod musí být odpovídajícím způsobem jištěn - jistič (pojistka) 5 A a proudový chránič 30mA.



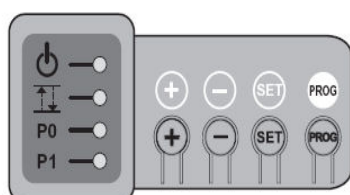
***Přívod musí být opatřen zařízením, které odpojí všechny vodiče:
- buď kabelem se síťovou vidlicí
- nebo vícepólovým vypínačem s izolační mezerou min. 3 mm mezi kontakty ve vypnutém stavu (viz ČSN EN 60335-1)***



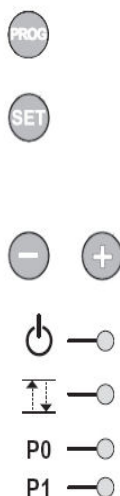
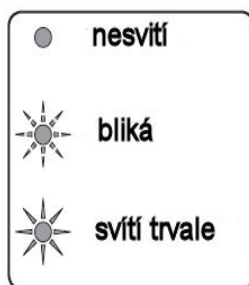
Ověřte, zda se rukojeť nouzového odblokování nachází ve výšce max. 180 cm. Pokud je výše, nastavte ovládací lanko.

PROGRAMOVÁNÍ

Popis ovládacího panelu



Popis LED kontrolkek :



Délka stisku Funkce

• 2s	učení dálkového ovladače
• 7s	vymazání všech ovladačů
• 0,5 s	otevření/zavření menu
• 2s	aktivace funkce samoučení
• 7s	vymazání všech nastavení
•	přerušování samoučicího cyklu
•	změna nastavené hodnoty
•	ruční ovládání
•	kontrolka Zapnuto – (červená)
•	kontrolka - samoučicí cyklus (zelená)
•	kontrolka – Parametr P0-P1 (zelená)

Nastavení koncové polohy a samoučicí cyklus (Obr. 15)

- [1] Stiskněte na 2s tlačítko „**SET**“, dokud se nerozsvítí žárovka osvětlení. Kontrolka bliká.
- [2] Stiskněte a držte tlačítko „+“ nebo „-“ dokud jezdec nezapadne do unášedce uvnitř vodící lišty a zavřete vrata:
 - po dobu stisku tlačítka „-“ se vrata **zavírají**
 - tlačítko „-“ uvolněte dříve, než pohon začne tlačit proti křídlu vrat!**
 - po dobu stisku tlačítka „+“ se vrata **otevírají**
- [3] Nastavte pomocí tlačítek „+“ nebo „-“ koncovou polohu pro zavřená vrata.
tlačítko „-“ uvolněte dříve, než pohon začne tlačit proti křídlu vrat!
- [4] Stiskněte tlačítko „**SET**“, aby se nastavená koncová poloha uložila do paměti pohonu a aby se spustil samoučicí cyklus. Brána provede jeden kompletní cyklus otevřít / zavřít a po jeho provedení kontrolka zhasne. V případě, že samoučicí cyklus proběhl správně, kontrolka svítí trvale. V případě, že samoučicí cyklus neproběhl správně, kontrolka stále bliká.

V průběhu samoučicího cyklu:

- pokud jsou vrata v pohybu, stisk jakéhokoli tlačítka pohyb zastaví a přerušuje samoučicí cyklus
- pokud jsou vrata v klidu, stiskem tlačítka „**SET**“ na si 2s (dokud se světlo nerozsvítí a kontrolka nezhasne) opustíte samoučicí režim.

Samoučicí režim lze aktivovat kdykoli, a to i v případě, že samoučicí cyklus byl již proveden.

Naučení dálkových ovladačů Obr. 16

Do paměti přijímače dálkového ovládání (dále - DO) pohonu Dexxo Pro lze uložit až 32 různých dálkových ovladačů.

Postup, popsáný na **obr. 16** je stejný pro učení dálkového ovladače do paměti přijímače DO pohonu i pro jeho vymazání. Pokud tedy postup z obr. 16 provedete s dálkovým ovladačem, který v paměti přijímače DO pohonu naučen není, bude tímto postupem naučen. Pokud ale tento postup provedete s dálkovým ovladačem, který již v paměti přijímače DO pohonu naučen je, bude tímto postupem z paměti vymazán.

V TUTO CHVÍLI JE POHON Dexxo Optimo PŘIPRAVEN K PROVOZU.

FUNKČNÍ TEST

Použití dálkového ovladače Obr. 17

Funkce automatického rozpoznání překážky Obr. 18 a 19

Při nárazu na překážku v průběhu otevírání se vrata zastaví, viz **obr. 18**.

Při nárazu na překážku v průběhu zavírání se vrata zastaví a reverzují (znovu se otevřou), viz **obr. 19**.

DŮLEŽITÉ: proveďte bezpodmínečně kontrolu funkce automatického rozpoznání překážky: pohon musí rozeznat předmět vysoký 50 mm položený na pevnou podlahu garáže.

Funkce vestavěného osvětlení


Vestavěné osvětlení se zapne vždy, když je zadán povel k chodu pohonu a vypne se, pokud je pohon 1 minutu v klidu. Při opakovaných povelích k chodu, kdy by zůstalo dlouhou dobu zapnuté, je osvětlení automaticky vypnuto tepelnou ochranou.

PŘIPOJENÍ PŘÍSLUŠENSTVÍ

Popis příslušenství Obr. 20

Pol.	Popis	Pol.	Popis
1	Výstražný maják	7	Dveřní kontakt - sada
3	Kódová klávesnice	8	Infrazávora přijímač-vysílač
4	Klíčový spínač		
5	Externí anténa		
6	Záložní zdroj (akumulátor)		

Elektrické zapojení příslušenství Obr. 20 až 22

Před každým zásahem do příslušenství a kabeláže odpojte napájení pohonu! Pokud po opětovném zapojení napájecího napětí nesvítí kontrolka , přezkoušejte zapojení příslušenství (možné zkratky nebo přepólování).

Celkové schéma zapojení (Obr. 20)

Dveřní kontakt - sada

Pokud je bezpečnostní dveřní kontakt použit, zapojí se na svorkovnici pohonu do svorek 3 a 4 místo drátové propojky, osazené z výroby. Pokud kontakt použit není, ponechá se propojka na svém místě.



Pokud by se později dveřní kontakt odstranil, je nutné znovu zapojit drátovou propojku mezi svorky 3 a 4.

Infrazávora (Obr. 21)

Pokud je použita infrazávora přijímač - vysílač, zapojí se výstup přijímače (rozpínací kontakt - NC) na svorkovnici pohonu do svorek 5 a 6 místo drátové propojky, osazené z výroby. Napájení přijímače i vysílače se zapojí na svorky 7 a 8. Pokud infrazávora použita není, ponechá se propojka na svém místě.



Pokud by se později infrazávora odstranila, je nutné znovu zapojit drátovou propojku mezi svorky 5 a 6.

Kódová klávesnice (Obr. 22)

POZNÁMKA: je možné využít i bezdrátovou kódovou klávesnici s rádiovým přenosem povelů, která nevyžaduje žádnou kabeláž a do paměti přijímače DO pohonu se ukládá jako běžný dálkový ovladač.

NASTAVENÍ

Přehledové schéma nastavovacího menu Obr. 23

Tabulka parametrů pohonu a vysvětlení jejich vlivu na činnost pohonu

POZNÁMKA: Údaje, které jsou ve sloupci „Hodnoty nastavení“ vytištěny tučně, jsou hodnoty nastavené z výroby.

Příklad : nastavení dlouhého zpomalení „P1=3(obr.24)

Par.	Popis	Hodnoty nastavení	Poznámka
P0	Citlivost rozpoznání překážky	1 ☀ - velmi malá 2 ☀☀ - malá 3 ☀☀☀ - standardní 4 ☀☀☀☀ - velmi vysoká	V případě změny nastavení je nezbytné nutné na konci montáže převést měření přítlaku brány.
P1	Délka zpomaleného chodu před zavřením	1 ☀ - bez zpomalení 2 ☀☀ - krátké zpomalení 3 ☀☀☀ - dlouhé zpomalení	P1=1 vrata před zavřením nezpomalí P1=2 vrata zpomalí posledních 20 cm před zavřením P1=3 vrata zpomalí posledních 20 cm před zavřením

Naučení dálkového ovladače pro částečné otevření (Obr. 25)

Naučení dálkového ovladače pro ovládání osvětlení (Obr. 26)

Naučení jiných dálkových ovladačů, např. Somfy Telis RTS (Obr. 27)

SPECIÁLNÍ FUNKCE

Viz „Návod k obsluze“.

VYMAZÁNÍ DÁLKOVÝCH OVLADAČŮ A VŠECH NASTAVENÍ

Vymazání všech naučených dálkových ovladačů Obr. 28

Stiskněte a držte tlačítko „**PROG**“, dokud nezačne vestavěné osvětlení blikat (asi 7 s). Všechny dříve naučené dálkové ovladače jsou vymazány z paměti.

Vymazání všech nastavení - návrat do výrobního stavu Obr. 29

Stiskněte a držte tlačítko „**SET**“, dokud vestavěné osvětlení nezhasne (asi 7 s). Hodnoty, nastavené během samoučení, jsou vymazány a parametry, které byly individuálně nastaveny, jsou vráceny na nastavení z výroby. Pohon je uveden zpět do stavu, v jakém byl expedován z výrobního závodu.

UZAMČENÍ OVLÁDACÍCH TLAČÍTEK (Obr. 30)

Ovládací tlačítka je možné zamknout, aby nebylo možné vstoupit do menu nastavení parametrů, nastavení koncové polohy a samoučícího cyklu.

Ruční ovládání pohonu pomocí tlačítek „+“ a „-“ je nadále možné, stejně jako učení dalších ovládačů.

Uzamčení tlačítek se provede současným stiskem tlačítek „SET“, „+“ a „-“:

- nejprve stiskněte a držte tlačítko „SET“
- poté nejpozději do 2 s stiskněte současně tlačítka „+“ a „-“

Pro obnovení přístupu do menu tento postup opakujte.

ZPĚTNÁ MONTÁŽ KRYTU (Obr. 31)

Umístěte anténu, nasadte kryt a přišroubujte jej.



Pro zajištění maximálního dosahu dálkových ovládačů musí být anténa umístěna v jedné ze dvou poloh podle obr. 31.

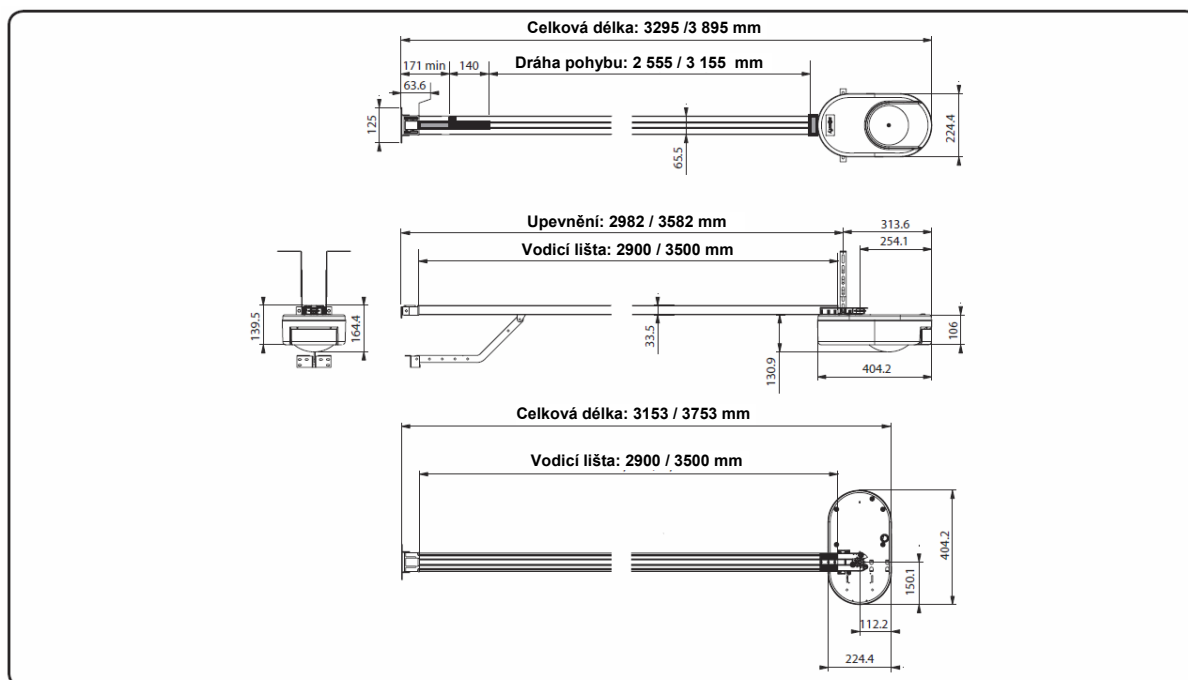
TECHNICKÉ PARAMETRY

ZÁKLADNÍ TECHNICKÉ ÚDAJE	Dexxo Optimo
Napájecí napětí	230 V / 50 Hz
Příkon Stand-by / provoz	4 W / 120W
Tažná síla	800 N 650 N
	- špičková - startovní (1)
Zatížitelnost	standardní vodičí lišta: 20 cyklů / den (testována na 36 500 cyklů)
Maximální rychlost pohybu	14 cm/s
Pracovní teplota	-20 ... +60 °C – IP 20
Koncové polohy	Mechanický doraz pro polohu OTEVŘENO Elektronický doraz pro polohu ZAVŘENO
Třída ochrany (pohon)	2 (dvojitá izolace)
Vestavěné osvětlení	24 V / 21 W, patice E 13
Pracovní kmitočet DO	433,42 MHz, RTS kompatibilní
Max. počet dálkových ovládačů	32
MOŽNOSTI PŘIPOJENÍ	
Vstup pro bezpečnostní příslušenství	typ kompatibilita Bezpotenciálový kontakt : NC Infrazávora přijímač / vysílač
Vstup pro bezpečnostní dveřní kontakt	Bezpotenciálový kontakt : NC (rozpínací)
Vstup pro ovládací tlačítko	Bezpotenciálový kontakt : NO (spínací)
Výstup pro výstražný maják	24 V / 15 W max., přerušovaný (maják musí být bez vlastního přerušovače)
Výstup pro napájení příslušenství	24 V – 500 mA max.
Vstup pro externí anténu	Ano (vhodná anténa obj.č : 2400472)
Záložní baterie	Ano (samostatné příslušenství obj.č : 9001001) 24 hodin (5 – 10 cyklů za den podle typu vrat) Doba na plné nabití: 48 hodin
	Doba zálohování

PROVOZNÍ VLASTNOSTI	
Ruční ovládání	Dlouhým stlačením tlačítka na ovládacím panelu
Nezávislé ovládání osvětlení	Ano, pro vestavěné osvětlení
Doba osvětlení	Pevný čas 60 s po posledním pohybu vrat
Výstražný maják - předvarování	2 s když je maják připojen
Bezpečnostní funkce	při zavírání před otevřením Plné znovuotevření Žádná
Automatické rozpoznání překážky	Nastavitelná citlivost – 4 stupně
Funkce při rozpoznání překážky	Plné znovu otevření
Zpomalený rozjezd	Ano
Rychlost otevírání	Pevná : 14 cm/s (max.)
Rychlost zavírání	Pevná : 12 cm/s (max.)
Rychlost zavírání před koncovým dorazem	Programovatelné : bez zpomalení / krátké zpomalení (30 cm) / dlouhé zpomalení (50 cm)

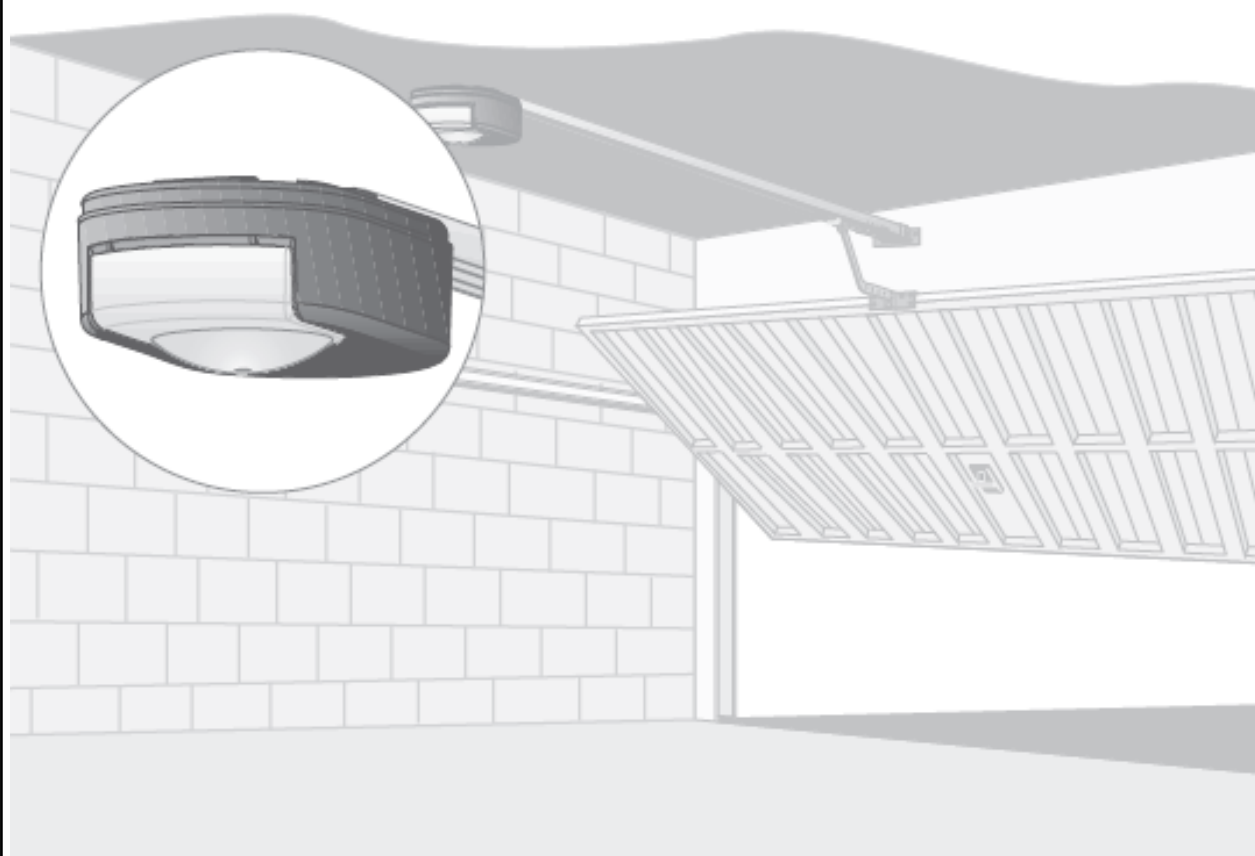
(1) Maximální zátěž pro pohon, aby se začal pohybovat a posunul vrata minimálně o 5 cm (ve shodě s definicí RAL-GZ)

Rozměrový výkres



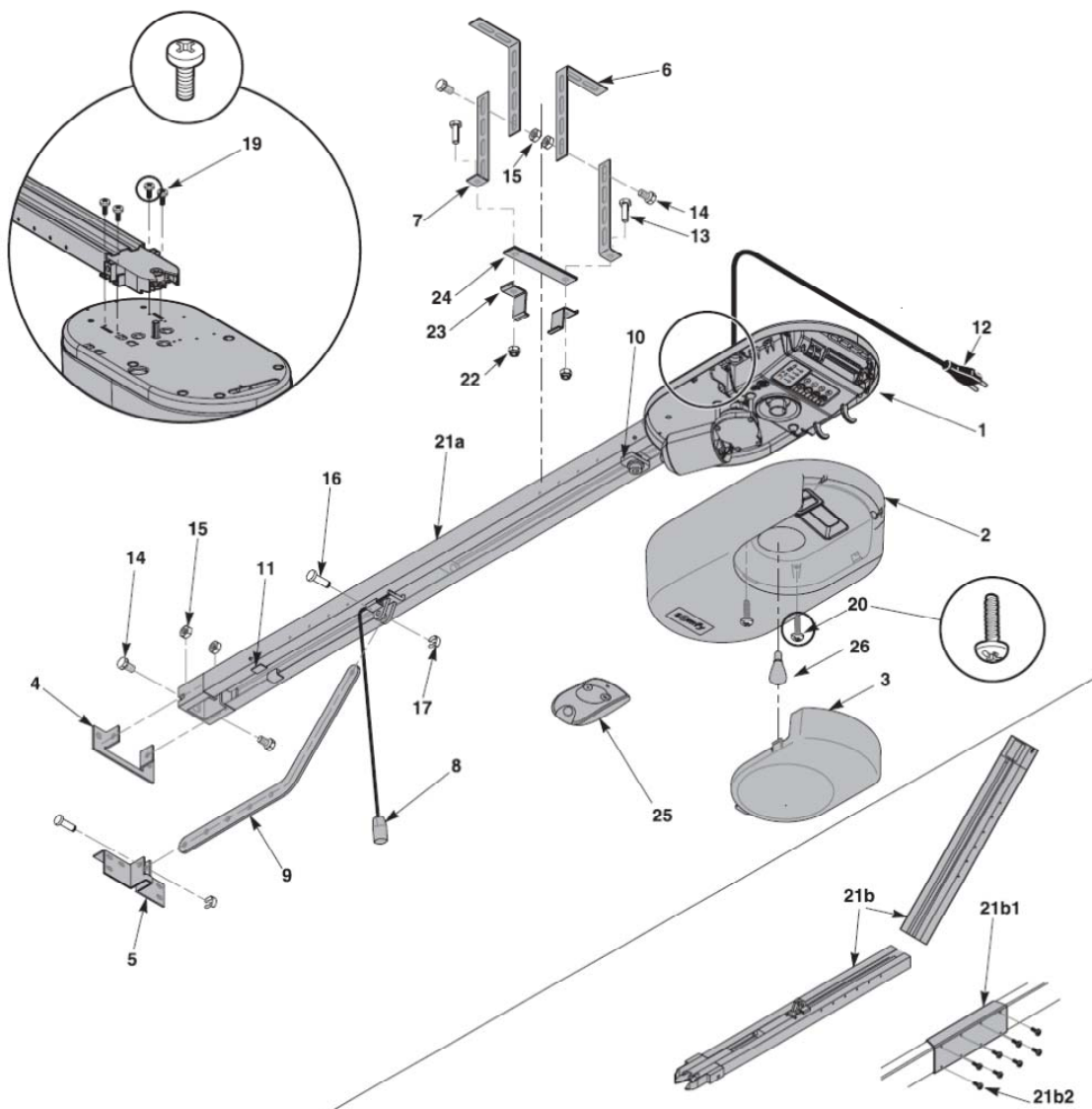
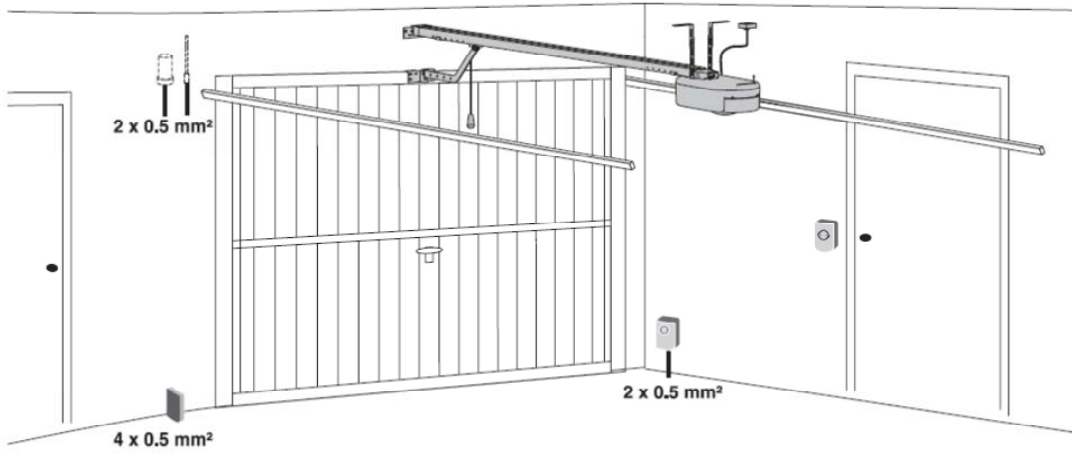
Dexxo Optimo RTS

CZ I-b. Návod k montáži - obrazová část



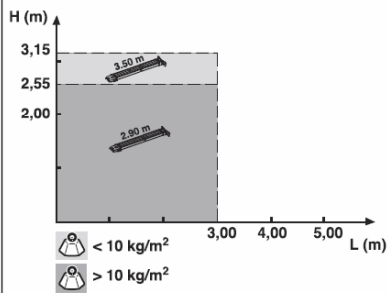
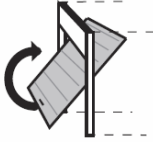
v. 2010/2

1

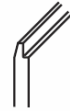
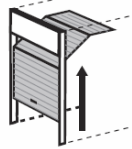


2

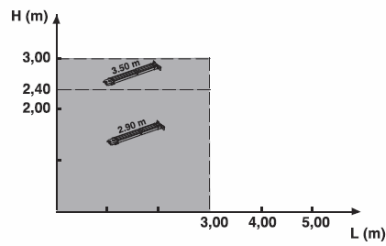
A



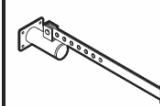
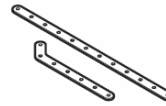
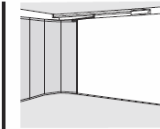
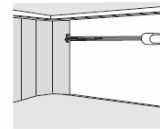
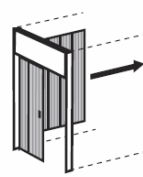
B



REF : 9009390

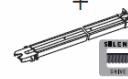


C

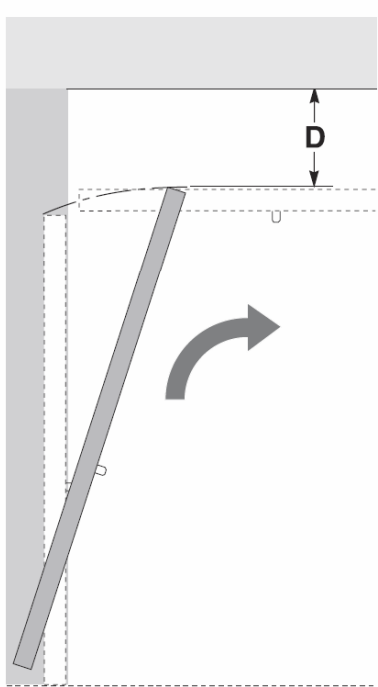


REF : 9014481

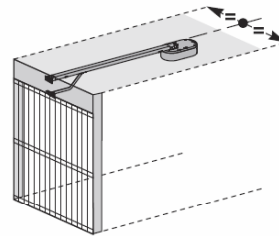
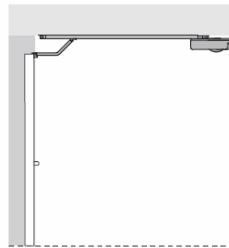
REF : 9014482



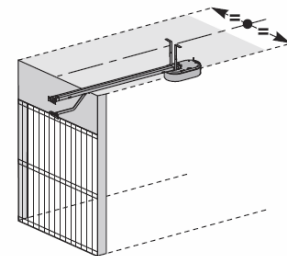
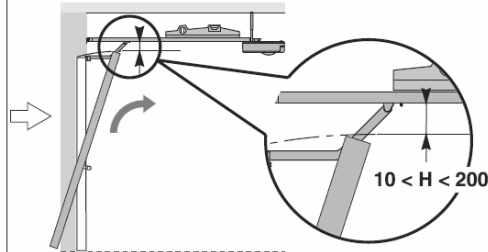
3

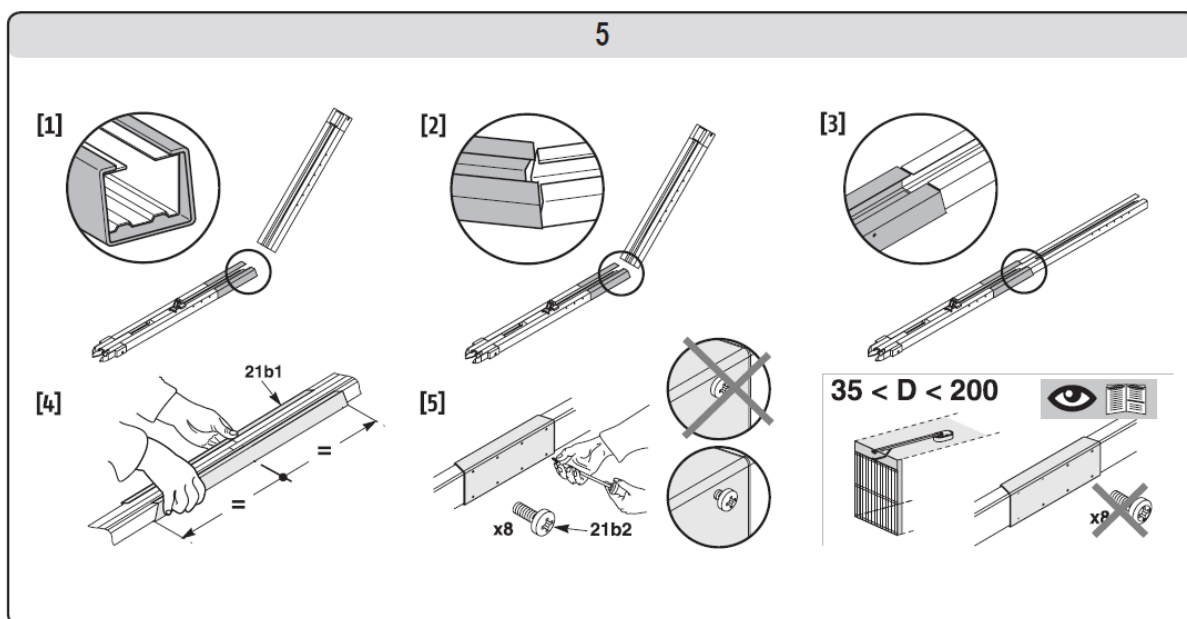
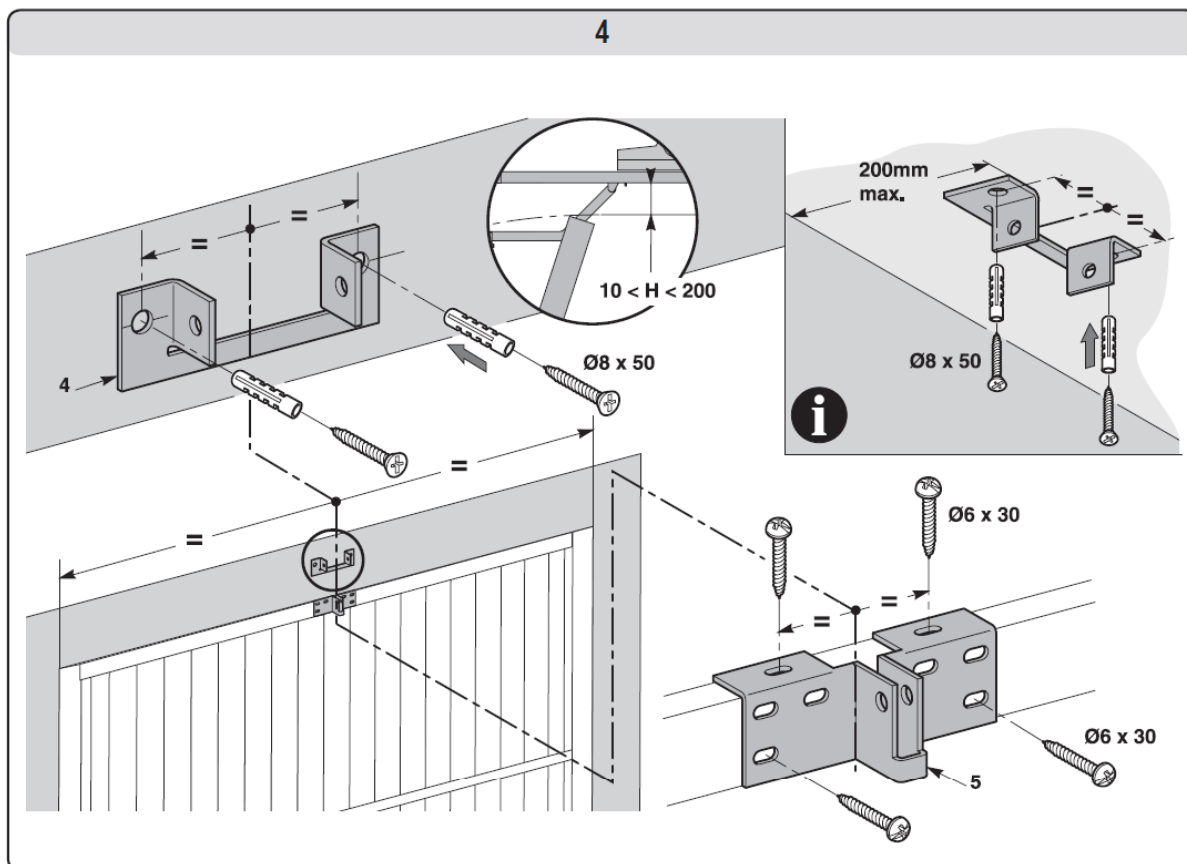


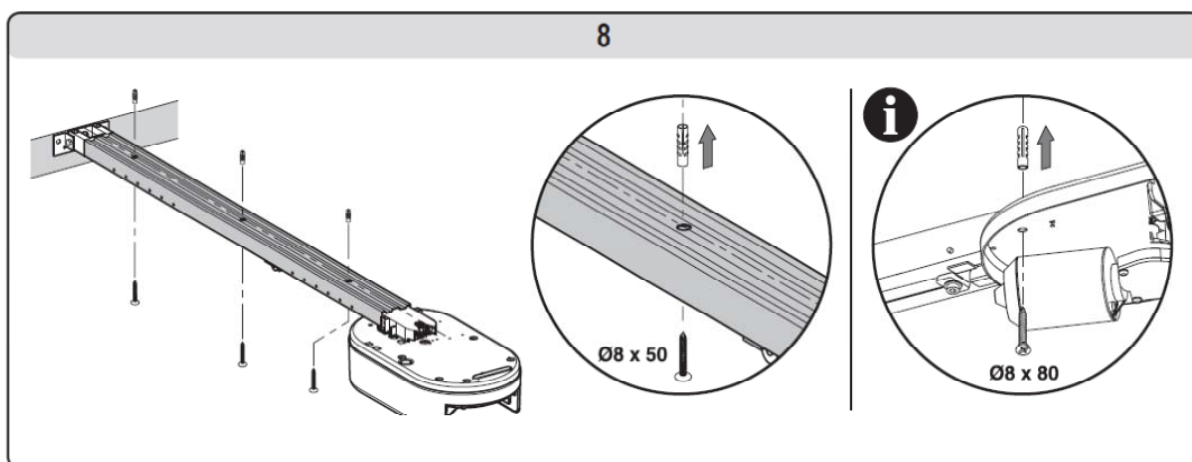
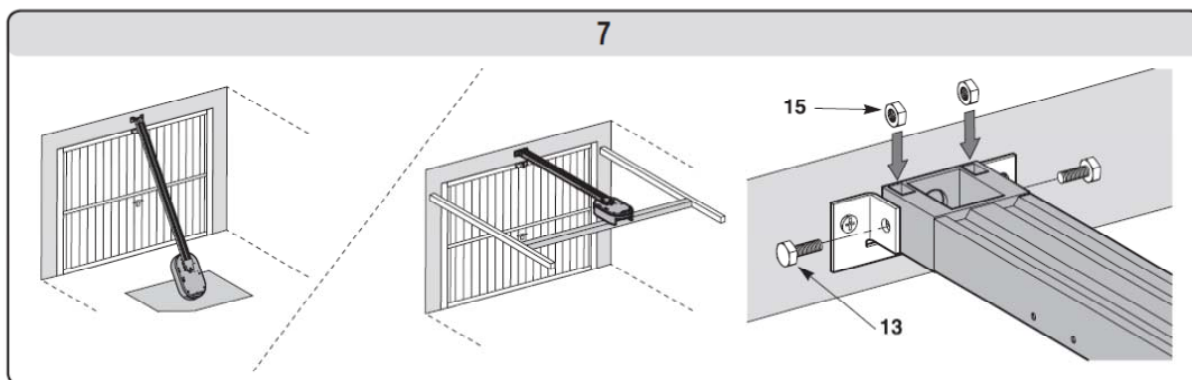
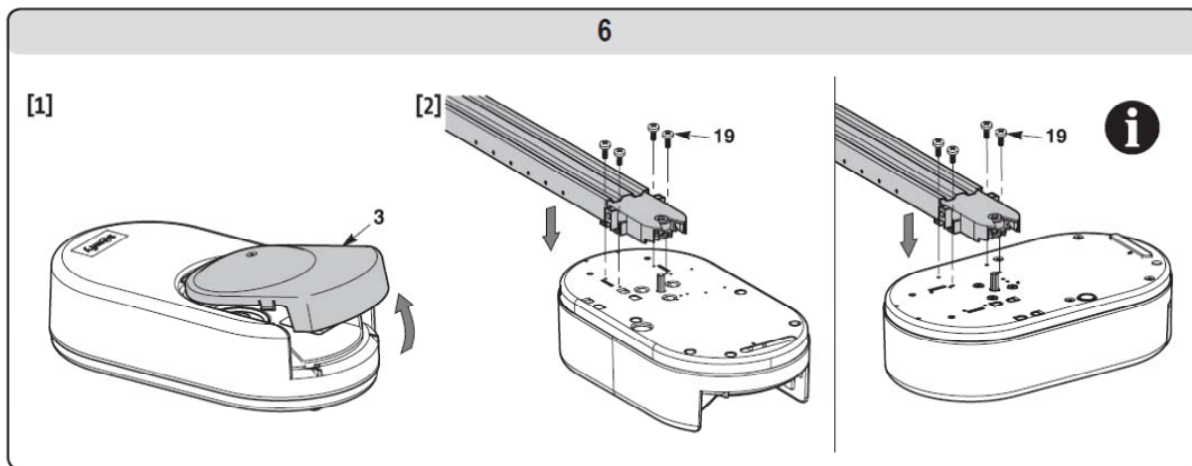
$35 < D < 200$



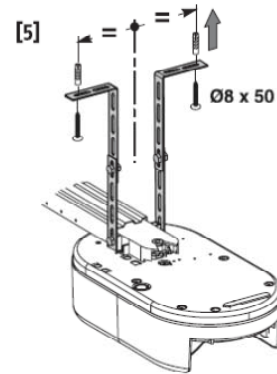
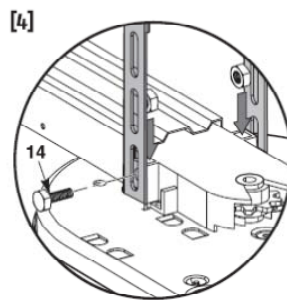
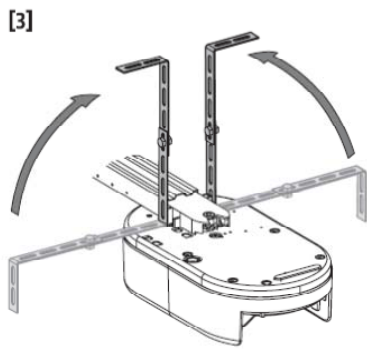
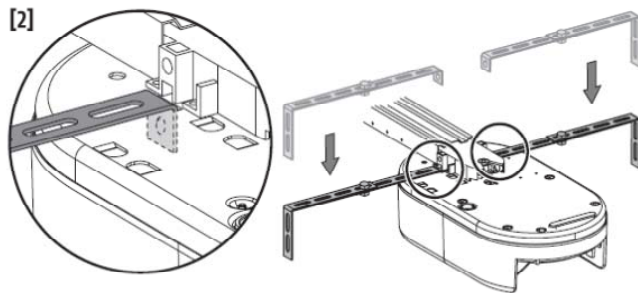
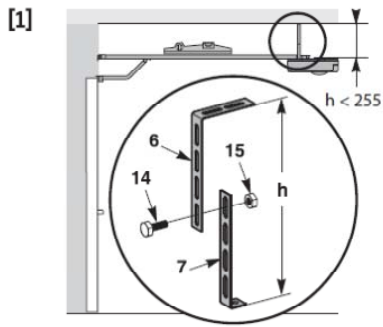
$D > 200$



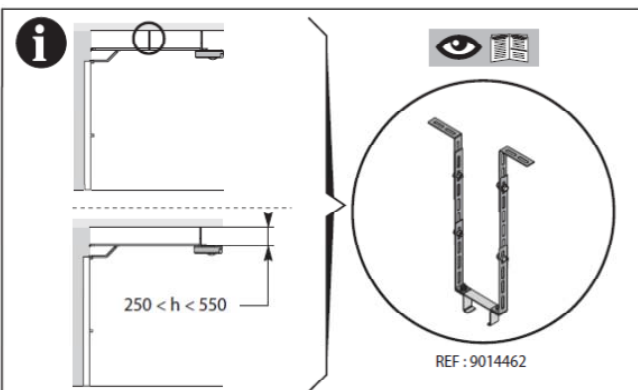
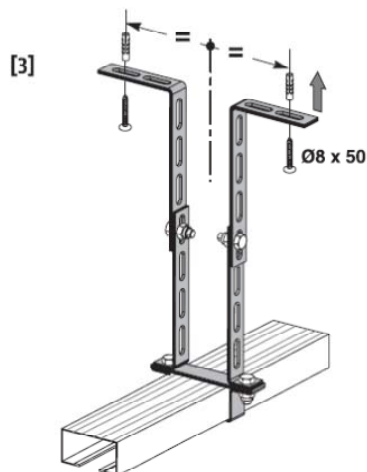
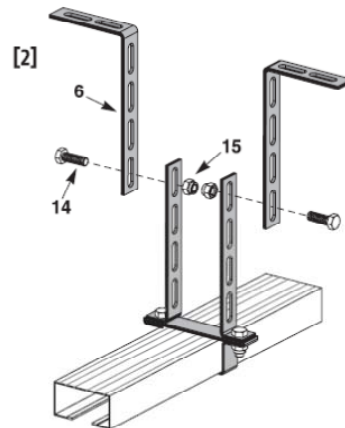
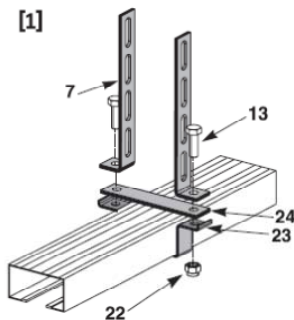
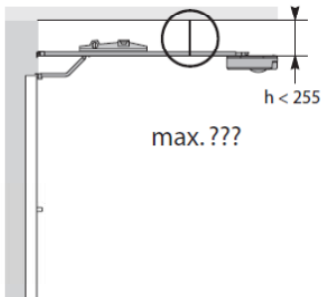


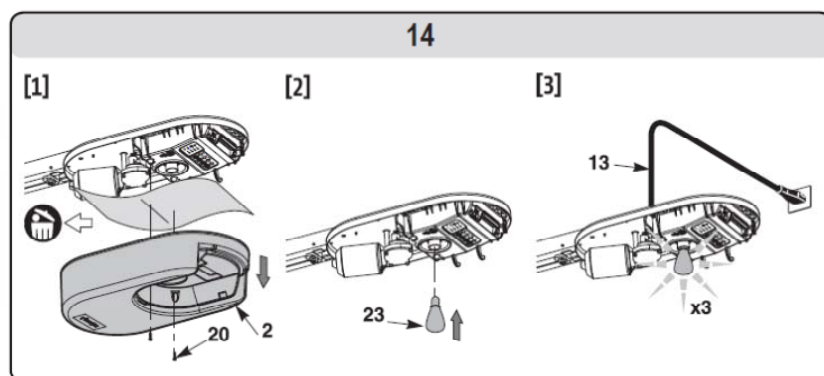
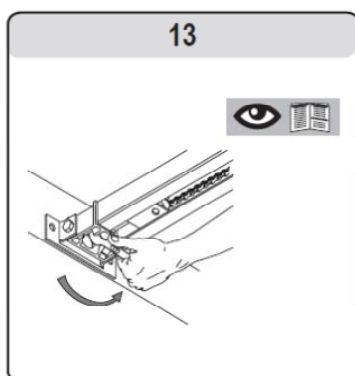
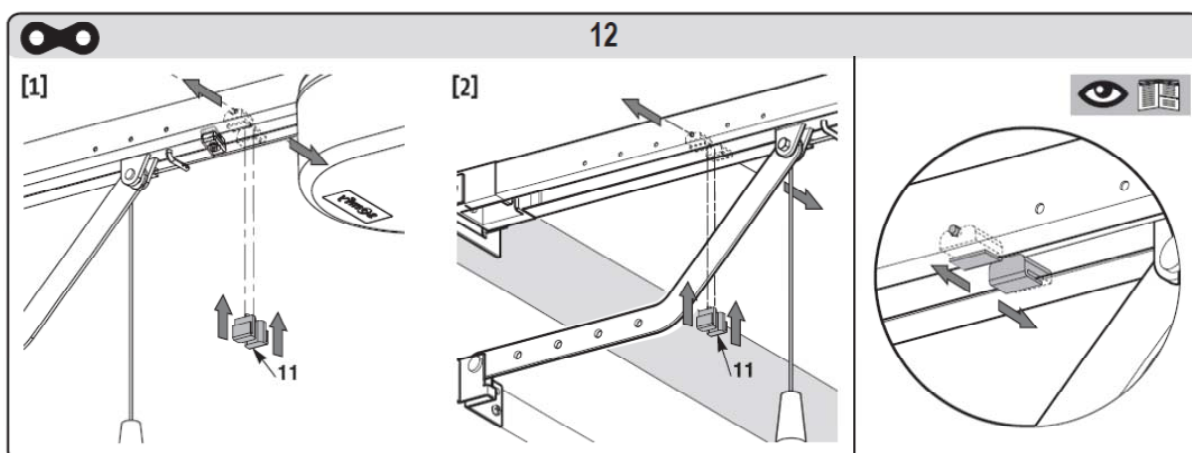
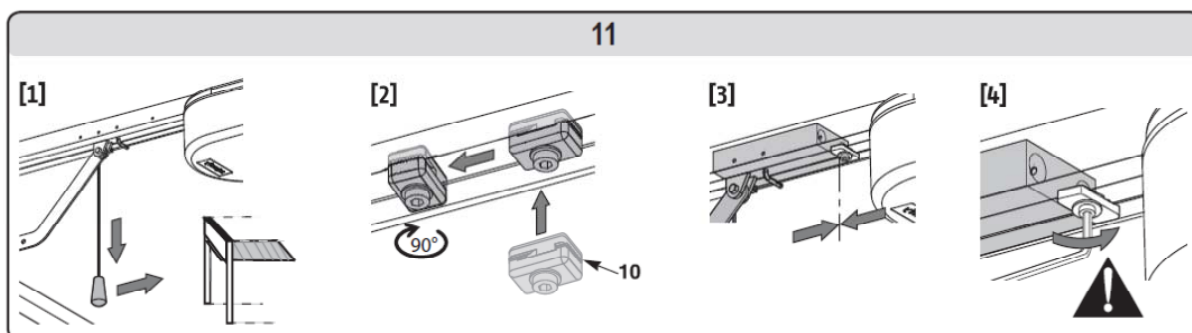
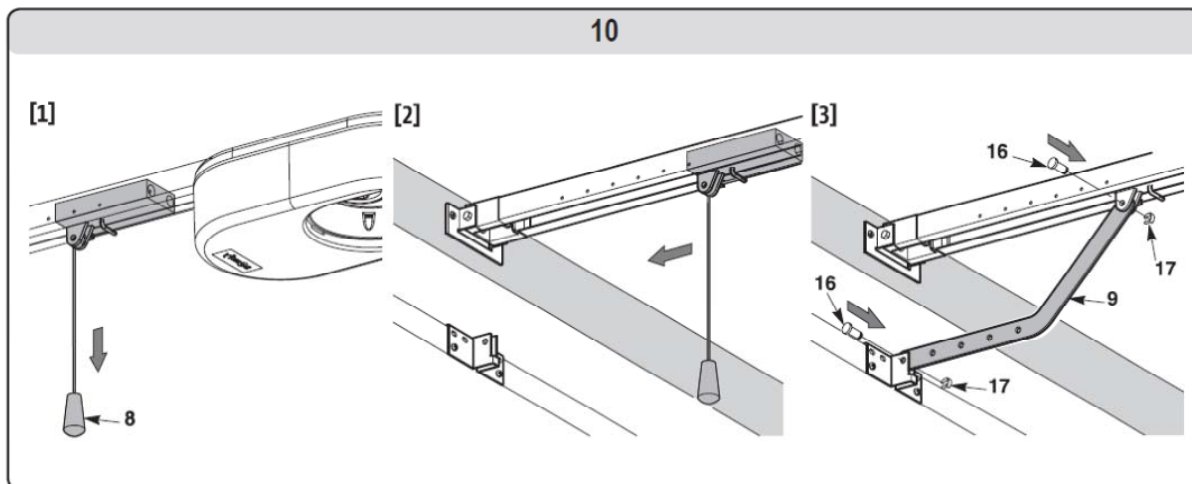


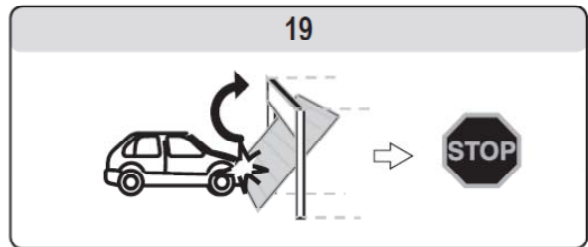
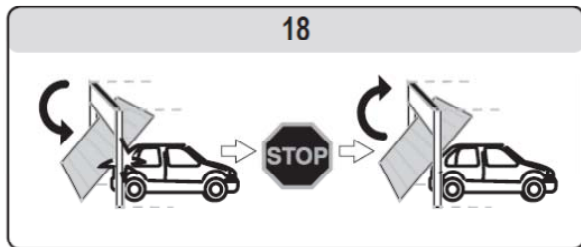
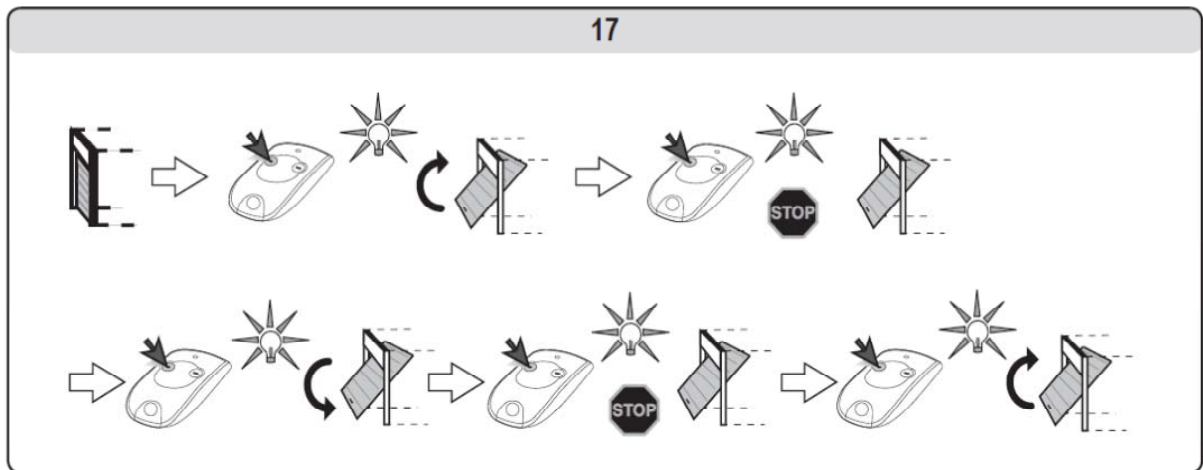
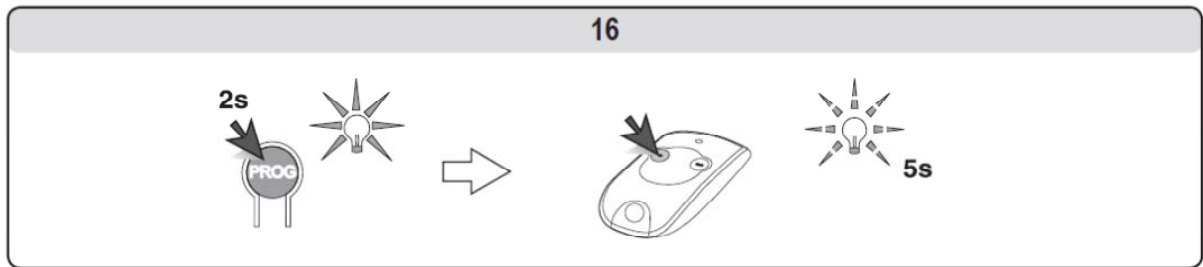
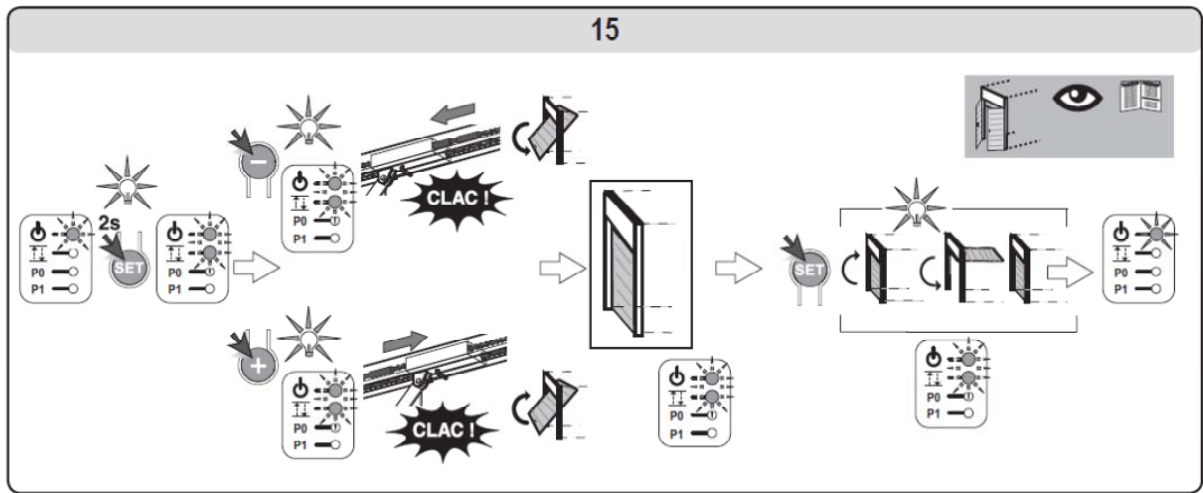
a

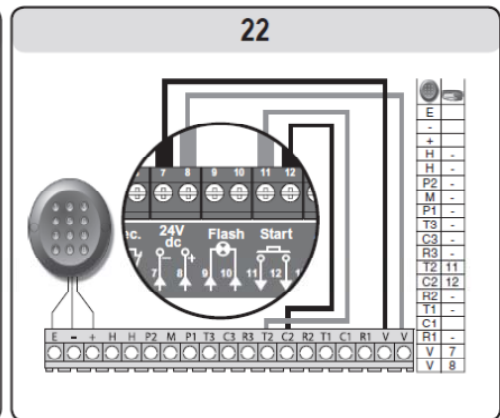
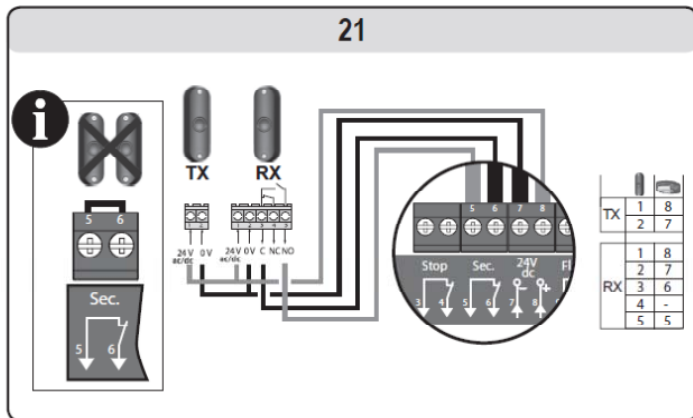
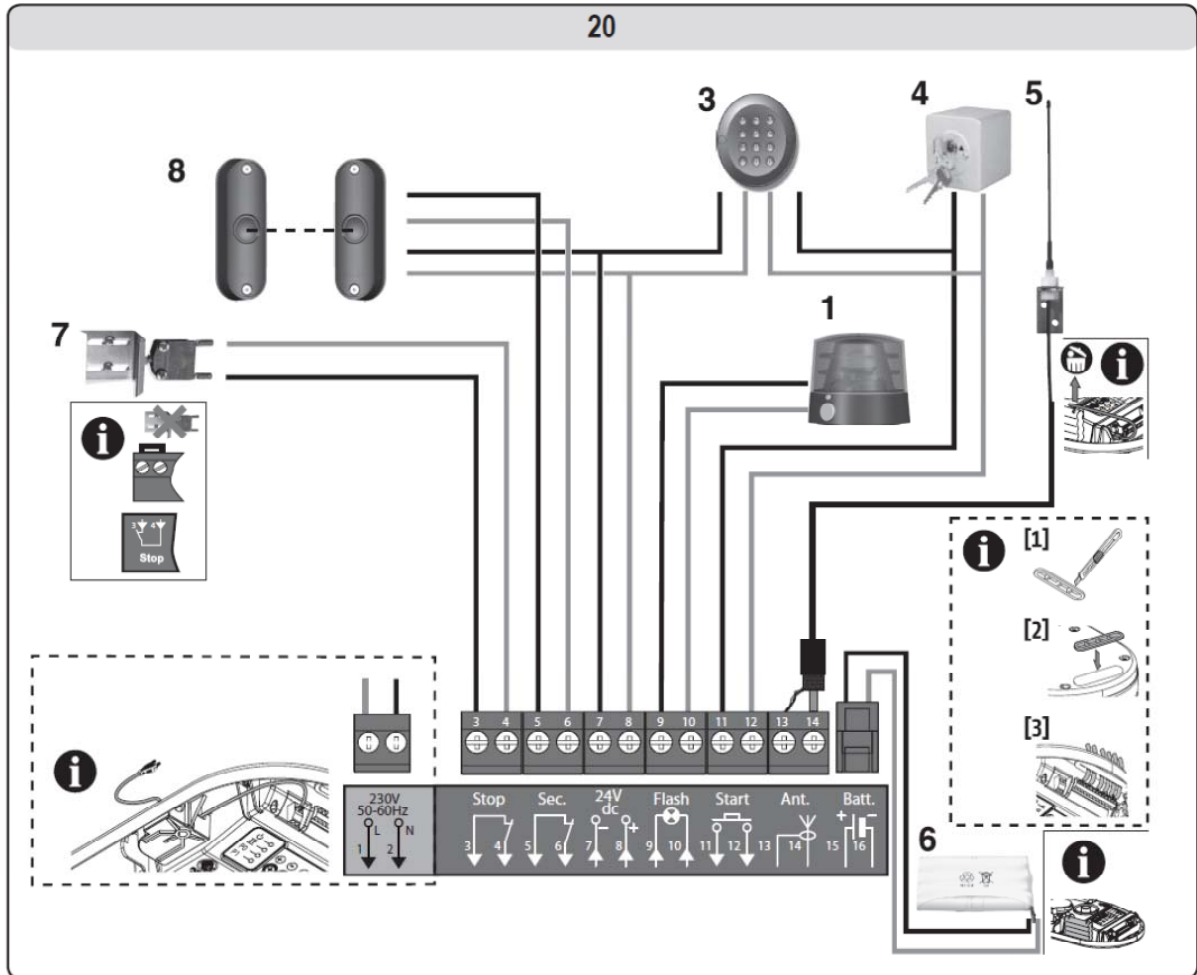


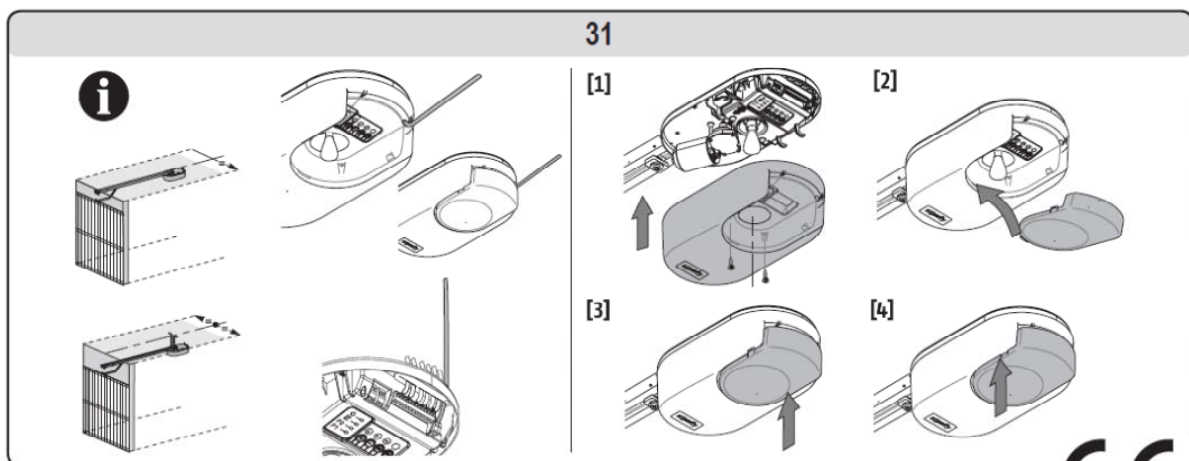
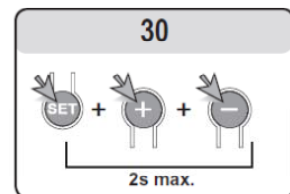
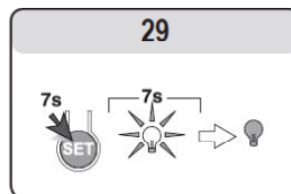
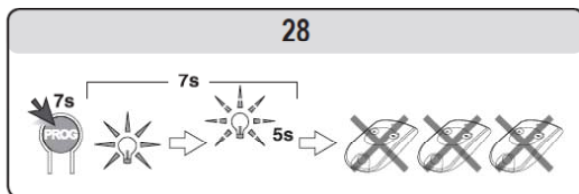
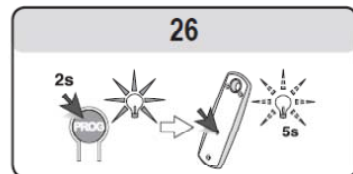
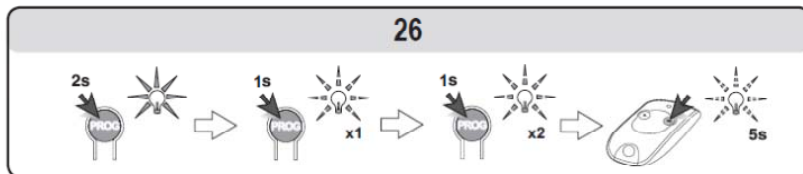
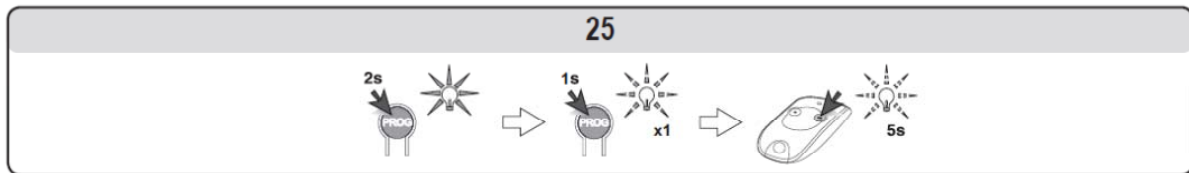
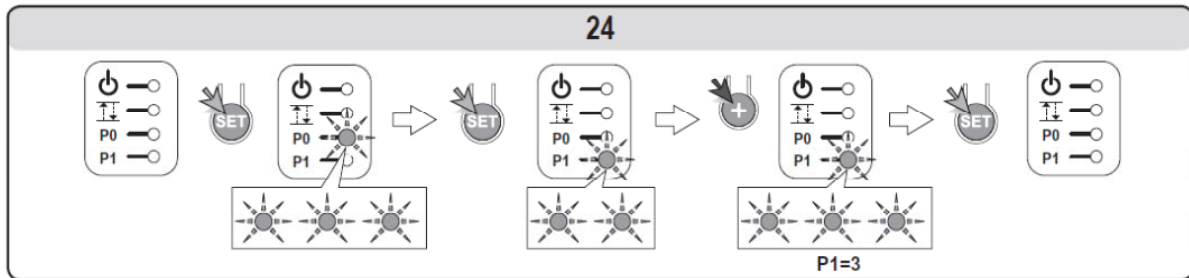
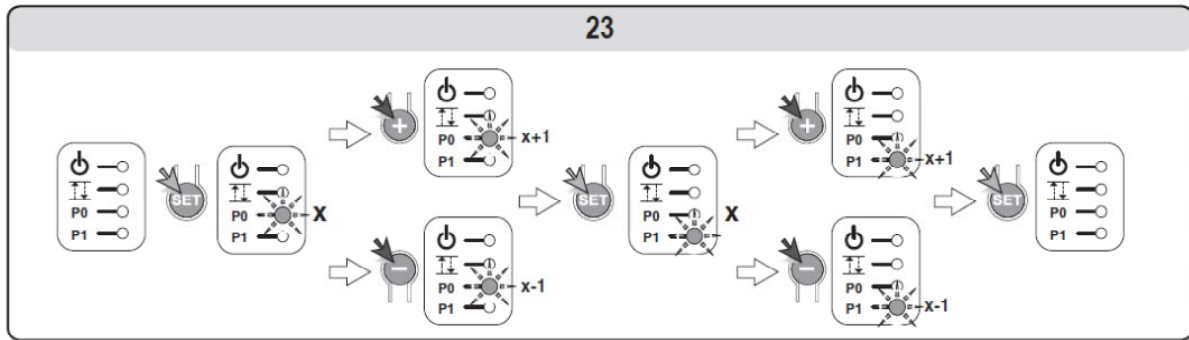
b









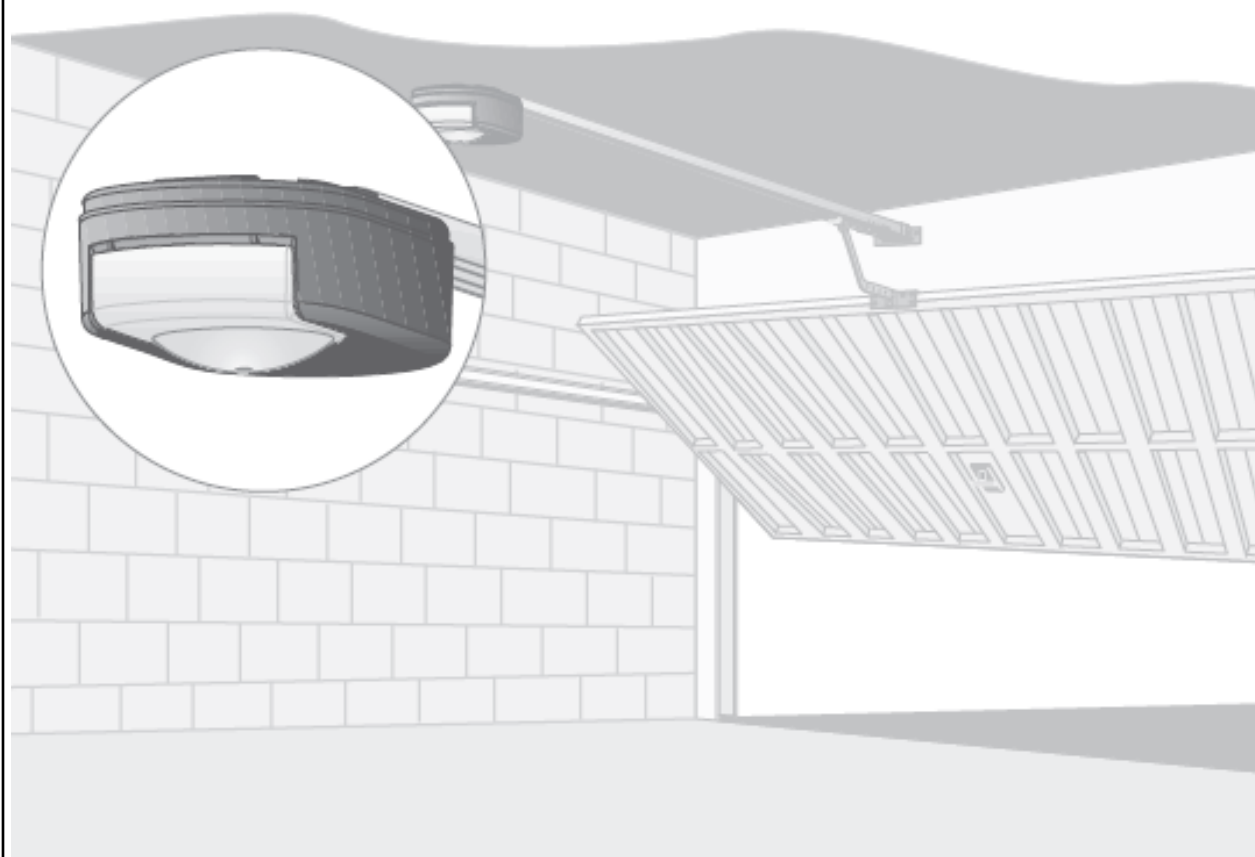


PATENTS AND DESIGN PATENTS PENDING FOR SOME COUNTRIES (e.g. : US)



Dexxo Optimo

CZ II. Návod k obsluze



OBSAH - NÁVOD K OBSLUZE

ÚVOD	2
Vítejte ve světě Somfy	2
Technická podpora a zákaznický servis	2
BEZPEČNOSTNÍ POKYNY	3
Normy	3
Bezpečnostní pokyny	3
POPIS VÝROBKU	4
Popis	4
DRUHY PROVOZU A OBLAST POUŽITÍ	4
Standardní funkce	4
Speciální funkce	6
RUČNÍ OVLÁDÁNÍ	7
PŘÍSLUŠENSTVÍ	7
ÚDRŽBA	8
Výměna žárovky vestavěného osvětlení	8
Zkoušky funkce	8
Výměna baterie v ovládacích Keytis / Keygo	8
TECHNICKÉ PARAMETRY	9

ÚVOD

Děkujeme Vám, že jste se rozhodli pro koupi stropního pohonu Somfy. Při vývoji a výrobě tohoto pohonu byly uplatněny postupy řízení jakosti podle certifikátu ISO 9001, jehož je Somfy držitelem.

Vítejte ve světě Somfy

Firma Somfy je největším světovým výrobcem pohonů a řídicích (ovládacích) systémů pro stínicí zařízení a vratovou techniku. Pohony a řídicí jednotky pro rolety, markýzy, žaluzie a další zařízení slunečních a pohledových clon, ale také pohony pro garážová vrata a vjezdové brány - všechny výrobky Somfy jsou navrženy a vyrobeny tak, aby splňovaly Vaše očekávání, pokud se týká bezpečnosti, komfortu a úspory času ve Vašem každodenním životě.

Kvalita výrobků Somfy je neustále sledována a zlepšována. Svoji dobrou pověst získala firma Somfy zejména díky vysoké spolehlivosti svých výrobků, které jsou po celém světě považovány příkladem inovace a technologické špičky.

Technická podpora a zákaznický servis

Znáť Vaše potřeby, naslouchat Vašim připomínkám a odpovídat na vaše dotazy a naplnit Vaše očekávání - to je firemní filosofie Somfy.

Vaše dotazy ohledně sortimentu, možností použití, koupě a instalace výrobků Somfy Vám zodpoví naši partneři. Samozřejmě můžete kontaktovat přímo naše pobočky pro Českou, resp. Slovenskou republiku. Bližší informace, kontaktní formulář i další užitečné informace najdete na naší webové adrese www.somfy.cz

BEZPEČNOSTNÍ POKYNY

Normy

Tento výrobek splňuje požadavky normy ČSN EN 60335-2-95 „Bezpečnost elektrických spotřebičů pro domácnost a podobné účely - Část 2-95: Zvláštní požadavky na pohony pro svisle pohyblivá garážová vrata pro použití v rezidencích“. Pokud je výrobek namontován ve shodě s následujícím Návodem k montáži, je možná instalace odpovídající normám ČSN EN 13241-1 a ČSN EN 12453.

Bezpečnostní pokyny, obsažené v Návodu k montáži a v Návodu k obsluze tohoto výrobku, zajišťují splnění požadavků na bezpečnost osob a věcí, a také požadavků výše uvedených norem. Pokud nebudou tyto pokyny dodrženy, nepřebírá Somfy jakoukoli odpovědnost za případně vzniklé škody. Výrobek Dexxo Optimo musí být instalován uvnitř garáže a nouzové odblokování musí být funkční.



Somfy, spol. s r.o. tímto prohlašuje, že výrobek Dexxo Optimo je ve shodě se základními požadavky a dalšími příslušnými ustanoveními směrnice 1999/5/ES.

Prohlášení o shodě je k dispozici na adrese www.somfy.com/ce

CZ:

Toto zařízení lze provozovat v ČR na základě všeobecného oprávnění VO-R/10/03.2007-4

SK:

Toto zariadenie je možné prevádzkovať v SR na základe všeobecného povolenia VPR-05/2001.

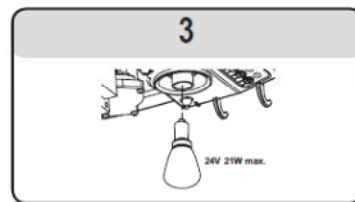
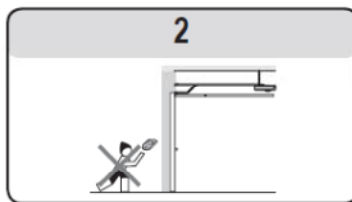
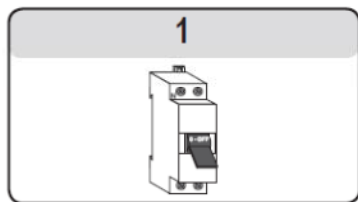


Důležité pokyny pro zajištění bezpečnosti osob. Tyto pokyny musí být vždy a všechny dodrženy. Uchovejte je pro použití v budoucnu.

Bezpečnostní pokyny

- Jednou měsíčně proveďte správnou funkci rozpoznání překážky: položte na podlahu pod vrata pevnou, min. 50 mm vysokou překážku (např. dřevěný hranolek). Vrata se musí při zavírání po nárazu na tuto překážku zastavit a znovu otevřít. Pokud se tak nestane, kontaktujte montážní firmu.
- Dbejte zvýšené opatrnosti při použití nouzového odblokování vrat. Odblokovaná vrata se mohou dát samovolně a nečekaně do pohybu, pokud nejsou správně vyvážena nebo pokud je poškozena vyvažovací pružina.
- Při údržbě i jakékoli jiné činnosti na pohonu a vratech vždy odpojte napájení: vytáhněte vidlici síťové šňůry ze zásuvky a odpojte záložní zdroj (je-li použit) - **obr. 1.**
- Zajistěte, aby si děti nehrály s ovladači vrat - nástěnnými ani dálkovými, **obr. 2.** Dálkové ovladače ukládejte mimo dosah dětí.
- Při výměně žárovky vestavěného osvětlení používejte pouze žárovky 24 V / 21 W s patičí E13, **obr. 3.**
- Pravidelně a často kontrolujte celé zařízení, zejména pružiny, upevnění a kabely na známky nadměrného opotřebení nebo poškození, resp. vrata na známky špatného vyvážení. Poškozená nebo špatně vyvážená vrata nepoužívejte - hrozí nebezpečí vážného poranění osob.

- Při používání vrat je sledujte a udržujte sebe i ostatní osoby v bezpečné vzdálenosti od pohyblivých částí, dokud jsou vrata v pohybu.

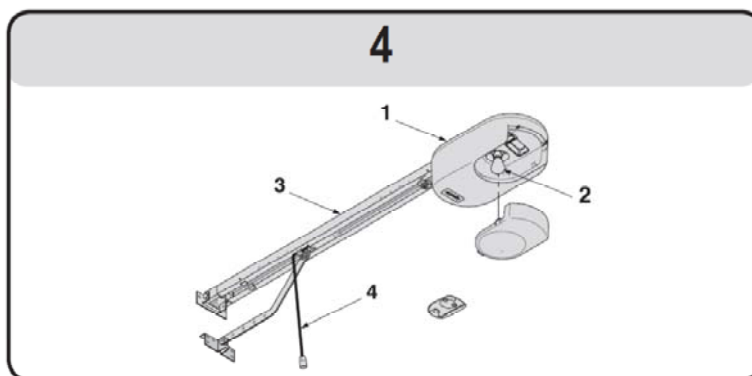


POPIS VÝROBKU

Popis (Obr. 4)

Pohony typové řady Dexxo Optimo RTS jsou navrženy pro pohon garážových vrat v obytné sféře. Pohon se skládá z těchto částí:

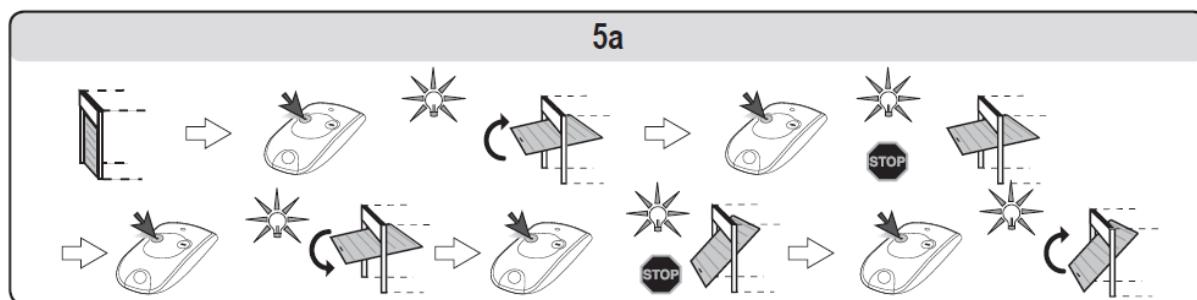
- z hlavy pohonu (1) s vestavěným osvětlením (2)
- vodící lišty (3) a systému nouzového odblokování (4)



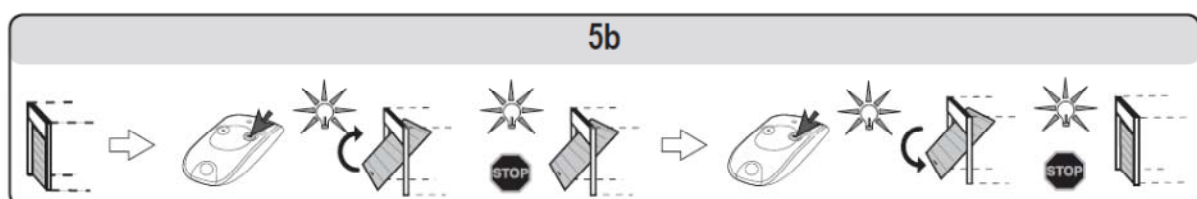
DRUHY PROVOZU A OBLAST POUŽITÍ

Standardní funkce

Plné otevření pomocí dálkových ovladačů Keytis nebo podobných (Obr. 5a)

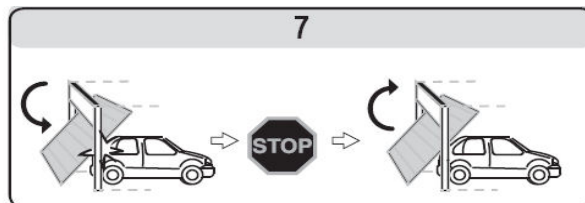
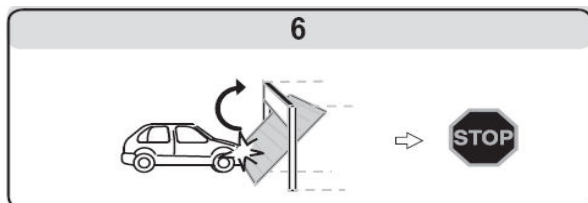


Částečné otevření pomocí dálkových ovladačů Keytis nebo podobných (Obr. 5b)



Funkce rozpoznání překážky (Obr. 6 a 7)

Pokud dojde k nárazu na překážku během otevírání, vrata zastaví (Obr. 6).
Pokud dojde k nárazu na překážku během zavírání, vrata nejprve zastaví a poté se znovu zcela otevřou (Obr. 7).
Vestavěné osvětlení přitom bliká po dobu 30 s.



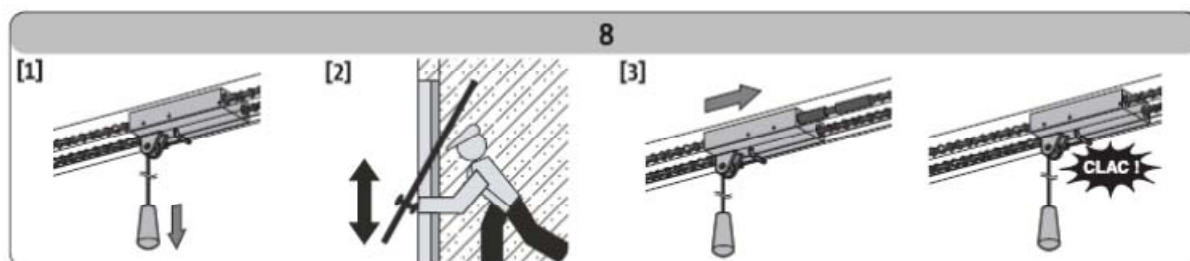
Funkce vestavěného osvětlení

Osvětlení se zapne při každé aktivaci pohonu a vypne se automaticky po jedné minutě jeho nečinnosti. Pokud je pohon aktivován opakovaně v intervalech kratších, než je nastavená doba zapnutí, je vestavěné osvětlení zapnuto trvale. V tomto případě může osvětlení vypnout integrovaná tepelná ochrana.

Funkce nouzového odblokování (Obr. 8)

Pohon Dexxo Optimo RTS je vybaven možností nouzového odblokování, která např. v případě výpadku napájení odpojí jezdec od unášeče ve vodící liště a vrata je možné pohybovat ručně. Táhlo nouzového odblokování musí být snadno přístupné a nesmí být výše než 180 cm nad podlahou.

- [1] Odjistěte jezdec - zatáhněte za šňůru táhla, až se jezdec odpojí od unášeče
- [2] Ruční manipulace s vraty - je možná, dokud je jezdec odpojen od unášeče
- [3] Opětné aretování jezdců a unášeče - ručně pohybujte vrata, dokud jezdec opět nezapadne do unášeče - to je provázeno slyšitelným cvaknutím



Pokud jsou vrata špatně vyvážena, může dojít po nouzovém odblokování k jejich nečekanému samovolnému (i rychlému) pohybu), což může být nebezpečné.



Systém nouzového odblokování používat výhradně k určenému účelu, nikdy pro možnost ruční manipulace s vraty!



Po nouzovém odblokování vždy nejprve jezdec znovu aretujte do unášeče, teprve poté zadejte povel k chodu pohonu!

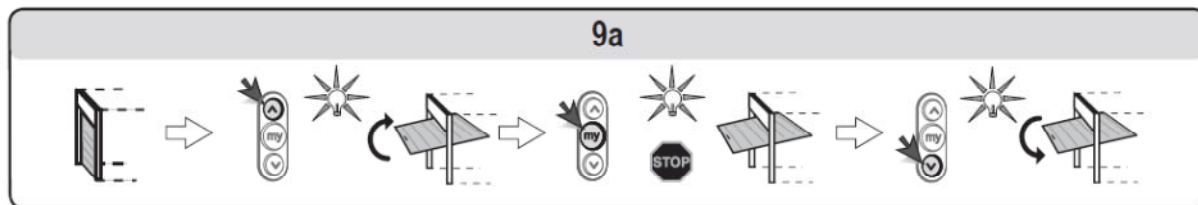


Pokud došlo k výpadku napájecího napětí, viz též strana 8.

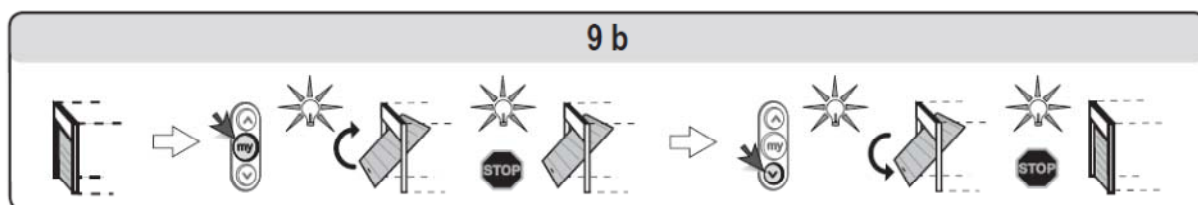
Speciální funkce

V závislosti na instalovaném příslušenství a na naprogramování, provedeném montážní firmou, můžete u pohonu Dexxo Optimo RTS využívat následující speciální funkce:

Plné otevření pomocí dálkových ovladačů pro stínicí techniku (Telis RTS apod.) - obr. 9a



Částečné otevření pomocí dálkových ovladačů pro stínicí techniku (Telis RTS apod.) - obr. 9b



Funkce infrazávory

Infrazávora je bezpečnostní prvek, který pomocí paprsku okem neviditelného infračerveného světla kontroluje, zda se v prostoru vrat nenachází překážka, znemožňující jejich pohyb. Střežený prostor závisí na umístění a typu infrazávory, informace Vám podá montážní firma.

Pokud je hlídací paprsek přerušen při otevřených vratech, nelze vrata zavřít.

Pokud je hlídací paprsek přerušen během zavírání vrat, vrata se zastaví a poté se opět zcela otevrou. Vestavěné osvětlení bliká po dobu 30 s.

Funkce dveřního kontaktu

Pokud jsou garážová vrata vybavena vstupními dveřmi pro pěší vstup, bude každý pohyb vrat blokován v případě, tyto dveře budou otevřeny. Vestavěné osvětlení bliká po dobu 30 s.

Funkce výstražného majáku

Výstražný maják se uvede do činnosti při každém pohybu vrat s předstihem 2 s.

Funkce záložního zdroje

Pokud je instalován záložní zdroj (akumulátor), je zajištěna funkce pohonu i v případě výpadku elektrické sítě. Pohon pak pracuje s těmito omezeními:

- snížená rychlost pohybu
- vestavěné osvětlení není funkční
- bezpečnostní příslušenství není funkční

Technické parametry záložního zdroje:

- zálohovací doba: cca 24 hodin resp. 5 až 10 cyklů otevřít / zavřít v závislosti na váze vrat
- doba potřebná pro plné nabití zcela vybitého akumulátoru: 48 hodin
- životnost: cca 3 roky, poté je nutná výměna

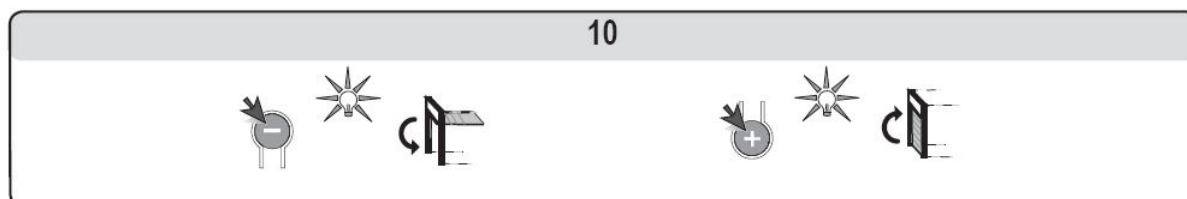
Aby byla zajištěna optimální životnost akumulátoru, doporučujeme 3x za rok odpojit síťové napájení a nechat pohon provést několik cyklů při napájení ze záložního zdroje. Poté obnovit síťové napájení.

RUČNÍ OVLÁDÁNÍ NA POHONU (obr. 10)

Tato funkce umožňuje kdykoli otevírat a zavírat vrata (při ztrátě dálkového ovládače, při závadě bezpečnostního mechanismu apod.).

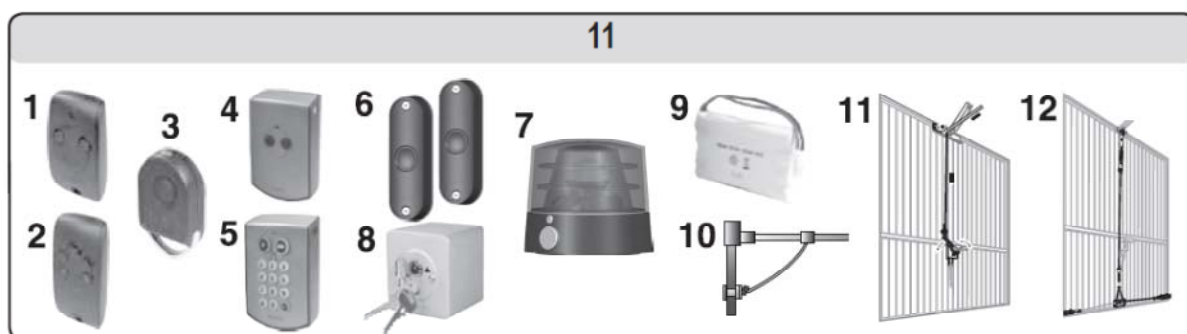
Sejměte kryt vestavěného osvětlení:

- vrata ovládejte pomocí tlačítek „+“ a „-“
- při stisku a přidržení tlačítka „-“ se vrata budou zavírat
- při stisku a přidržení tlačítka „+“ se vrata budou otevírat



PŘÍSLUŠENSTVÍ

Pohon Dexxo Optimo RTS lze doplnit různým příslušenstvím:



Pol.	Popis	Poznámka
1	Keytis 2NS RTS	2 kanálový přenosný dálkový ovladač
2	Keytis 4NS RTS	4 kanálový přenosný dálkový ovladač
3	Keygo	4 kanálový přenosný dálkový ovladač
4	Nástěnný dálkový ovladač	2 kanálový dálkový ovladač pro nástěnnou montáž
5	Bezdrátová kódová klávesnice	Ovládání vrat zvnějšku zadáním kódu
6	Infrazávora přijímač / vysílač	Pro zjištění překážky v prostoru vrat
7	Výstražný maják	Pro varování osob mimo garáž při pohybu vrat
8	Klíčový spínač	Ovládání vrat zvnějšku pomocí klíče
9	Záložní zdroj	Pro zajištění funkčnosti pohonu i během výpadku síťového napájení
10	Uzamykatelné venkovní nouzové odblokování	Nouzové uzamykatelné otevření vrat zvenčí, využívající stávající madlo vrat. Doporučuje se, pokud garáž nemá kromě vrat jiný vchod.

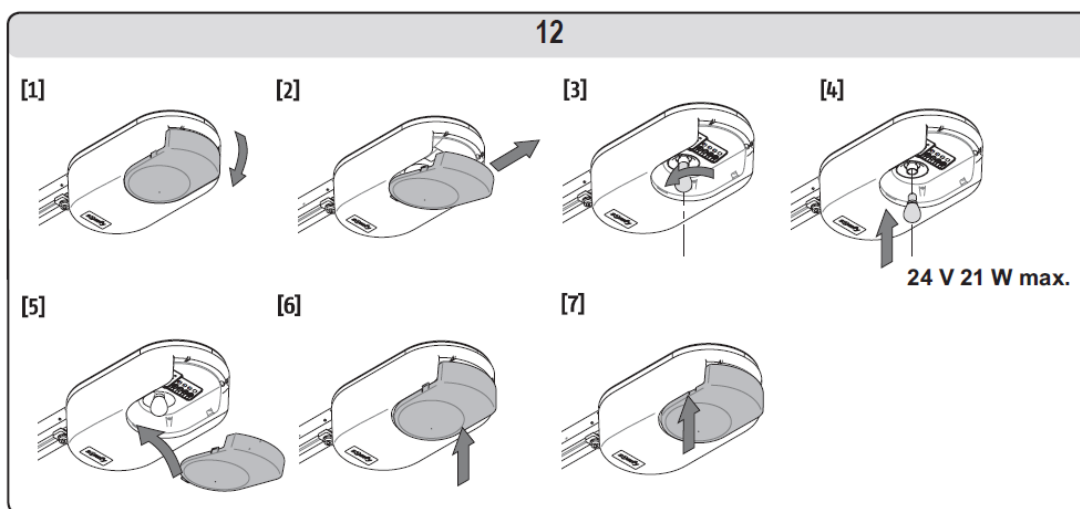
Pol.	Popis	Poznámka
11	Venkovní nouzové odblokování	Nouzové odblokování zvenčí, využívající stávající madlo vrat. Doporučuje se, pokud garáž nemá kromě vrat jiný vchod.
12	Zámek vrat	Dodatečné zajištění vrat, zvyšující bezpečnost garáže.

ÚDRŽBA

Výměna žárovky vestavěného osvětlení (Obr. 12)

- [1] [2] Sejměte kryt osvětlení
 [3] [4] Vyměňte vadnou žárovku
 [5] [6] [7] Nasadte zpět kryt osvětlení

Použijte výhradně žárovku 24 V / 21 W s patičkou E 13.



Zkouška funkce rozpoznání překážky

Každých 6 měsíců prověřte správnou funkci rozpoznání překážky: položte na podlahu pod vrata pevnou, min. 50 mm vysokou překážku (např. dřevěný hranolek). Vrata se musí při zavírání po nárazu na tuto překážku zastavit a znovu otevřít. Pokud se tak nestane, kontaktujte montážní firmu.

Zkouška funkce bezpečnostního příslušenství (infrazávora, dveřní kontakt)

Každých šest měsíců ověřte správnou funkci (viz popis funkce na str. 6)

Zkouška záložního zdroje

Aby byla zajištěna optimální životnost akumulátoru, doporučujeme 3x za rok odpojit síťové napájení a nechat pohon provést několik cyklů při napájení ze záložního zdroje. Poté obnovit síťové napájení.

Výpadek napájení (není-li použit záložní zdroj)

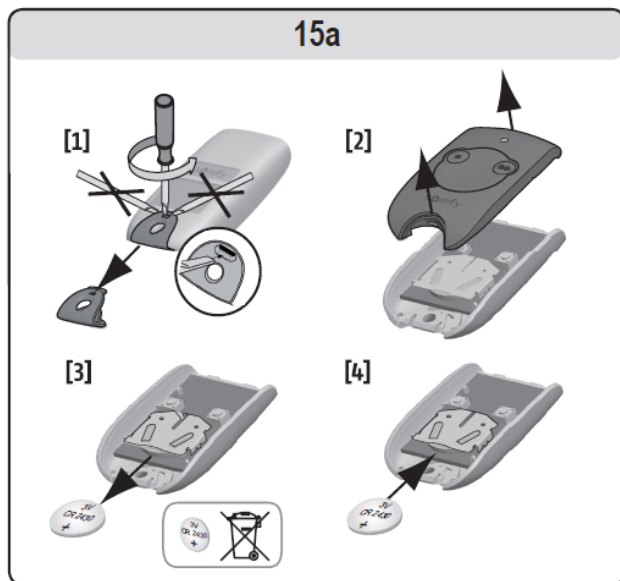
Po výpadku napájení si motor musí znovu uložit polohu "plné otevření". Pomocí naučeného dálkového ovladače zadejte povel pro plné otevření. Vrata se budou otvírat sníženou rychlostí.



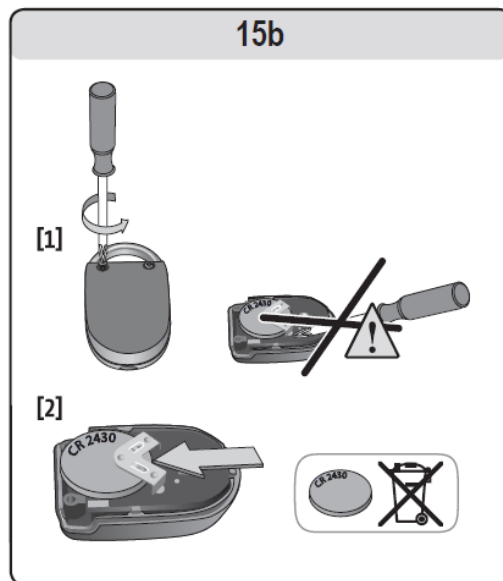
Nechte vždy vrata otevřít až do polohy "plně otevřeno".

Výměna baterií v dálkových ovladačích

Keytis



Keygo



RECYKLACE



Vysloužilá elektrická a elektronická zařízení, stejně jako vybité baterie a akumulátory, nepatří do běžného domovního odpadu. Odevzdávejte je výhradně na k tomu určených sběrných místech, která zajistí jejich ekologickou likvidaci.

TECHNICKÉ PARAMETRY

ZÁKLADNÍ ÚDAJE	Dexxo Optimo RTS
Napájecí napětí	230 V / 50 Hz
Klidový příkon (Stand-by)	4 W
Maximální příkon	120 W
Tažná síla maximální	800 N
Zatížitelnost	standardní vodící lišta: 20 cyklů /den (testována na 36 500 cyklů)
Max. počet dálkových ovladačů	32
Pracovní kmitočet DO	433,42 MHz, RTS kompatibilní
Vestavěné osvětlení	24 V / 21 W, patice E13
Pracovní teplota	-20 ... +60 °C