

Manuál k GoodEx-230

GoodEx-230 je jednotka skupinového řízení, určená k ovládání jednoho jednofázového roletového nebo žaluziového

pohonu 230 V/50 Hz. Podle požadované funkce ji lze využít pro lokální, skupinové nebo centrální ovládání po sběrnici s napětím 230 V.

Abyste mohli optimálně využít všech vlastností skupinového řízení GoodEx-230, přečtěte si prosím pečlivě tento návod k použití. V případě nejasností nebo dotazů kontaktujte svého dodavatele.

1. Technické údaje



Jmenovité napětí	230V/50Hz (+10/-15%)
Ovládací napětí	max. 230V ~
Max. zátěž - každý výstup	max. 5 A (cos φ = 0,6) max. 2 A (cos φ = 0,4)
Vlastní odběr	10 mA
Průřez přípojných vodičů	max. 2,5 mm ² (drát) max. 1,5 mm ² (lanko)
Pracovní teplota	-20 až +45°C
Krytí	IP 20
Rozměry:	57x57x26 mm
Instalace:	do krabice Ø 68 mm o hloubce min. 60 mm

2. Popis

Skupinové řízení GoodEx-230 je určené pro lokální ovládání jednofázových roletových a žaluziových pohonů 230 V/50 Hz, vybavených mechanickými nebo elektronickými koncovými spínači, přičemž umožňuje i jejich skupinové (centrální) ovládání.

Možnost 5 provozních režimů: roletový, na přídrž (tzv. totmann), časový, jednotlačítkový, žaluziový a s možností naklápění lamel. Tyto režimy ovládání se volí pomocí propojky na desce skupinového řízení.

Elektronické blokování zabraňuje současnému připojení napětí na oba výstupy pro pohon.

Při změně směru otáčení během chodu pohonu je zajištěna předepsaná reverzační prodleva 0,5 s.

Pro ovládání lokální, skupinové i centrální je možné použít klasický žaluziový ovládač i elektronické řídicí jednotky: časový spínač, automatiky vítr a slunce / vítr atd.

Možnost paralelního zapojení více lokálních ovládačů (ovládání jedné clony z více míst)

Možnost zablokování lokálního i centrálního povelu

3. Provozní režimy

Požadovaný provozní režim jednotky GoodEx-230 se volí pomocí propojky na desce skupinového řízení.

DŮLEŽITÉ UPOZORNĚNÍ:

Před jakoukoli manipulací s propojkou volby provozního režimu je nutné nejdříve odpojit napájecí i ovládací napětí jednotky skupinového řízení GoodEx-230! Zvolený ovládací režim bude automaticky rozpoznán po opětovném připojení napájecího napětí.

3.1 Roletový režim

V tomto režimu se nerozlišuje mezi krátkým a dlouhým stiskem ovládacího tlačítka. Stisk tlačítka NAHORU nebo DOLŮ žaluziového ovládače vždy vyvolá sepnutí příslušného výstupu na dobu 120 s. Krátkým stiskem tlačítka opačného směru je možné pohyb rolety kdykoli zastavit.

3.2 Režim na přídrž (tzv. "totmann")

Na příslušném výstupu jednotky GoodEx-230 je napětí 230 V pro pohon přítomno pouze po dobu stisku tlačítka žaluziového ovládače. Po uvolnění tlačítka je napětí pro pohon ihned odpojeno. V tomto režimu je zakázáno používat ovládače s aretací (viz dále)!

3.3 Časový režim

V tomto režimu můžete nastavit spodní koncovou polohu žaluzie (rolety) jak delší než 120 s. tak i kratší. Nastavte propojku do žaluziového režimu a žaluzii (roletu) nastavte do požadované koncové polohy nyní odpojte napájení jednotky GoodEx-230. Následně nastavte propojku do polohy 3. a připojte napájení. Stiskněte tlačítko žaluziového ovládače NAHORU a vyčkejte než žaluzie (roleta) vyjede do horní koncové polohy. Jakmile dosáhne horní koncové polohy okamžitě (s delší prodlevou se čas načítá) stiskněte krátce směrem DOLŮ se čas uloží. Nyní odpojte napájení a dejte propojku do Vaší požadované pozice a funkci času odzkoušejte.

3.4 Jednotlačítkový režim

V tomto režimu se dá žaluzie (roleta) ovládat jedním tlačítkem jedním stiskem se žaluzie (roleta) rozjede dolů nebo nahoru dalším stiskem se zastaví a následným stiskem se rozjede do opačného směru.

3.5 Žaluziový režim

Krátkými stisky (max. 1 s) tlačítek NAHORU nebo DOLŮ žaluziového ovládače lze naklápět lamely žaluzie. Stisknutí a přidržení tlačítka žaluziového ovládače na dobu delší než 1 s vyvolá sepnutí příslušného výstupu na dobu 120 s. Krátkým stiskem tlačítka opačného směru je možné pohyb žaluzie kdykoli zastavit. 4. Možnosti ovládání

4.1 Lokální ovládání

Jako lokální ovládače mohou být použity žaluziové ovládače bez aretace i s aretací, případně externí řídicí jednotky s výstupem typu bezpotenciálový kontakt, viz obr. 1 v kapitole 5. Zapojení.

DŮLEŽITÁ UPOZORNĚNÍ:

- *bezpotenciálové kontakty externích řídicích jednotek musí být dimenzovány na spínání síťového napětí 230 V / 50 Hz!*
- *pokud je použit provozní režim "na přídrž" (totmann), použité ovládače musí být bez aretace! Současný stisk tlačítek pro oba směry pohybu clony (u ovládačů bez vzájemného blokování tlačítek) má za následek zastavení pohonu.*

4.2 Lokální ovládání jedné clony z více míst

Jednu clonu je možné lokálně ovládat z více míst. Příslušné žaluziové ovládače se zapojí paralelně na vstup řídicí jednotky GoodEx-230, viz obr. 2 v kapitole 5. Zapojení.

4.3 Centrální ovládání

Centrální ovládání je možné prostřednictvím povelů, přivedených na svorky C1 a C2 pro centrální ovládání. Ovládací napětí je 230 V / 50 Hz. Pokud je v sérii zapojeno více řídicích jednotek GoodEx-230, lze je centrálním povelům ovládat všechny současně, viz obr.1 v kapitole 5. Zapojení.

Jako centrální ovládač lze použít žaluziové spínače bez aretace, elektronické řídicí jednotky (např. spínací hodiny) s výstupem 230 V, případně externí řídicí jednotku s výstupem typu bezpotenciálový kontakt.

DŮLEŽITÁ UPOZORNĚNÍ:

- *bezpotenciálové kontakty externí řídicí jednotky musí být dimenzovány na spínání síťového napětí 230 V / 50 Hz !*
- *pokud je použit provozní režim "na přídrž" (totmann), použitý centrální ovládač musí být bez aretace!*

4.4 Skupinové ovládání

Skupinové ovládání je možné vytvořit dvěma způsoby, viz obr. 3 v kapitole 5. Zapojení:

4.4.1 Bez možnosti samostatného ovládání jednotlivých clon

V tomto případě se zapojí vstupy pro lokální ovládač více řídicích jednotek BCG–230–001 paralelně na jeden žaluziový ovládač, viz obr.3A v kapitole 5. Zapojení. Centrální ovládání je nadále možné.

4.4.2 S možností samostatného ovládání jednotlivých clon

Pro vytvoření skupiny se použije další řídicí jednotka BCG–230–001. Její výstupy pro pohon se zapojí do vstupu pro centrální povel první jednotky BCG–230–001 skupiny, viz obr.3B v kapitole 5. Zapojení. Zde je možné lokální ovládání jednotlivých clon, skupinové i centrální ovládání.

4.5 Priorita ovládacích povelů

Povely, zadané na svorkách lokálního ovládače a centrálního povelu, mají stejnou prioritu.

Vzájemná priorita lokálního a centrálního povelu je určena pořadím, v jakém jsou povely zadány.

Pokud je nejdříve zadán centrální povel, pak povely z lokálního ovládače budou blokovány po celou dobu, po kterou bude některá ze svorek C1 nebo C2 centrálního povelu pod napětím.

Pokud je nejdříve zadán lokální povel, pak budou následné centrální povely blokovány po celou dobu, po kterou bude některá z tlačítek lokálního ovládače stisknuta. Tato logika dává uživateli možnost potlačit, resp. zablokovat, nežádané povely, viz dále.

4.6 Blokování povelů

Blokování povelů je možné využít pouze v žaluziovém a roletovém provozním režimu. V provozním režimu "na přídrž" (totmann) se nesmí používat ovládače s aretací, možnost blokování povelů proto není k dispozici.

Pokud se v žaluziovém nebo roletovém provozním režimu použijí jako lokální nebo centrální ovládače žaluziové spínače s aretací, je možné využít funkce blokování povelů.

Pokud zůstane některý spínač lokálního ovládače (NAHORU nebo DOLŮ) stisknutý, clona najede do této polohy, řídicí jednotka po 120 s odpojí napájecí napětí pohonu a clona zůstane v této poloze.

Příchozí centrální povely budou ignorovány, dokud spínač lokálního ovládače nebude vrácen do nulové polohy. Příklad: v ložnici ponecháte večer stisknutý spínač žaluziového ovládače pro povel DOLŮ, další den ráno proto bude ignorován automatický časový povel od spínacích hodin pro vytažení rolet. Podobně lze centrálně zablokovat používání lokálních ovládačů.

5. Zapojení

Před instalací, zapojením a uvedením skupinového řízení GoodEx-230 do provozu si pečlivě přečtěte tento návod a důsledně dodržujte pokyny v něm uvedené. Prodejce nenese jakoukoli odpovědnost za škody, poškození věcí nebo zranění osob, které byly způsobeny nepřiměřeným užíváním, špatnou instalací a nedodržením pokynů, uvedených v tomto Návodu k použití.

Prodejce má právo na změny výrobku bez předběžného oznámení.

Instalaci zařízení, jeho uvedení do provozu podle tohoto návodu a další údržbu smí provést pouze osoba s odpovídající kvalifikací podle vyhlášky č. 50!

Tento návod není určený pro koncového uživatele.

Při instalaci dodržujte všechny platné normy a předpisy pro zřizování elektrických zařízení a pro práci na nich!

Všechna přívodní vedení, zejména pokud se v instalaci využívá více fází elektrorozvodné sítě, musí být po dobu montáže bez napětí a zabezpečena proti jeho nechtěnému zapnutí!

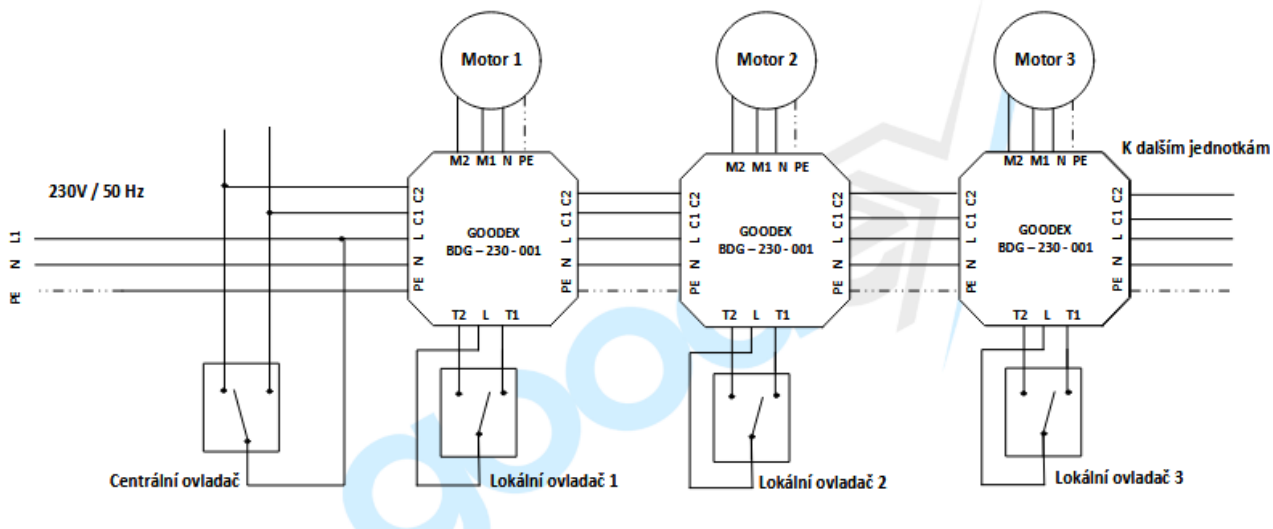
DOPORUČENÍ PRO INSTALACI:

- 1) Řídicí jednotky lze zapojovat za sebou či do skupin podle příkladů, uvedených dále.
- 2) Pokud je v řídicím systému použito více jednotek GoodEx-230 zapojených za sebou, je vhodné instalaci rozdělit do více větví tak, aby příkon pohonů v jednotlivých větvích nepřekročil 2 kW.
- 3) Lokální i centrální ovládací vstupy jednotek GoodEx-230 odebírají pouze minimální proud, proto lze na jejich zapojení použít vodiče s menším průřezem (0,75 mm²). Na těchto vodičích je však přítomno síťové napětí 230 V, proto musí mít odpovídající izolaci a být určeny pro rozvody 230 V / 50 Hz!

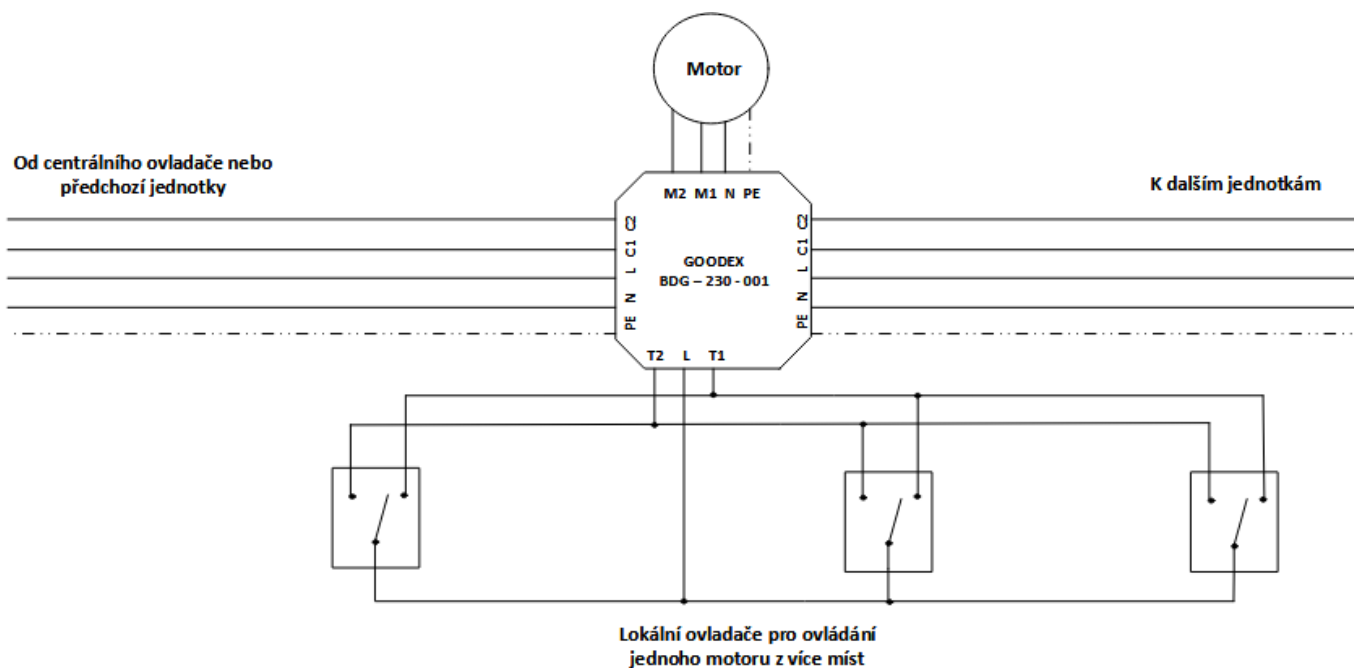
4) DŮLEŽITÉ UPOZORNĚNÍ:

Při zapojování řídicí 5 vodičové sběrnice je nutné rozlišovat vstupní a výstupní svorkovnice, přestože nejsou takto označeny! Při pohledu na štítek s popisem svorek je vstupní svorkovnice vlevo a výstupní vpravo (na straně propojky volby provozního režimu). Pokud se svorkovnice zamění, jednotka nereaguje správně na centrální povely!

Obr. 1: Základní zapojení – lokální a centrální ovládání



Obr. 2: Ovládání jedné clony z více míst (viz 4.2)



Obr. 3: Skupinové ovládání (viz 4.4)

