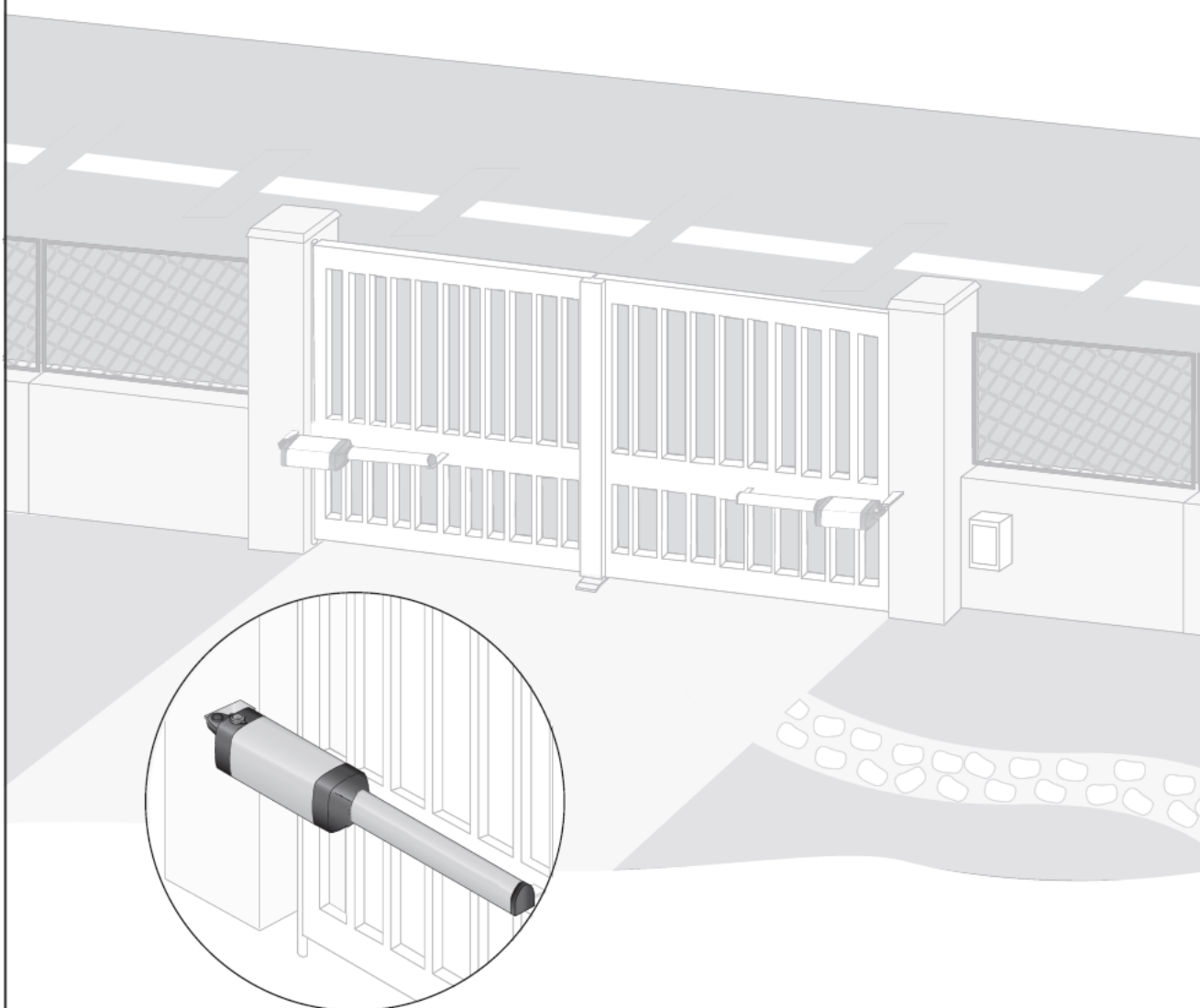


Ixengo L

CZ Návod k montáži




| | |
|---|-----------|
| Obsah | |
| Bezpečnostní pokyny | 3 |
| Úvod | 3 |
| Upozornění | 3 |
| Bezpečnostní pokyny | 3 |
| Popis výrobku | 4 |
| Obsah soupravy | 4 |
| Rozměrový výkres pohonné jednotky | 4 |
| Oblast použití | 5 |
| Prověrka před montáží | 5 |
| Příprava | 5 |
| Bezpečnostní pokyny | 5 |
| Montáž | 6 |
| Rozměrové schéma pro montáž | 6 |
| Montáž pilířového držáku na pilíř brány | 6 |
| Montáž držáku na křídlo brány | 8 |
| Speciální typy montáže | 9 |
| Zemní koncové zarážky křídel brány | 9 |
| Ruční otevření brány - odjištění pohonu | 9 |
| Elektrické zapojení | 10 |
| Nastavení koncových spínačů pohonu | 10 |
| Nastavení koncového spínače FC 1 pro polohu ZAVŘENO | 10 |
| Nastavení koncového spínače FC 2 pro polohu OTEVŘENO | 10 |
| Funkční test | 12 |
| Co dělat, jestliže pohon nefunguje správně? | 12 |
| Technické parametry | 13 |

Tento výrobek, instalovaný podle pokynů v tomto Návodu k montáži, vyhovuje normám ČSN EN 12453 a ČSN EN 13241-1.

Pokyny, uvedené v Návodu k montáži a v Návodu k obsluze, slouží k zajištění bezpečnosti osob a věcí a k souladu instalace s výše uvedenými normami.

V případě nedodržení těchto pokynů nepřebírá Somfy, spol. s r.o. odpovědnost za žádné škody ani jiné následky, které tím vzniknou.

 Somfy, spol. s r.o. tímto prohlašuje, že výrobek Ixengo L je ve shodě se základními požadavky a dalšími příslušnými ustanoveními směrnice 1999/5/ES. Prohlášení o shodě je k dispozici na adrese www.somfy.com/ce

CZ: Toto zařízení lze provozovat v ČR na základě všeobecného oprávnění VO-R/10/08-2005-24.

SK: Toto zariadenie je možné prevádzkovať v SR na základe všeobecného povolenia VPR-05/2001.

Tento výrobek lze používat v EU a Švýcarsku.

Bezpečnostní pokyny

Úvod

Před instalací výrobku si pečlivě prostudujte tento montážní návod a všechna bezpečnostní upozornění. V **Návodu k montáži** je uveden podrobný postup instalace, uvedení do provozu a ovládání tohoto výrobku. Zařízení musí být instalováno podle pokynů uvedených v tomto návodu autorizovanou montážní firmou, která za instalaci **přebírá plnou zodpovědnost**. Rovněž pak přebírá zodpovědnost za montáž neschválených bezpečnostních prvků!

Montážní firma odpovídá za provedení prací v souladu s příslušnými platnými normami a také za seznámení zákazníka s používáním a údržbou tohoto zařízení. Při zanedbání tohoto pokynu ztrácí zákazník záruku a společnost SOMFY nepřebírá odpovědnost za případné škody či ohrožení zdraví.

Upozornění

Řiďte se pokyny uvedenými v tomto **Návodu k montáži**. Jejich nedodržení může způsobit škody na majetku nebo vážné úrazy.

Bezpečnostní pokyny

Před montáží pohonného systému zkontrolujte stav a funkčnost všech pohyblivých součástí brány, její správné vyvážení (vodorovné i svislé) a bezproblémové zavírání i otevírání.

Zabezpečte případné nebezpečné zóny, kde by mohlo dojít k přimáčknutí, zachycení, skřípnutí apod. mezi pohyblivými díly brány a pevnými částmi při pohybu křídel brány.

Zajistěte za každým křídlem brány při plném otevření volný prostor min. 500 mm.

Všechny ovládací prvky bez aretace (klíčový spínač apod.) musí být umístěny tak, aby od nich byla zajištěna přímá viditelnost na poháněné části, ale mimo dosah pohyblivých částí.

Všechny ovládací prvky (s výjimkou klíčových spínačů) musí být umístěny min. 1,5 m nad zemí a mimo dosah nepovolných osob.

Ujistěte se, že pohonný systém nebude použit pro bránu, jejíž některé z křídel má zabudovanou branku pro pěší, která by mohla znemožnit pohyb křídla (pokud není vybavena bezpečnostním prvkem, blokujícím činnost pohonného systému při otevřené brance).

Po skončení montáže zkontrolujte, zda jsou všechny části správně seřizeny a že jak zabezpečovací systém, tak systém nouzového odblokování fungují správně.

Štítek s popisem postupu nouzového odblokování připevněte v blízkosti ovládaného mechanismu.

Při vrtání používejte ochranné brýle.

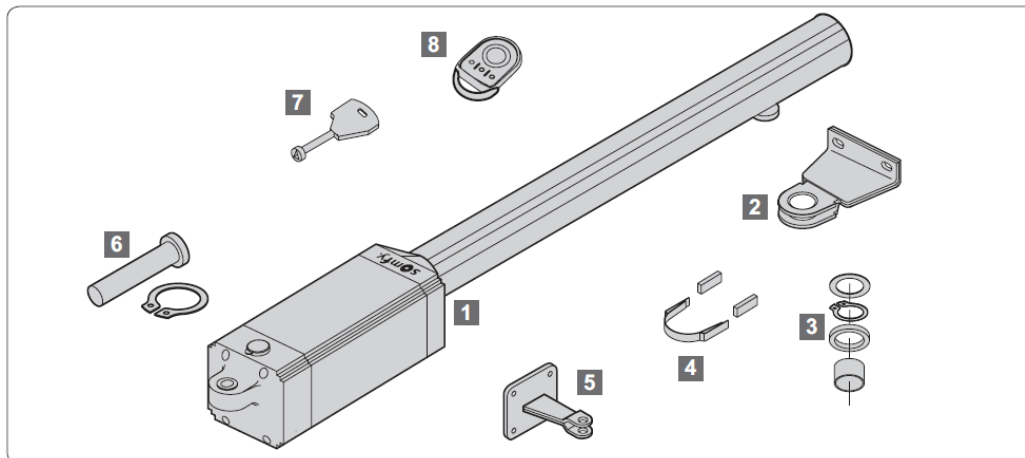
Pro zajištění správné funkce musí být pohon Ixengo L připojen ke zdroji napětí 230 V / 50 Hz. Požadavky na přívod napájecího napětí:

- Samostatný elektrický okruh pro napájení pohonu Ixengo L
- Minimální průřez žil kabelu 1,5 mm²
- Požadované jištění - jistič (pojistka) 10 A a proudový chránič 30 mA
- Přívod musí být opatřen vícepólovým vypínačem
- Elektroinstalace musí odpovídat současným platným normám

Doporučujeme zařízení chránit proti přepětí (při úderu blesku apod.) bleskojistkou se zbytkovým impulsním napětím max. 2 kV.

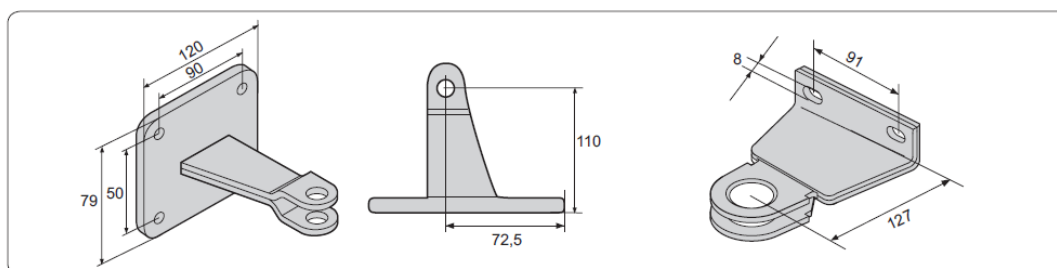
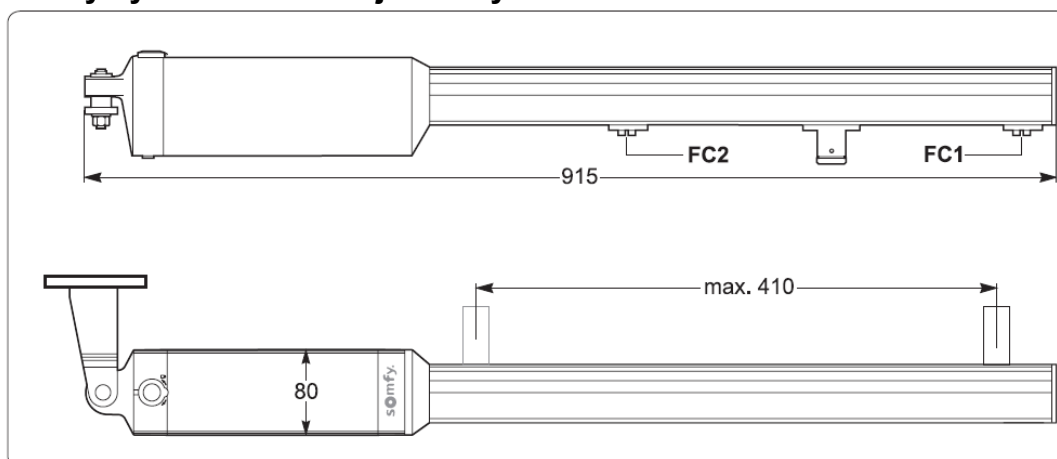
Popis výrobku

Obsah soupravy

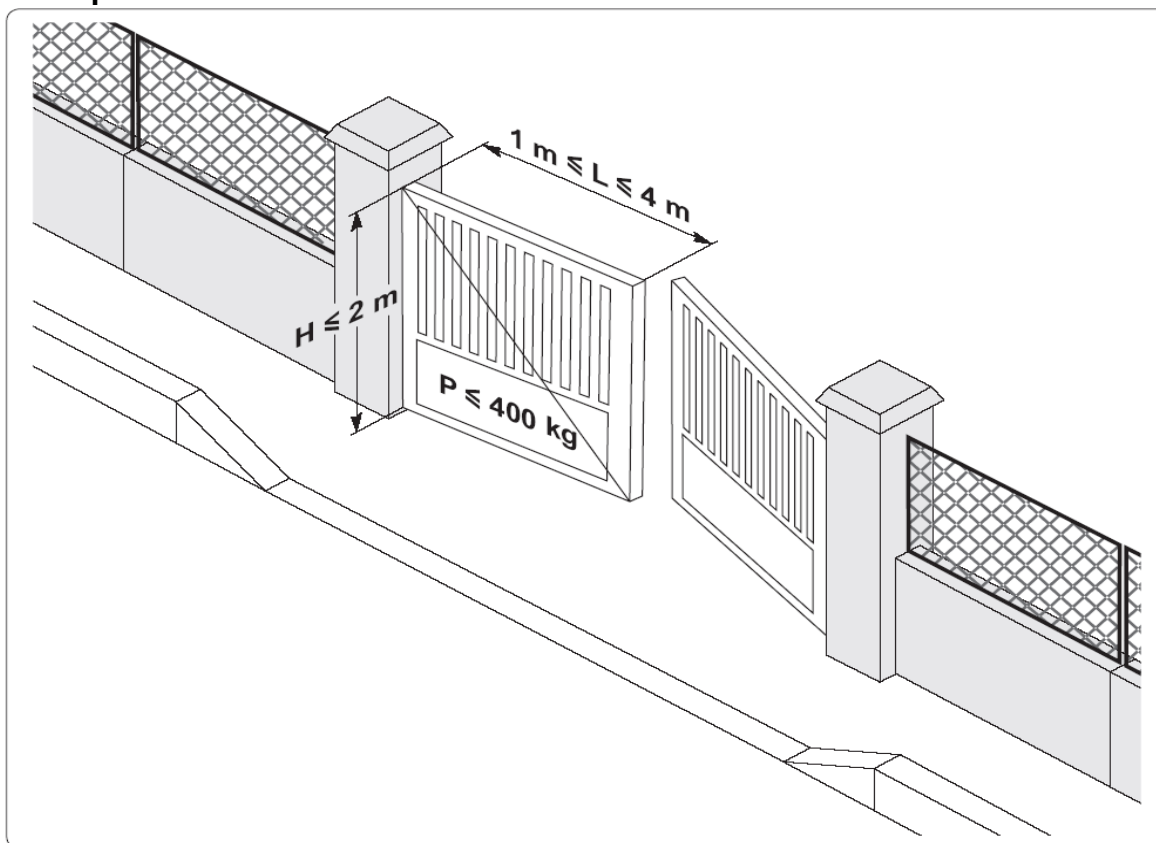


| Pozice | Popis | Počet kusů |
|--------|--|------------|
| 1 | Motorová jednotka Ixengo L | 2 |
| 2 | Držák pohonu na křídle brány | 2 |
| 3 | Podložky a pojistné kroužky | 2 |
| 4 | Držák magnetů + dva magnety | 2 |
| 5 | Pilířový držák pohonu | 2 |
| 6 | Čep pilířového držáku s pojistným kroužkem | 2 |
| 7 | Klíč pro nouzové odjištění pohonu | 1 |
| 8 | Dálkový ovládač Keygo RTS | 2 |

Rozměrový výkres motorové jednotky



Oblast použití



Prověrka před montáží

Příprava - kontrola

UPOZORNĚNÍ: Před montáží zkontrolujte rozměry A a B podle tabulky na str. 7!

Důkladně zkontrolujte mechanický stav brány, zvláště pak její neporušenost korozí.

Ověřte, že konstrukce brány je mechanicky dostatečně pevná (křídlo se nesmí kroutit nebo jinak deformovat). Držák pohonu na křídle brány musí být upevněn na podélnou výztuhu, která zajistí dostatečnou tuhost konstrukce. Pokud křídlo brány výztuhy nemá, opatřete jimi bránu ještě před montáží pohonů (kovové desky, výztuhy apod.).

Křídla brány musí být možné pohybovat ručně lehce, bez zjevných známek odporu či drhnutí.

Zkontrolujte vyvážení křídel brány - křídla se nesmí samovolně otevírat ani zavírat.

Zemní zarážky křídel brány musí být instalovány pro oba směry pohybu – otevření i zavření. Doporučujeme montovat tyto zarážky tak, aby se maximálně využil úhel otevření křídel brány.

U již používaných brány důkladně zkontrolujte stav závěsných prvků. Poškozené (zkorodované, opotřebené apod.) díly vyměňte.

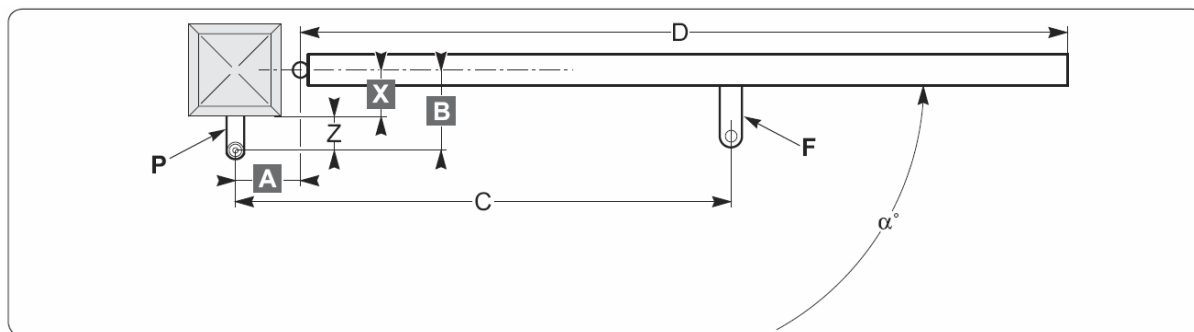
Bezpečnostní pokyny

Po celou dobu montáže dodržujte následující bezpečnostní pokyny:

- Před montáží si sundejte prstýnky, řetízky, náramky apod., aby nedošlo k případnému zachycení a zranění.
- Při svařování a vrtání používejte ochranné brýle a další předepsané ochranné pomůcky.
- Používejte vhodné a nepoškozené nářadí.
- **V žádném případě nepřipojujte** pohon k napájecímu napětí ani k záložní baterii, dokud není montáž zcela dokončena.

Montáž

Definice jednotlivých rozměrů a kót



Popis:

F: držák pohonu na křídle brány

P: pilířový držák pohonu

A-B : rozměry, určující polohu pilířového držáku **P** na pilíři

X: vzdálenost mezi osou otáčení křídla brány a přední hranou pilíře

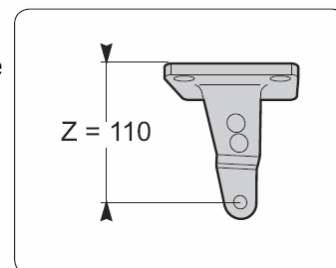
Z: vzdálenost osy otvoru pilířového držáku od přední hrany pilíře
(pro standardní držák v obsahu soupravy $Z = 110$ mm)

α° : úhel otevření brány

C: vzdálenost os otvorů držáků **F** a **P**
(doporučená hodnota $C = 805$ mm)

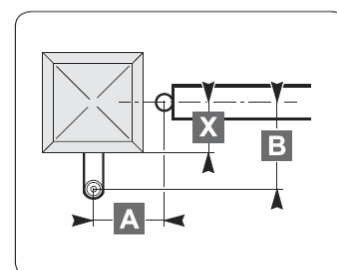
D: délka křídla brány

Obr.: standardní pilířový držák v balení soupravy



Montáž pilířového držáku pohonu na pilíř brány

- Vyhledejte v tabulce požadovaný úhel otevření brány α
- Na bráně změřte vzdálenost **X**
- Vypočtete vzdálenost **B = Z + X**, přičemž $Z = 110$ mm (pro pilířový držák, standardně dodávaný v balení soupravy)
- Z tabulky pak určete k hodnotám α a **B** optimální hodnotu rozměru **A**, která zabezpečí plynulý pohyb brány a správnou funkci pohonu. Bude-li rozdíl mezi oběma hodnotami rozměrů příliš velký, nebude pohyb křídla brány plynulý a otevírací nebo zavírací síla, vyvíjená pohonem, se bude během pohybu měnit.



Příklad:

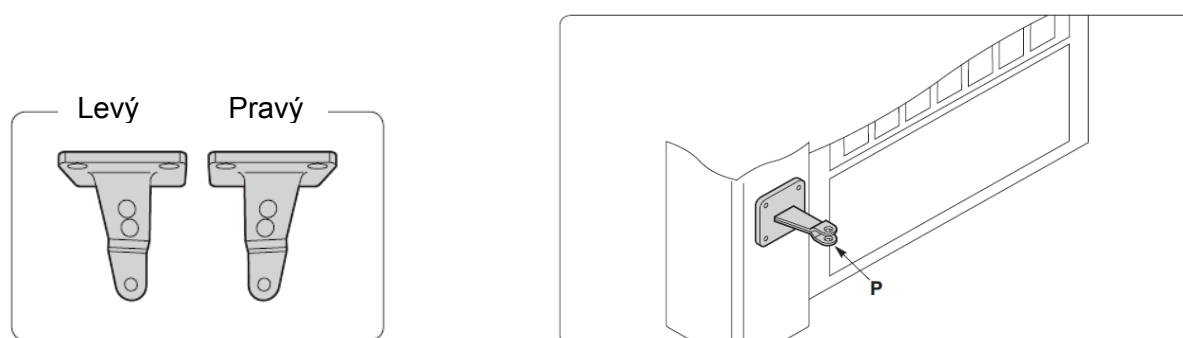
- požadovaný úhel otevření křídla α je 90°
- změřená vzdálenost $X = 90$ mm
- vypočítaný rozměr $B = X + Z = 90 + 110 = 200$ mm
- v tabulce najdeme ve sloupci **B** řádek s hodnotou 200 mm. V něm je žádanému úhlu $\alpha = 90^\circ$ přiřazena hodnota v řádku **A** = 190 mm

Tabulka optimálních kombinací rozměrů **A** a **B** pro různé úhly otevření α

| B \ A | 100 | 110 | 120 | 130 | 140 | 150 | 160 | 170 | 180 | 190 | 200 | 210 | 220 | 230 |
|-------|-----|-----|-----|-----|-----|-----|-----|-----|-----|-----|-----|-----|-----|----------------|
| 130 | 103 | 106 | 110 | 112 | 116 | 118 | 121 | 123 | 126 | 124 | 113 | 107 | 103 | 99 |
| 140 | 102 | 105 | 109 | 111 | 113 | 117 | 120 | 122 | 124 | 119 | 109 | 103 | 99 | 97 |
| 150 | 101 | 104 | 108 | 110 | 112 | 116 | 118 | 120 | 123 | 112 | 105 | 100 | 96 | 94 |
| 160 | 100 | 103 | 106 | 109 | 112 | 114 | 117 | 119 | 121 | 106 | 101 | 97 | 94 | 92 |
| 170 | 100 | 102 | 105 | 108 | 111 | 113 | 116 | 118 | 109 | 102 | 98 | 94 | 91 | |
| 180 | 99 | 102 | 104 | 107 | 110 | 112 | 114 | 117 | 103 | 98 | 94 | 91 | | |
| 190 | 98 | 101 | 104 | 107 | 109 | 111 | 113 | 107 | 99 | 95 | 91 | | | |
| 200 | 98 | 101 | 103 | 106 | 108 | 110 | 112 | 100 | 95 | 91 | | | | |
| 210 | 97 | 100 | 103 | 105 | 107 | 109 | 103 | 95 | 91 | | | | | |
| 220 | 97 | 100 | 102 | 104 | 106 | 108 | 95 | 91 | | | | | | |
| 230 | 96 | 99 | 101 | 104 | 105 | 97 | | | | | | | | |
| 240 | 96 | 99 | 101 | 103 | 101 | 91 | | | | | | | | |
| 250 | 95 | 98 | 100 | 102 | 91 | | | | | | | | | |
| 260 | 95 | 98 | 100 | 92 | | | | | | | | | | α° |

Obvykle se hledá hodnota **A** na základě požadovaného úhlu otevření α a zjištěné hodnoty **B**, která je dána konstrukcí brány (tj. polohou závěsů na pilíři, viz předchozí strana).

Orientace standardních pilířových držáků

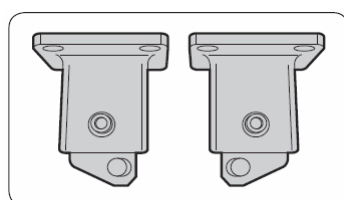


Pokud rozměr **B** vychází příliš velký nebo naopak malý a nelze jej realizovat se standardně dodávanými pilířovými držáky:

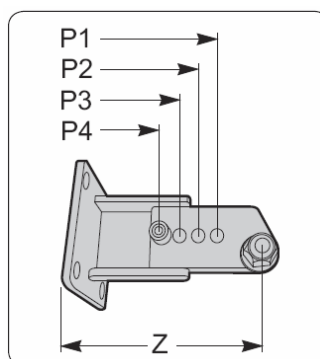
1. Použijte stavitelné pilířové držáky (obj. č. 9014609 nebo 9014610 - nejsou součástí soupravy, objednávají se samostatně), které umožňují nastavit čtyři, resp. osm hodnot rozměru **Z** (tj. zmenšit i zvětšit standardní rozměr):

| | |
|-------------------------|-------------------------|
| P 1 : Z = 77 mm | P 9 : Z = 215 mm |
| P 2 : Z = 90 mm | P10 : Z = 225 mm |
| P 3 : Z = 110 mm | P11 : Z = 235 mm |
| P 4 : Z = 150 mm | P12 : Z = 250 mm |
| P 5 : Z = 150 mm | |
| P 6 : Z = 165 mm | |
| P 7 : Z = 190 mm | |
| P 8 : Z = 200 mm | |

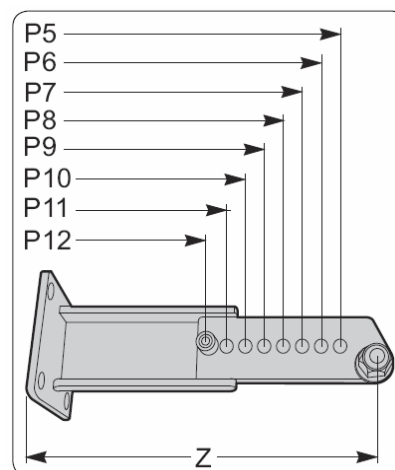
Orientace stavitelných držáků



Levý Pravý



obj. č. 9014609



obj. č. 9014610

2. Nebo posuňte závěsy brány na pilíři do potřebné polohy (viz odstavec **Speciální typy montáže**)

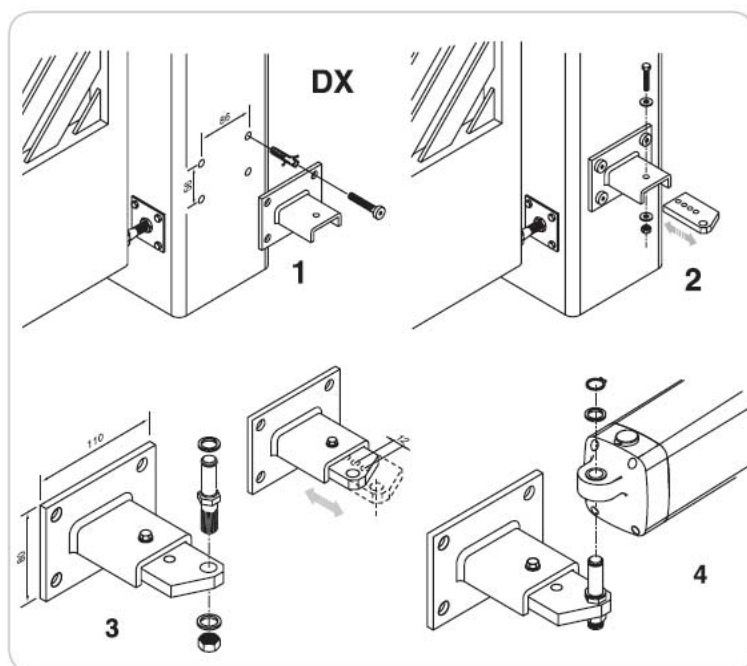
Připevněte pilířové držáky **P**



Vyvrtejte otvory a přišroubujte pilířový držák na pilíř.
Použijte typ držáku, odpovídající danému pilíři.

Poznámka: při montáži pilířových držáků **P** použijte velké pojistné kroužky (položka č. 6)

Montáž stavitelných pilířových držáků (nejsou součástí balení soupravy)



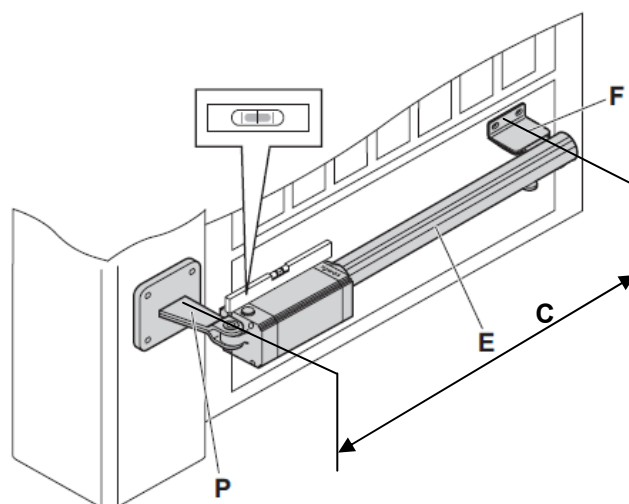
Montáž držáku na křídlo brány

Důležité:

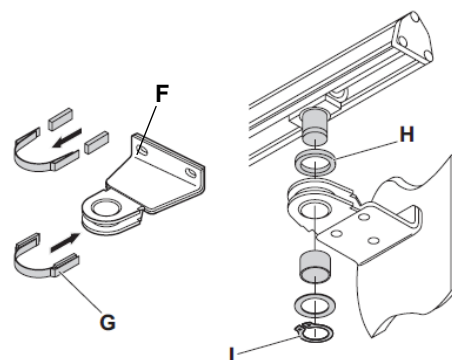
Vyměřte vzdálenost **C** = 805 mm mezi osami ok pilířového držáku a držáku na křídle brány.

Označte si středovou osu držáku na křídlo brány.

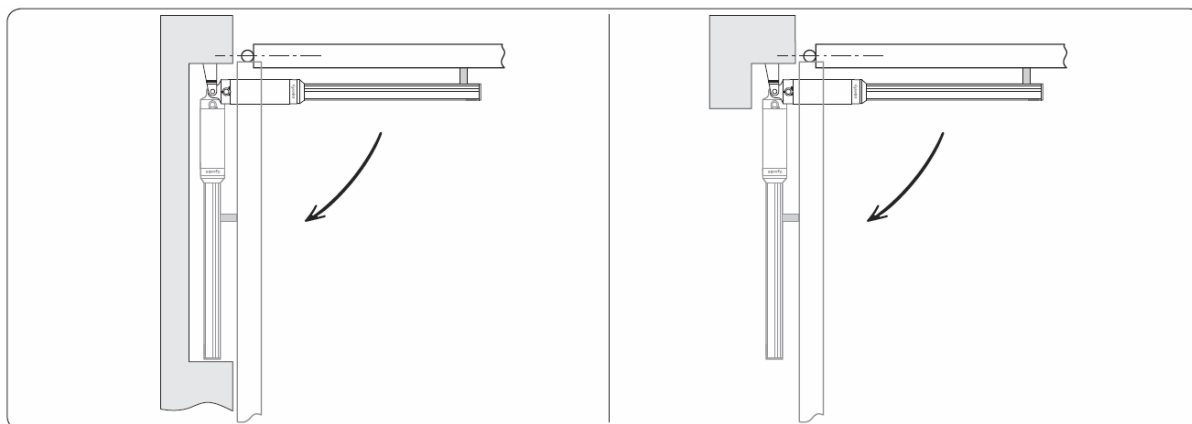
1. Odjistěte rameno motorové jednotky **E** (viz str. 9)
2. Dočasně namontujte motorovou jednotku do pilířového držáku **P**
3. Nasuňte magnety do držáku magnetů **G**
4. Vložte držák s magnety **G** do držáku na křídle brány **F**
5. Nasuňte posuvný čep ramena pohonu **E** do oka držáku **F**
6. Pomocí vodováhy ustavte rameno jednotky do vodorovné polohy a označte si definitivní polohu držáku **F** na křídle brány



7. Demontujte dočasně sestavený pohon a připevněte držák **F** na křídlo brány.
8. Po montáži držáku **F** na křídlo brány opět sestavte celý pohon. Čep závěsu držáku **P** zajistěte pojistným kroužkem. Na čep ramena v držáku **F** nasuňte vymešovací kroužky a podložky **H** a v oku držáku jej zajistěte pojistným kroužkem **I**.



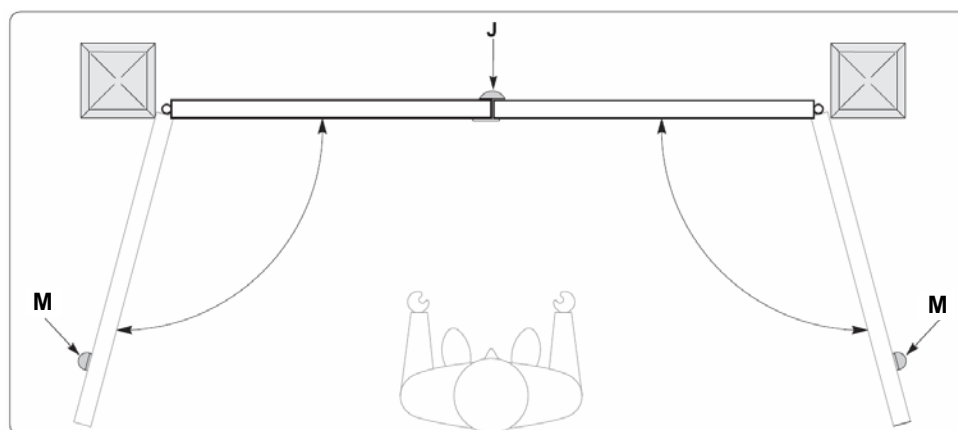
Speciální typy montáže



Montáž s výklenkem v plotě

Montáž s výklenkem v pilíři

Zemní koncové zarážky křídel brány



Umístění koncových zarážek **M** křídel brány (zarážky nejsou součástí balení pohonu)

Pro správnou činnost pohonné jednotky a zajištění chodu brány je nutné instalovat koncové zarážky **M** pro otevřenou i zavřenou polohu křídel brány.

Zarážky poskytují křídům mechanickou oporu a snižují tak namáhání motorových jednotek, zejména od větru.

Ruční otevření brány - odjištění pohonu

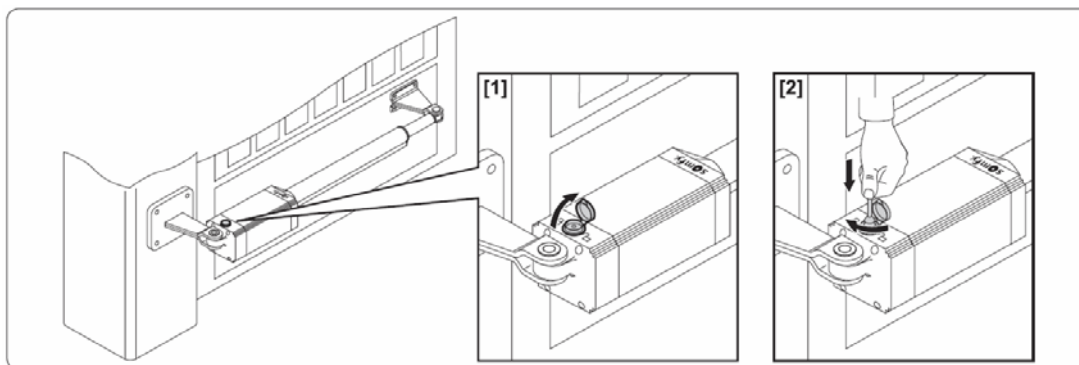
Pro případné ruční (nouzové) otevření nebo zavření brány je možné motorové jednotky mechanicky odjistit. K tomu slouží speciální klíč pro nouzové odjištění pohonu, dodávaný v příbalu (položka 7 obsahu soupravy, viz str. 4).

Odjištění pohonu:

1. Odklopte krytku zámku na motorové jednotce.
2. Vložte klíč a otočte jím o 90° ve směru hodinových ručiček.
3. Ručně otevřete křídlo brány.

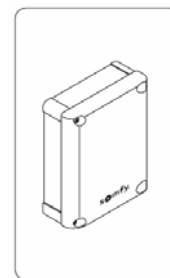
Zajištění pohonu:

1. Odklopte krytku zámku na motorové jednotce (pokud je přiklopená).
2. Vložte klíč a otočte jím o 90° proti směru hodinových ručiček.
3. Vyjměte klíč a přiklopte krytku zámku.

**Elektrické zapojení**

1. Obě motorové jednotky pohonu **Ixengo L 24 V** propojte s řídicí jednotkou **FX 24** (viz Návod k montáži řídicí jednotky FX 24).
2. Naučte první dálkový ovladač Keygo RTS do paměti řídicí jednotky FX 24 - viz Návod k montáži FX 24, str. 10, kap. "Naučení dálkových ovladačů".

POZOR! Před ověřením správného směru chodu brány neuvádějte pohon do chodu pomocí naučeného dálkového ovladače! Blíže viz Návod k montáži řídicí jednotky FX 24, str. 11.

**Nastavení koncových spínačů pohonu**

POZOR! Nastavení koncových spínačů provádějte až poté, co zkontrolujete správný směr chodu pohonů - viz Návod k montáži řídicí jednotky FX 24, str. 11, kapitola "Kontrola směru chodu a nastavení koncových spínačů".

Nastavení koncových poloh brány je určeno nastavením správné polohy koncových spínačů v ramenech motorové jednotky poté, co je připojena jednotka řídicí elektroniky **FX 24**.

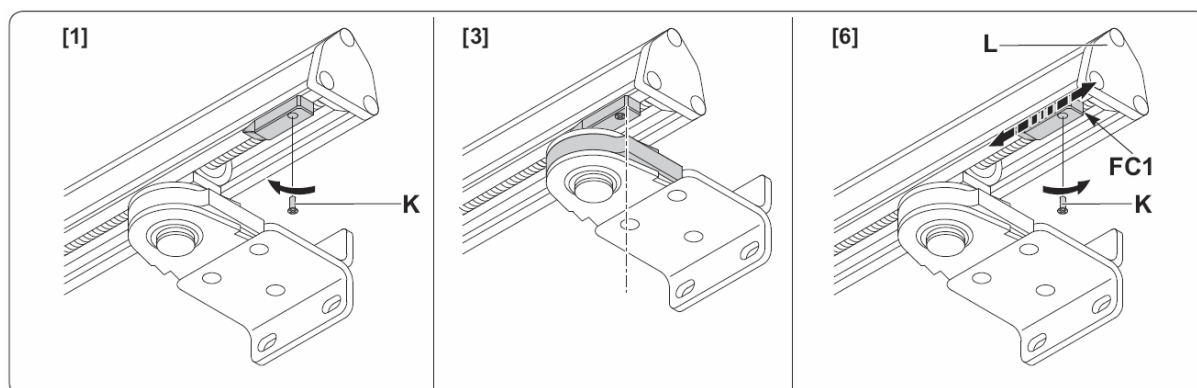
Nastavení koncového spínače pohonu FC 1 pro polohu ZAVŘENO

(viz obrázek na následující straně)

1. Speciálním klíčem (položka 7 obsahu soupravy, viz str. 4) odjistěte pohon a křídlo brány ručně zavřete až na zarážku **M**. Pak klíčem pohon opět zajistěte
2. Povolte upevňovací šroub **K** na koncovém spínači u čela ramene pohonu.
3. Nastavte koncový spínač: motor se zastaví tehdy, je-li koncový spínač v zákrytu s magnetem v držáku **F**.
4. Pro přesné stanovení reakce koncového spínače bránu otevřete a zavřete pomocí dálkového ovladače.

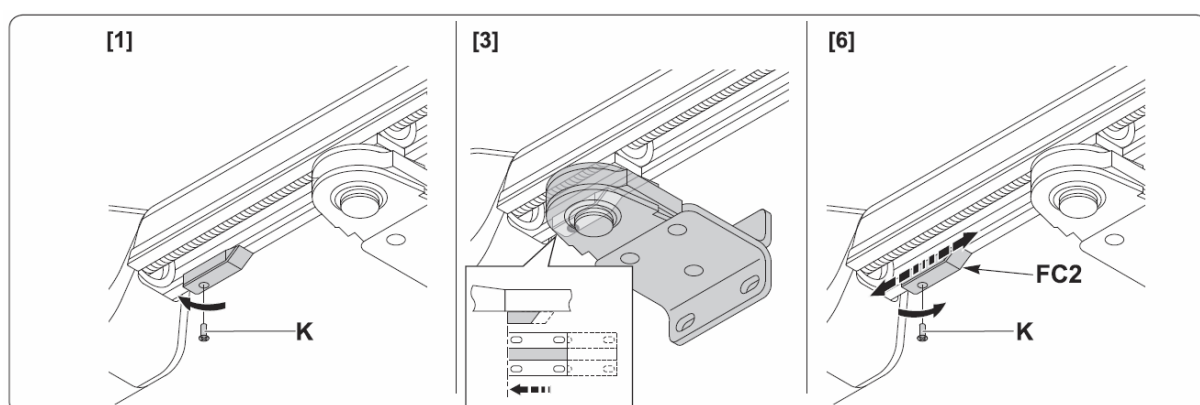
POZOR! Při zkoušení nenechte bránu nikdy plně otevřít a zastavte ji během otevírání dálkovým ovladačem asi v polovině dráhy - není ještě nastaven koncový spínač pro otevření!

5. Jestliže se křídlo brány zastaví dříve, než dosáhne koncové polohy (před zarážkou **M**), posuňte koncový spínač o kousek směrem k čelu ramene **L**.
6. Narazí-li při zavírání křídlo brány na zemní zarážku, aniž by koncový spínač pohonu zareagoval, změni motor směr pohybu. V tomto případě posuňte koncový spínač o kousek směrem k držáku na pilíři.
7. Po správném nastavení polohy koncového spínače **FC 1** dotáhněte upevňovací šroub **K**.



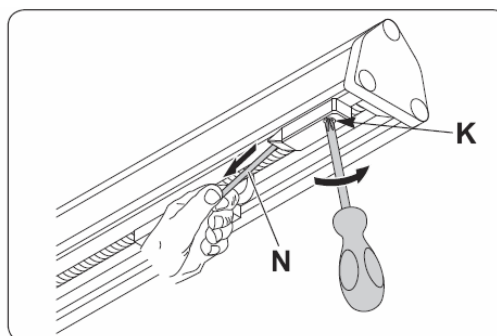
Nastavení koncového spínače pohonu FC 2 pro polohu OTEVŘENO

1. Speciálním klíčem (položka 7 obsahu soupravy, viz str. 4) odjistíte pohon a křídlo brány ručně otevřete až na zarážku **M** pro otevření. Pak klíčem pohon opět zajistíte.
2. Povolte upevňovací šroub **K** na koncovém spínači u hlavy motorové jednotky.
3. Nastavte koncový spínač: motor se zastaví tehdy, je-li koncový spínač v zákrytu s magnetem v držáku **F**.
4. Pro přesné stanovení reakce koncového spínače bránu otevřete pomocí dálkového ovladače.
5. Jestliže se křídlo brány zastaví dříve, než dosáhne koncové polohy (před zarážkou **M**), posuňte koncový spínač o kousek směrem k motorové hlavě.
6. Narazí-li při zavírání křídlo brány na zemní zarážku **M**, aniž by koncový spínač pohonu zareagoval, motor změni směr pohybu. V tomto případě posuňte koncový spínač o kousek směrem k čelu ramene **L**.
7. Po správném nastavení polohy koncového spínače **FC 2** dotáhněte upevňovací šroub **K**.



Na následující straně další důležité informace k nastavení koncových spínačů.

UPOZORNĚNÍ: Aby nedošlo k poškození přívodního kablíku ke spínači, přidržíte při utahování šroubu K kablík lehce napnutý.



POZNÁMKA:

Při programování řídicí elektronické jednotky je rozhodující, kdy budou reagovat koncové spínače v ramenech pohonu. Aby došlo k řádnému dotlačení křídel brány na zemní zarážky, udržuje řídicí jednotka pohon ještě asi 1 až 2 cm (cca 100 ms) v pohybu.

UPOZORNĚNÍ:

Při nastavování koncových poloh ještě nejsou v paměti řídicí jednotky uloženy parametry chodu brány - síla, zpomalení atd.!

POZOR! Po nastavení koncových spínačů je **BEZPODMÍNEČNĚ** nutné provést funkční test a samoučící cyklus AutoSet - viz Návod k montáži řídicí jednotky FX 24, str. 11, kapitola "Učící chod".

Funkční test

Před spuštěním motorového pohonu:

- Překontrolujte upevnění všech dílů a dotažení šroubových spojů
- Překontrolujte funkčnost bezpečnostních zařízení
- Překontrolujte funkci havarijních ovládačů
- Překontrolujte správnou funkci řídicí elektroniky

Co dělat, jestliže pohon nefunguje správně?

- Vhodným měřicím přístrojem ověřte přítomnost napětí na kabelu, vystupujícím z motorové hlavy.
- Jestliže se pohonný čep pohybuje opačným směrem, zaměňte vzájemně napájecí vodiče na svorkách motorové hlavy.
- Pokud brána po dosažení koncové zarážky změní směr pohybu, jsou nesprávně nastaveny koncové spínače v ramenech pohonu. Změňte nastavení koncových spínačů - viz kapitola **Nastavení koncových spínačů pohonu** - str. 10

Technické parametry

| Parametr | Hodnota |
|--|--|
| Napájecí napětí motoru | 24 V = |
| Max. otáčky motoru | 3800 ot /min |
| Příkon | 40 W |
| Max. proud | 1,5 A |
| Maximální tlačná/tažná síla | 2000 N |
| Pracovní rozpětí ramene | 410 mm |
| Rychlost pohybu pohonného čepu | 14 mm / s |
| Detekce překážky (náraz) | vestavěný omezovač krouticího momentu |
| Koncové spínače | vestavěné, elektromechanické, nastavitelné |
| Ruční ovládání | klíč pro nouzové odjištění |
| Maximální počet cyklů otevření/zavření | 60 cyklů / den |
| Max. délka křídla brány | 4000 mm |
| Max. hmotnost jednoho křídla brány | 400 kg |
| Pracovní teplota | - 10°C až + 60°C |
| Stupeň krytí | IP 44 |
| Mazací místa | bezúdržbové provedení - stálá náplň tuku |

Kontakt

Česká republika

Somfy, spol. s r.o.
Na Radosti 413
155 21 Praha 5 - Zličín

tel. (+420) 267 910 007, (+420) 267 913 076 - 8
e-mail somfy@somfy.cz

Slovenská republika

Somfy, spol. s r.o.
organizačná zložka
Vrbovská cesta 19/A
921 01 Piešťany

tel. (+421) 33 77 18 638
e-mail herceg@somfy.sk