

Ixengo L 230V RTS

- PL** Instrukcja montażu
- RU** Руководство по установке
- CS** Návod k montáži
- RO** Manual de instalare

Přeložená verze příručky

OBSAH

| | |
|--|----------|
| 1 - Bezpečnostní pokyny | 1 |
| 1.1 Upozornění – Důležité bezpečnostní instrukce | 1 |
| 1.2 Úvod | 1 |
| 1.3 Předběžné kontroly | 2 |
| 1.4 Elektrická příprava | 2 |
| 1.5 Bezpečnostní pokyny týkající se instalace | 2 |
| 1.6 Předpisy | 2 |
| 1.7 Podpora | 2 |
| 1.8 Prevence rizik | 3 |
| 2 - Popis produktu | 4 |
| 2.1 Složení standardní sady * – obr. 1 | 4 |
| 2.2 Rozměry – obr. 2 | 4 |
| 2.3 Účel použití – obr. 3 | 4 |
| 3 - Montáž | 4 |
| 3.1 Rozměry pro montáž – obr. 4 | 4 |
| 3.2 Montáž upevňovacího úchytu sloupku | 4 |
| 3.3 Montáž upevňovacího úchytu křídla – obr. 6 | 4 |
| 3.4 Montáž koncových zarážek na zem – obr. 7 | 4 |
| 4 - Elektrické připojení motoru – obr. 8 | 4 |
| 5 - Zajištění/odjištění motorů | 4 |
| 6 - Technické údaje | 4 |

1 - BEZPEČNOSTNÍ POKYNY



Tento symbol signalizuje nebezpečí, jehož různé stupně jsou popsány níže.



NEBEZPEČÍ

Signál pro nebezpečí okamžitého ohrožení života nebo rizika vážných zranění



VAROVÁNÍ

Signál pro nebezpečí možného ohrožení života nebo rizika vážných zranění



OPATŘENÍ

Signál pro nebezpečí možných lehčích nebo středně těžkých zranění

POZOR

Signál pro nebezpečí rizika poškození nebo zničení produktu

1.1 Upozornění – Důležité bezpečnostní instrukce

V zájmu bezpečnosti osob je důležité dodržovat všechny tyto instrukce, jelikož nesprávná montáž může mít za následek vážná zranění. Tyto instrukce uschovejte.

Motorový pohon musí být namontován a seřízen technickým pracovníkem – odborníkem na motorové pohony a automatická vybavení bytů, v souladu s předpisy platnými v zemi, ve které je přístroj provozován.

Příručka k montáži a příručka k obsluze musí být předány koncovému uživateli s upřesněním, že montáž, seřízení a údržba motorového pohonu musí být provedeny odborníkem na motorové pohony a automatické vybavení bytů.

1.2 Úvod

> Důležité informace

Tento produkt je motorový pohon pro křídlové brány v domovních systémech. Aby splňoval požadavky EN 60335-2-103, musí být tento produkt povinně montován spolu s ovládací skříní Somfy. Celá sestava je označena názvem motorového pohonu. Hlavním cílem těchto instrukcí je vyhovět požadavkům uvedené normy a zajistit bezpečnost majetku a osob.



VAROVÁNÍ

Veškeré používání tohoto produktu mimo účel jeho použití, který je popsán v této příručce, je zakázáno (viz odstavec „Účel použití“ montážní příručky). V případě použití produktu mimo stanovený účel by, stejně jako nedodržení instrukcí uvedených v této příručce, byla vyloučena veškerá odpovědnost společnosti Somfy a záruka by pozbyla platnosti.

Použití jakéhokoli doplňku, který nebyl schválen společností Somfy, je zakázáno.

Pokud během montáže motoru narazíte na nejasnosti nebo budete-li potřebovat dodatečné informace, navštivte internetovou stránku www.somfy.com.

Tyto instrukce mohou být v případě, že dojde ke změnám norem nebo motorového pohonu, rovněž změněny.

1.3 Předběžné kontroly

> Okolí místa montáže

POZOR

Na motorový pohon nestříkejte vodu.
Motorový pohon nemontujte na explozivní místo.

> Stav brány, která má být motorem poháněna

Motorovým pohonem nevybavujte bránu, která je ve špatném stavu nebo špatně namontována.

Před montáží motorového pohonu zkontrolujte, zda:

je brána v mechanicky dobrém stavu,
lze s bránou snadno manipulovat, bez tuhých míst,
upevnění brány jsou v dobrém stavu,
brána není vybavena žádným systémem ručního nebo elektrického zajištění (kromě případů, kdy je toto vybavení kompatibilní s motorovým pohonem Somfy),
body, prostřednictvím kterých bude motorový pohon upevněn, jsou v perfektním stavu a pevné.

1.4 Elektrická příprava

> Průchod kabelů

Kabely umístěné v zemi musí být opatřeny ochranným pláštěm o dostatečném průměru, aby jimi prošel motorový kabel i kabely příslušenství.

Pro kabely, které se neumísťují do země, použijte ochrannou průchodku pro kabely, která odolá projíždějícím vozidlům (obj. č. 2400484).

1.5 Bezpečnostní pokyny týkající se instalace



VAROVÁNÍ

Zkontrolujte, zda nebezpečné zóny (s rizikem zmáčknutí, přeseknutí, skřípnutí) mezi poháněnou částí a pevnými okolními částmi vlivem pohybu otevírání poháněné části jsou volné a označené na namontované sestavě (viz odstavec „Prevence rizik“).



VAROVÁNÍ

Je přísně zakázáno upravovat některý z prvků dodaných v této sadě nebo používat přídatný prvek, který není doporučen v této příručce.

Dohlížejte na pohybující se bránu a držte osoby v dostatečné vzdálenosti, dokud montáž nebude dokončena.

Pro upevnění motorového pohonu nepoužívejte lepicí pásky.

Zařízení pro ruční odblokování: viz odstavec týkající se tohoto zařízení v příručce pro použití motorového pohonu.



VAROVÁNÍ

Ruční odblokování může způsobit nekontrolovaný pohyb brány.



NEBEZPEČÍ

Montáž kontaktní lišty je povinná.

Po montáži zkontrolujte, zda:

- je mechanismus řádně seřízen,
- zařízení pro ruční odblokování funguje správně,
- motorový pohon změni směr, když brána narazí na objekt o výšce 50 mm umístěný v polovině výšky křídla.

> Pokyny týkající se oblečení

Před montáží si sundejte všechny ozdoby (náramky, řetízky atd.).

Při manipulačních úkonech, vrtání a svařování noste adekvátní ochranné vybavení (speciální brýle, rukavice, ochranná sluchátka proti hluku atd.).

1.6 Předpisy

My, společnost SOMFY, prohlašujeme, že tento produkt odpovídá hlavním požadavkům evropských směrnic, které se na něj vztahují. Prohlášení o shodě je k dispozici na internetové adrese www.somfy.com/ce (IXENGO L 230V RTS).

1.7 Podpora

Může se stát, že při montáží vašeho motorového pohonu narazíte na potíže nebo budete mít otázky, na něž nenajdete odpověď.

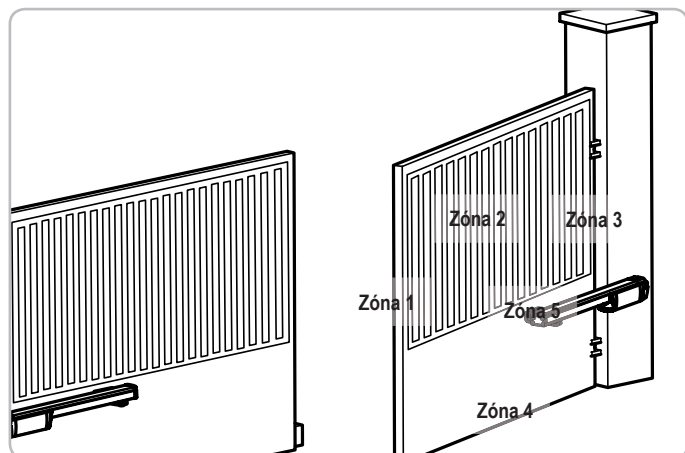
Neváhejte nás kontaktovat, naši odborníci jsou vám k dispozici a odpoví vám. Internet: www.somfy.com

1.8 Prevence rizik



VAROVÁNÍ

Prevence rizik – motorový pohon křídlové brány pro rezidenční využití



> Rizikové zóny: jaká opatření jsou nutná, aby nevznikaly?

| RIZIKA | ŘEŠENÍ |
|--|---|
| ZÓNA 1 Riziko přimáčknutí při zavírání | Ochrana jednou nebo několika kontaktními lištami (potvrdit detekci měřením silového účinku – viz odstavec Měření silového účinku). V případě funkce s automatickým zavíráním namontujte elektrické fotobuňky, viz příručku pro montáž. |
| ZÓNA 2 Riziko přiskřípnutí a useknutí plochou křídla | Ochrana jednou nebo několika kontaktními lištami (potvrdit detekci měřením silového účinku – viz odstavec Měření silového účinku). Odstraňte veškeré mezery ≥ 20 mm. |
| ZÓNA 3 Riziko rozmáčknutí pevnou částí přiléhající na otevírající se část | Ochrana jednou nebo několika kontaktními lištami (potvrdit detekci měřením silového účinku – viz odstavec Měření silového účinku). Ochrana pomocí bezpečnostních vzdáleností (viz obrázek 1). |
| ZÓNA 4 Riziko přiskřípnutí a rozmáčknutí mezi pojízdnými kolejkami a kladkami | Odstraňte všechny ostré okraje z vodicích kolejek. Odstraňte veškeré mezery ≥ 8 mm mezi kolejkami a kladkami. |
| ZÓNA 5 Riziko přimáčknutí mezi koncem válce a bránou | Montážní rozměry upravte tak, aby zajišťovaly mezeru větší než 8 mm. |

Je-li brána ovládána stiskem (pohyb probíhá při stisknutém ovladači) nebo nachází-li se výška nebezpečné zóny výš než 2,5 m od země či od jakékoli úrovně volného přístupu, není vyžadováno žádné ochranné opatření.

Obrázek 1 – Bezpečnostní vzdálenost

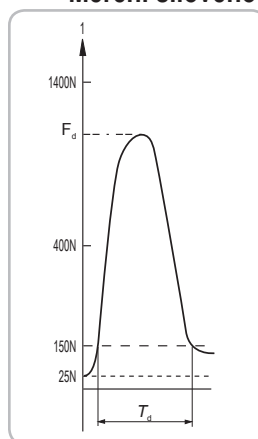


Obrázek 2 – Mechanická ochrana

Deformovatelný uzávěr zajišťující bezpečnostní vzdálenost 25 mm ve stlačené poloze



> Měření silového účinku



Měření provádějte v poloviční výšce brány umístěním měřicího zařízení svisle na poháněnou zavírající se část.

Norma vyžaduje:

- dynamickou sílu ≤ 400 N,
- dynamický čas ≤ 750 ms.

Ostatní charakteristiky stanovené normou jsou schváleny společností Somfy během úvodního testování.

2 - POPIS PRODUKTU

2.1 Složení standardní sady * – obr. 1

| Č. | Název | Množství |
|----|---------------------------------------|----------|
| 1 | Motor Ixengo L 230V RTS | 2 |
| 2 | Úchyt sloupku | 2 |
| 3 | Spojovací čep motoru a úchyty sloupku | 2 |
| 4 | Úchyt upevnění křídla | 2 |
| 5 | Podložky a pojistné kroužky | 2 |
| 6 | Klíč pro odjištění | 4 |
| | CB 230 RTS | 1 |
| | Kondenzátory | 2 |

* Obsah se může lišit podle typu sady.


2.2 Rozměry – obr. 2

2.3 Účel použití – obr. 3

Motorový pohon **IXENGO L 230V RTS** je určen pro pohon křídlových bran s pevnou konstrukcí (dřevo, kov, hliník) o maximálních následujících rozměrech:

| Hmotnost křídla | 400 kg | 300 kg | 170 kg |
|-----------------|--------|--------|--------|
| Šířka křídla | 2,6 m | 3 m | 4 m |

Počet cyklů za hodinu: 10 cyklů za hodinu při 20 °C v pravidelných intervalech během hodiny (může se lišit podle typu montáže).

 U křídel s velkými rozměry (přes 2 m) nebo v oblastech se silným větrem doporučuje Somfy použití elektrického zámku.

3 - MONTÁŽ


3.1 Rozměry pro montáž – obr. 4

| Č. | Název |
|----------------|--|
| A–B | Rozměry pro určení upevňovacího bodu úchyty sloupku |
| X | Vzdálenost osy brány od kraje sloupku |
| Z | Vzdálenost kraje sloupku od osy otáčení motoru (délka upevňovacího úchyty) |
| α° | Úhel otevření brány |

3.2 Montáž upevňovacího úchyty sloupku

i Váš kontaktní pracovník Somfy vám může poskytnout nástroj pro snadnější stanovení rozměrů.

- [1]. Stanovte požadovaný úhel otevření α° .
- [2]. Změřte rozměr X na bráně.
- [3]. Vypočítejte $B = Z + X$ (kdy $Z = 110$ mm u standardního upevňovacího úchyty).
- [4]. V tabulce s rozměry stanovte rozměr A v závislosti na požadovaném úhlu otevření α° a na vypočítaném rozměru B.

 Čím jsou si hodnoty A a B blíží, tím bude pohyb brány plynulejší. Čím víc se hodnoty A a B liší, tím víc se ztrácí plynulost pohybu brány spolu s tím, jak se mění silový účinek na bránu. Čím je hodnota B vyšší, tím větší je síla vyvinutá při zavírání.

i Pro zvýšení hodnoty rozměru B použijte dlouhý upevňovací úchyt $Z = 240$ mm (obj. č. 9019500) – obr. 4 – **i**

- [5]. Upevněte upevňovací úchyt sloupku:
 - Úchyt k našroubování – obr. 5a
 - Úchyt ke svařování – obr. 5b

3.3 Montáž upevňovacího úchyty křídla – obr. 6

- [1]. Odblokujte ovládací válec.
- [2]. Umístěte válec na upevňovací úchyt sloupku.
- [3]. Vložte spojovací čep motoru úchyty sloupku.
- [4]. Namontujte upevňovací úchyt křídla na válec.
- [5]. Upevněte upevňovací úchyt ke křídlu a zkontrolujte, zda je válec na stejné rovině.

3.4 Montáž koncových zarážek na zem – obr. 7

Zkontrolujte přítomnost zemních koncových zarážek J křídel.

Pro správnou funkci ovládacího válce je povinné použít zemní koncové zarážky jak pro otevření, tak i pro zavření. Zemní koncové zarážky slouží jako fyzická opora pro křídla, čímž je omezeno mechanické namáhání ovládacích válců (zejména v případě větru).

4 - ELEKTRICKÉ PŘIPOJENÍ MOTORU – OBR. 8

- [1]. Připojte kabely válců k ovládací skříni CB 230 RTS.
- [2]. Nasaďte kryty na válce (obr. 9).

5 - ZAJIŠTĚNÍ/ODJIŠTĚNÍ MOTORŮ

Pro odjištění motorů lze s bránou v případě elektrické závady manipulovat také ručně (obr. 10).

6 - TECHNICKÉ ÚDAJE

VŠEOBECNÁ CHARAKTERISTIKA

| | |
|---------------------------------------|----------------------|
| Síťové napětí | 220/230 V – 50/60 Hz |
| Maximální příkon | 210 W |
| Rychlost otáčení | 3 800 ot/min |
| Odebíraný proud | 0,8 A |
| Tlačná a tažná síla | 2 000 N |
| Pracovní rozsah | 480 mm |
| Minimální vzdálenost za křídlem brány | 160 mm |
| Maximální posun závěsu | 183 mm |
| Rychlost tyče | 17 mm/s |
| Manuální ovládání | Individuálním klíčem |
| Počet manévrů během 24 h | 60 |
| Celkový počet cyklů | 110 000 |
| Provozní teplota | -20 °C až +60 °C |
| Stupeň krytí | IP 44 |
| Mazání | Trvalé mazivo |