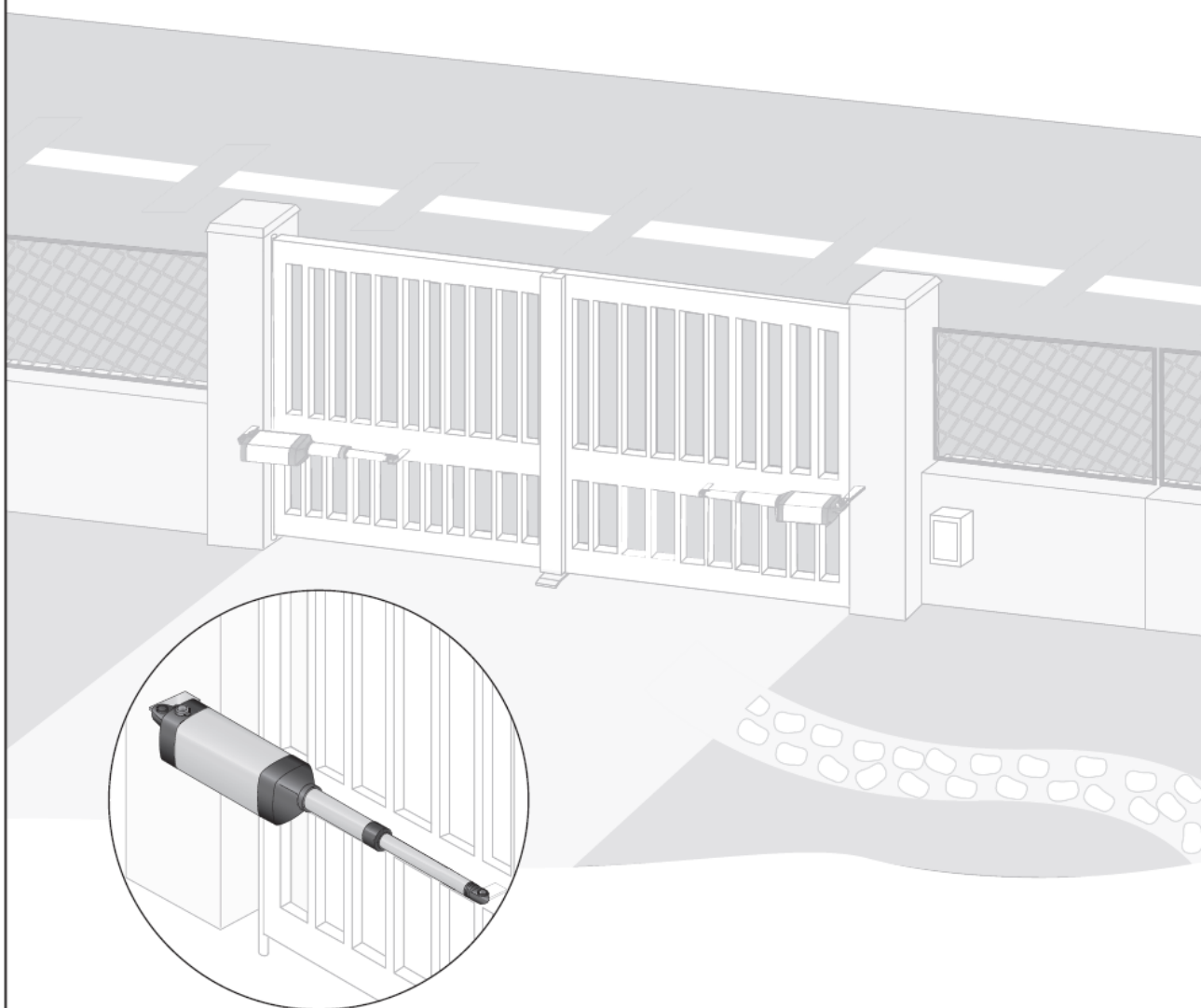


Ixengo S

CZ Návod k montáži




Obsah	
Úvod	2
Bezpečnostní pokyny	3
Upozornění	3
Bezpečnostní pokyny	3
Popis výrobku	4
Obsah soupravy	4
Rozměrový výkres pohonné jednotky	4
Oblast použití	5
Prověrka před montáží	5
Příprava	5
Bezpečnostní pokyny	5
Montáž	6
Rozměrové schéma pro montáž	6
Montáž pilířového držáku na pilíř brány	6
Montáž držáku na křídlo brány	8
Speciální typy montáže	9
Zemní koncové zarážky křidel brány	9
Ruční otevření brány - odjištění pohonu	9
Elektrické zapojení	10
Nastavení koncových spínačů pohonu - pouze IXENGO S 24 V	10
Nastavení koncového spínače FC 1 pro polohu ZAVŘENO	10
Nastavení koncového spínače FC 2 pro polohu OTEVŘENO	11
Funkční test	12
Co dělat, jestliže pohon nefunguje správně?	12
Technické parametry	12

Úvod

Tento výrobek, instalovaný podle pokynů v tomto Návodu k montáži, vyhovuje normám ČSN EN 12453 a ČSN EN 13241-1.

Pokyny, uvedené v Návodu k montáži a v Návodu k obsluze, slouží k zajištění bezpečnosti osob a věcí a k souladu instalace s výše uvedenými normami.

Nedodržení pokynů, uvedených v tomto Návodu k montáži, zprošťuje společnost Somfy jakékoliv odpovědnosti za škody a jiné následky, které tím vzniknou.

 Společnost Somfy tímto prohlašuje, že výrobek Ixengo S je ve shodě se základními požadavky a dalšími příslušnými ustanoveními směrnice 1999/5/ES. Prohlášení o shodě je k dispozici na adrese www.somfy.com/ce (Ixengo_S).

Tento výrobek lze používat v EU a Švýcarsku.

Bezpečnostní pokyny

Před instalací výrobku si pečlivě prostudujte tento montážní návod a všechna bezpečnostní upozornění. V **Návodu k montáži** je uveden podrobný postup instalace, uvedení do provozu a ovládání tohoto výrobku. Zařízení musí být instalováno podle pokynů uvedených v tomto návodu autorizovanou montážní firmou, která za instalaci **přebírá plnou zodpovědnost**. Rovněž pak přebírá zodpovědnost za montáž neschválených bezpečnostních prvků!

Montážní firma odpovídá za provedení prací v souladu s příslušnými platnými normami a také za seznámení zákazníka s používáním a údržbou tohoto zařízení. Při zanedbání tohoto pokynu ztrácí zákazník záruku a společnost SOMFY nepřebírá odpovědnost za případné škody či ohrožení zdraví.

Upozornění

Řiďte se pokyny uvedenými v tomto **Návodu k montáži**. Jejich nedodržení může způsobit škody na majetku nebo vážné úrazy.

Bezpečnostní pokyny

Před montáží pohonného systému zkontrolujte stav a funkčnost všech pohyblivých součástí brány, její správné vyvážení (vodorovné i svislé) a bezproblémové zavírání i otevírání.

Zabezpečte případné nebezpečné zóny, kde by mohlo dojít k přimáčknutí, zachycení, skřípnutí apod. mezi pohyblivými díly brány a pevnými částmi při pohybu křídel brány.

Zajistěte za každým křídlem brány při plném otevření volný prostor min. 500 mm.

Všechny ovládací prvky bez aretace (klíčový spínač apod.) musí být umístěny tak, aby od nich byla zajištěna přímá viditelnost na poháněné části, ale přitom byly bezpečně mimo dosah pohyblivých částí.

Všechny ovládací prvky musí být umístěny min. 1,5 m nad zemí a musí být nepřístupné z veřejných prostor (s výjimkou klíčových spínačů).

Ujistěte se, že pohonný systém nebude použit pro bránu, jejíž některé z křídel má zabudovanou branku pro pěší, která by mohla znemožnit pohyb křídla (pokud není vybavena bezpečnostním prvkem, blokujícím činnost pohonného systému při otevřené brance).

Po skončení montáže zkontrolujte, zda jsou všechny části správně seřizeny a že jak zabezpečovací systém, tak systém nouzového odjištění fungují správně.

Štítek s popisem postupu nouzového odjištění připevněte v blízkosti ovládaného mechanismu.

Při vrtání používejte ochranné brýle.

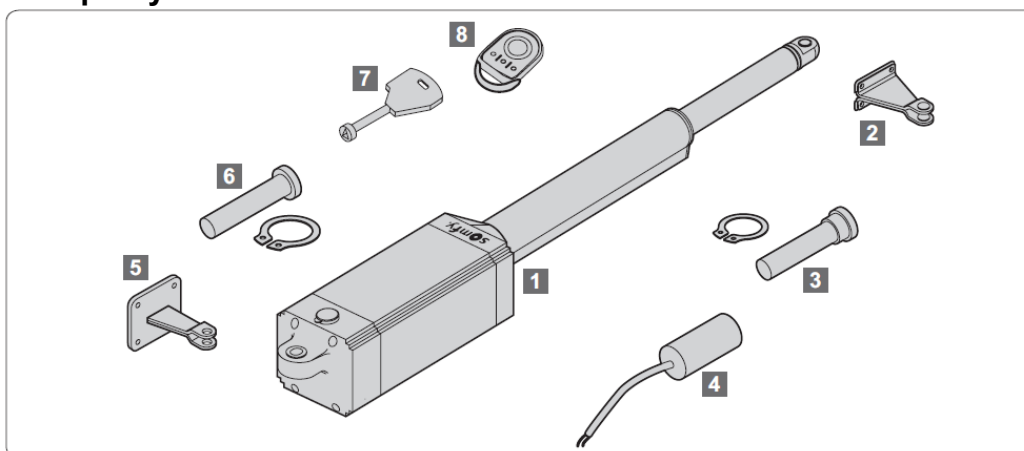
Pro zajištění správné funkce musí být pohon Ixengo S připojen ke zdroji napětí 230 V / 50 Hz. Požadavky na přívod napájecího napětí:

- Samostatný elektrický okruh pro napájení Ixengo S
- Minimální průřez žil kabelu 1,5 mm²
- Požadované jištění - jistič (pojistka) 10 A a proudový chránič 30 mA
- Přívod musí být opatřen vícepólovým vypínačem
- Elektroinstalace musí odpovídat současným platným normám

Doporučujeme zařízení chránit proti přepětí (při úderu blesku apod.) bleskojistkou se zbytkovým impulsním napětím max. 2 kV.

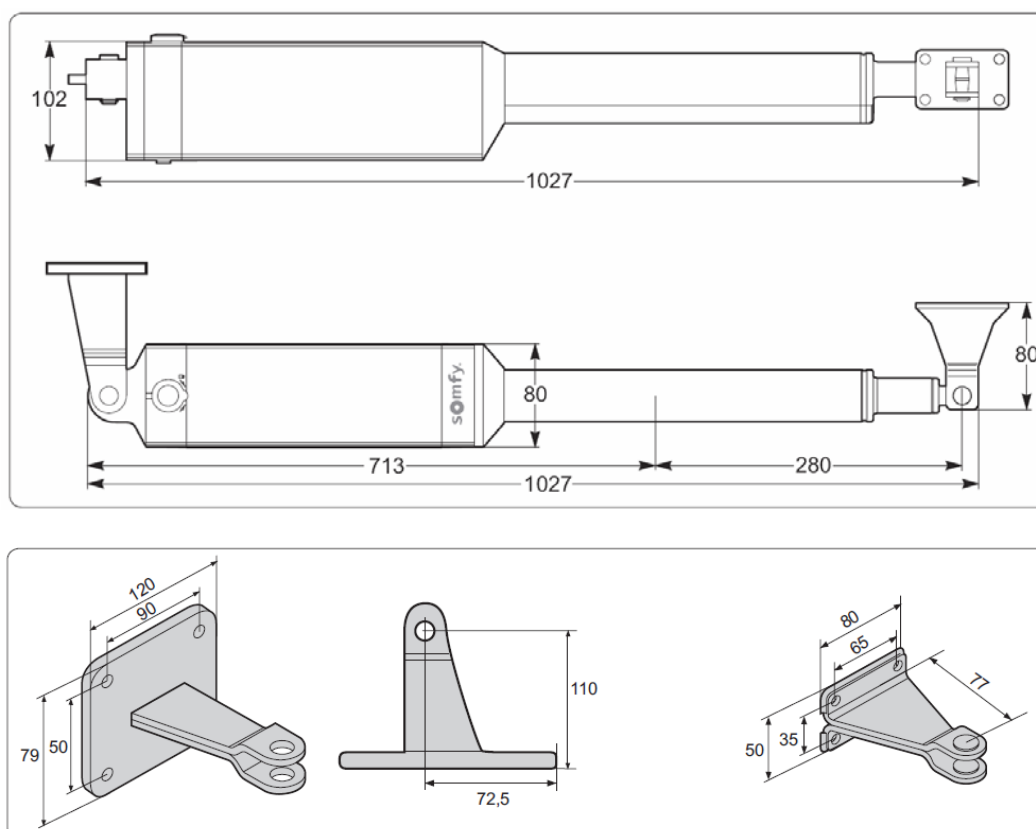
Popis výrobku

Obsah soupravy

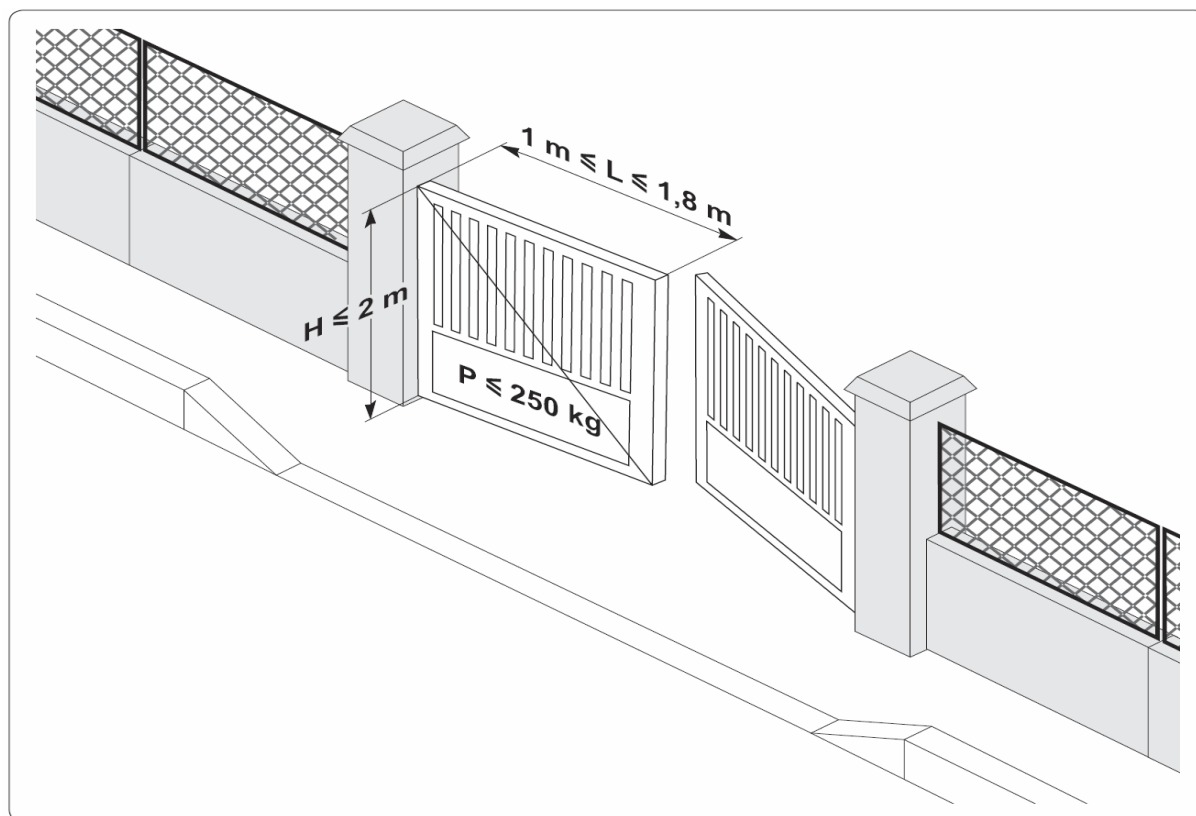


Pozice	Popis	Počet kusů
1	Motorová jednotka Ixengo S	2
2	Držák pohonu na křídle brány	2
3	Čep držáku na křídle brány s pojistným kroužkem	2
4	Kondenzátor (pouze Ixengo S 230 V)	2
5	Pilířový držák pohonu	2
6	Čep pilířového držáku s pojistným kroužkem	2
7	Klíč pro nouzové odjištění pohonu	1
8	Dálkový ovládač Keygo RTS	2

Rozměrový výkres motorové jednotky



Oblast použití



Prověrka před montáží

Příprava - kontrola

UPOZORNĚNÍ: Před montáží zkontrolujte rozměry A a B podle tabulky na str. 7!

Důkladně zkontrolujte mechanický stav brány, zvláště pak její neporušenost korozi.

Ověřte, že konstrukce brány je mechanicky dostatečně pevná (křídlo se nesmí kroutit nebo jinak deformovat). Držák pohonu na křídle brány musí být upevněn na podélnou výztuhu, která zajistí dostatečnou tuhost konstrukce. Pokud křídlo brány výztuhy nemá, opatřete jimi bránu ještě před montáží pohonů (kovové desky, výztuhy apod.).

Křídla brány musí být možné pohybovat ručně lehce, bez zjevných známek odporu či drhnutí.

Zkontrolujte vyváženost křidel brány - křídla se nesmí samovolně otevírat ani zavírat.

Zemní zarážky křidel brány musí být instalovány pro oba směry pohybu – otevření i zavření. Doporučujeme montovat tyto zarážky tak, aby se maximálně využil úhel otevření křidel brány.

U již používaných brány důkladně zkontrolujte stav závěsných prvků. Poškozené (zkorodované, opotřebené apod.) díly vyměňte.

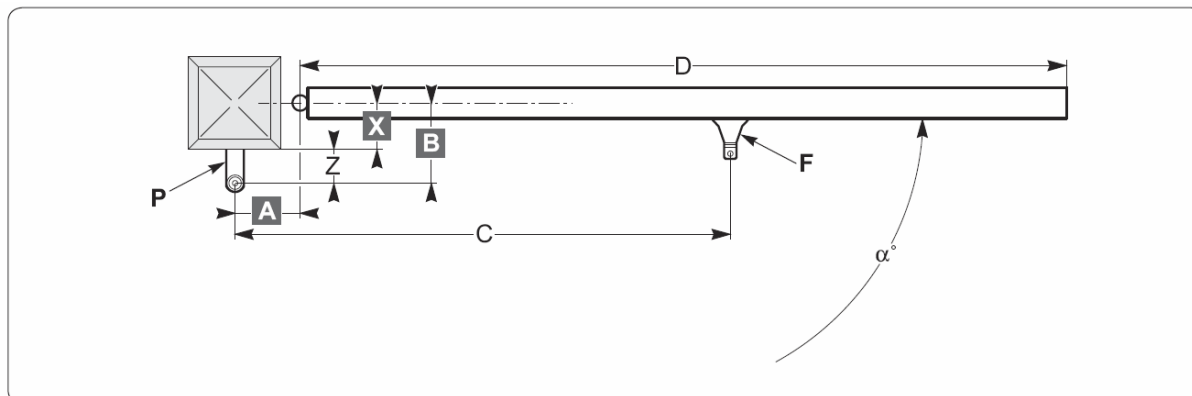
Bezpečnostní pokyny

Po celou dobu montáže dodržujte následující bezpečnostní pokyny:

- Před montáží si sundejte prstýnky, řetízky, náramky apod., aby nedošlo k případnému zachycení a zranění
- Při svařování a vrtání používejte ochranné brýle a další předepsané ochranné pomůcky
- Používejte vhodné a nepoškozené nářadí
- **V žádném případě nepřipojujte** pohon k napájecímu napětí ani k záložní baterii, dokud není montáž zcela dokončena.

Montáž

Rozměrové schéma pro montáž



Popis:

F: držák pohonu na křídle brány

P: pilířový držák pohonu

A-B : rozměry, určující polohu pilířového držáku **P** na pilíři

X: vzdálenost mezi osou otáčení křídla brány a přední hranou pilíře

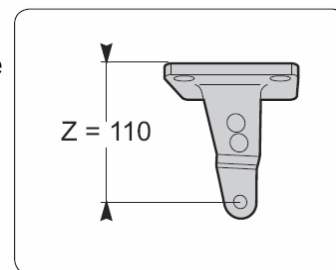
Z: vzdálenost osy otvoru pilířového držáku od přední hrany pilíře
(pro standardní držák v obsahu soupravy $Z = 110$ mm)

α° : úhel otevření brány

C: vzdálenost os otvorů držáků **F** a **P**
(doporučená hodnota $C = 993$ mm)

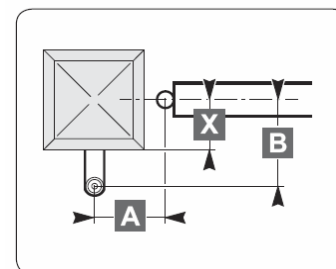
D: délka křídla brány (od osy otáčení)

Obr.: standardní pilířový držák v balení soupravy



Montáž pilířového držáku pohonu na pilíř brány

- Vyhledejte v tabulce požadovaný úhel otevření brány α
- Na bráně změřte vzdálenost **X**
- Vypočtete vzdálenost **B = Z + X**, přičemž $Z = 110$ mm (pro pilířový držák, standardně dodávaný v balení soupravy)
- Z tabulky pak určete k hodnotám α a **B** optimální hodnotu rozměru **A**, která zabezpečí plynulý pohyb brány a správnou funkci pohonu. Bude-li rozdíl mezi oběma hodnotami rozměrů příliš velký, nebude pohyb křídla brány plynulý a otevírací nebo zavírací síla, vyvíjená pohonem, se bude během pohybu měnit.



Příklad:

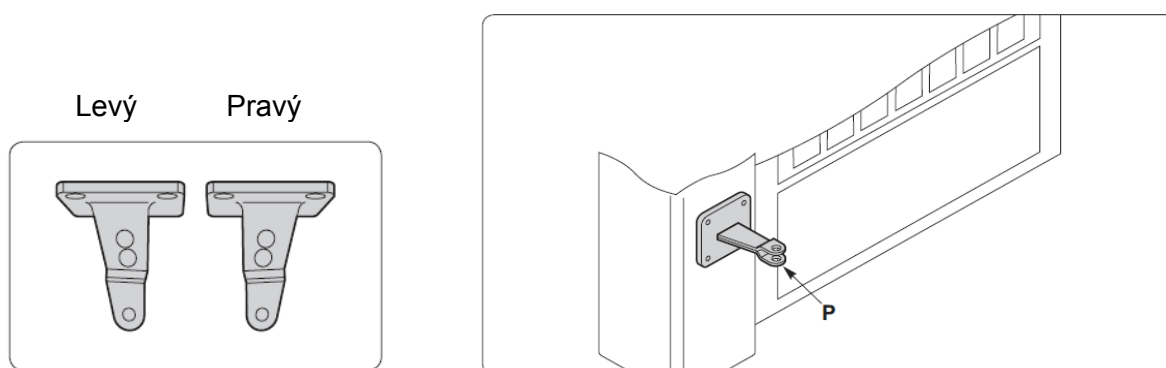
- požadovaný úhel otevření křídla α je 90°
- změřená vzdálenost $X = 30$ mm
- vypočítaný rozměr $B = X + Z = 30 + 110 = 140$ mm
- v tabulce najdeme ve sloupci **B** řádek s hodnotou 140 mm. V něm je žádanému úhlu $\alpha = 90^\circ$ přiřazena hodnota v řádku **A** = 140 mm

Tabulka optimálních kombinací rozměrů **A** a **B** pro různé úhly otevření α

B \ A	100	110	120	130	140	150	160	170	180
100				119	109	103	98	94	91
110				112	105	98	94	91	
120			117	105	99	94	91		
130			107	99	94	90			
140		112	100	94	90				
150		102	94	90					
160	104	94	89						
170	95	89							
180	88								α°

Obvykle se hledá hodnota **A** na základě požadovaného úhlu otevření α a zjištěné hodnoty **B**, která je dána konstrukcí brány (tj. polohou závěsů na pilíři, viz předchozí strana).

Orientace standardních pilířových držáků

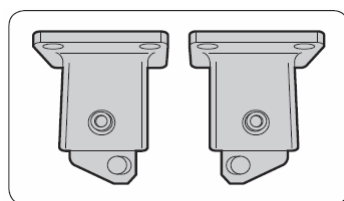


Pokud rozměr **B** vychází příliš velký nebo naopak malý a nelze jej realizovat se standardně dodávanými pilířovými držáky:

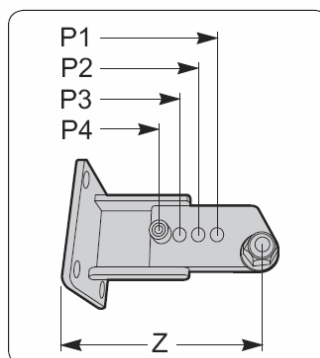
1. Použijte stavitelné pilířové držáky (obj. č. 9014609 nebo 9014610 - nejsou součástí soupravy, objednávají se samostatně), které umožňují nastavit čtyři, resp. osm hodnot rozměru **Z** (tj. zmenšit i zvětšit standardní rozměr):

P 1 : Z = 78 mm	P 9 : Z = 203 mm
P 2 : Z = 90 mm	P10 : Z = 215 mm
P 3 : Z = 102 mm	P11 : Z = 227 mm
P 4 : Z = 114 mm	P12 : Z = 239 mm
P 5 : Z = 155 mm	P13 : Z = 251 mm
P 6 : Z = 167 mm	
P 7 : Z = 179 mm	
P 8 : Z = 191 mm	

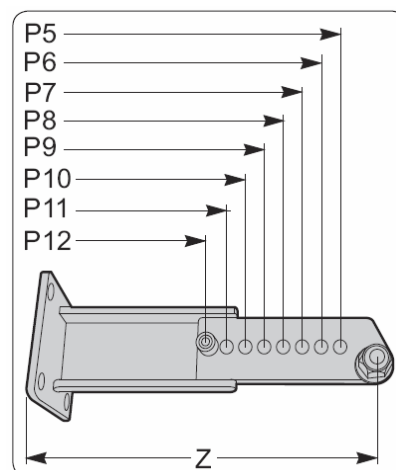
Orientace stavitelných držáků



Levý Pravý



obj. č. 9014609



obj. č. 9014610

2. Nebo posuňte závěsy brány na pilíři do potřebné polohy (viz odstavec **Speciální typy montáže**)

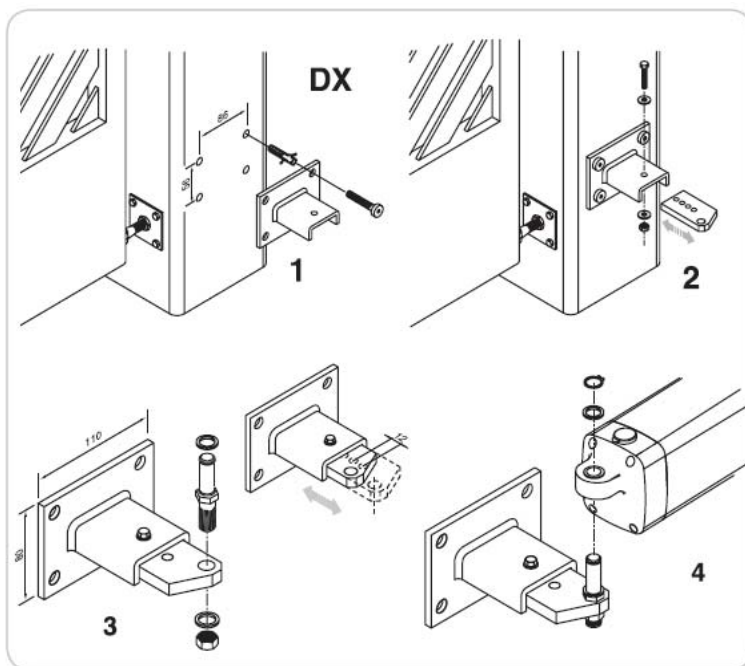
Připevněte pilířové držáky **P**



**Vyvrtejte otvory a přišroubujte pilířový držák na pilíř.
Použijte typ držáku, odpovídající danému pilíři.**

Poznámka: při montáži pilířových držáků **P** použijte velké pojistné kroužky (položka č. 6)

Montáž stavitelných pilířových držáků (nejsou součástí balení soupravy)



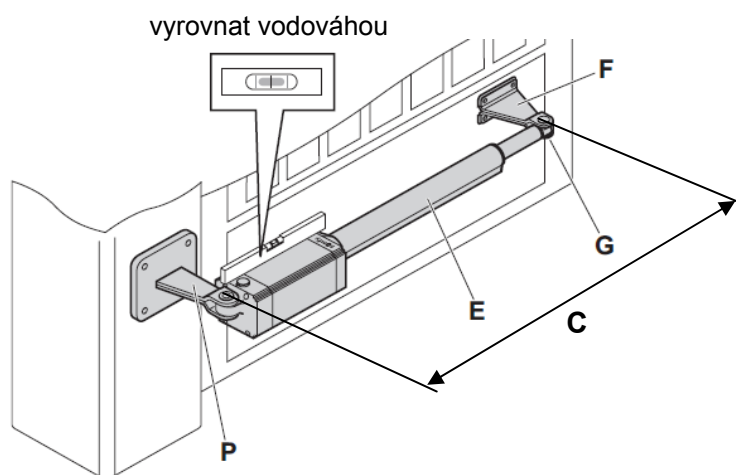
Montáž držáku na křídlo brány

Důležité:

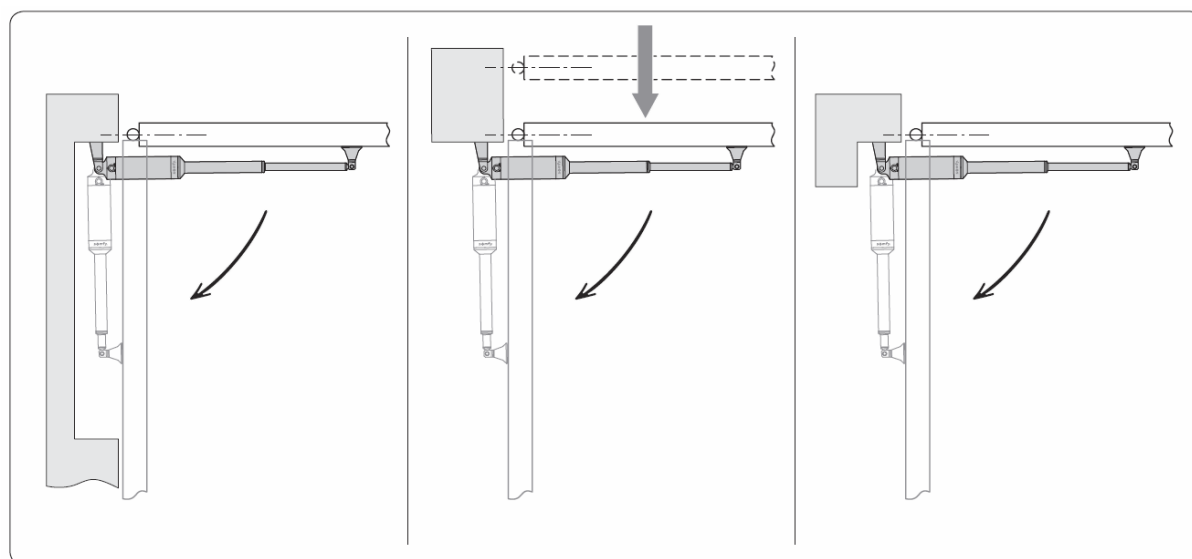
Odměřte vzdálenost **C** = 993 mm mezi osami ok pilířového držáku a držáku na křídle brány.

Označte si středovou osu držáku na křídlo brány.

1. Odjistěte rameno motorové jednotky **E** (viz str. 9). Vysuňte pracovní část ramene na celou délku své dráhy.
2. Dočasně namontujte motorovou jednotku do pilířového držáku **P**
3. Nasuňte konec ramena **E** do oka držáku křídla **F** a vložte čep **G**.
4. Pomocí vodováhy ustavte rameno jednotky do vodorovné polohy a označte si definitivní polohu držáku **F** na křídle brány.
5. Demontujte dočasně sestavený pohon a připevněte držák **F** na křídlo brány.
6. Po montáži držáku **F** na křídlo brány opět sestavte celý pohon. Čepy v závěsech **P** i **F** zajistěte pojistnými kroužky (velký kroužek na čep držáku **P**, menší na čep držáku **F**).



Speciální typy montáže

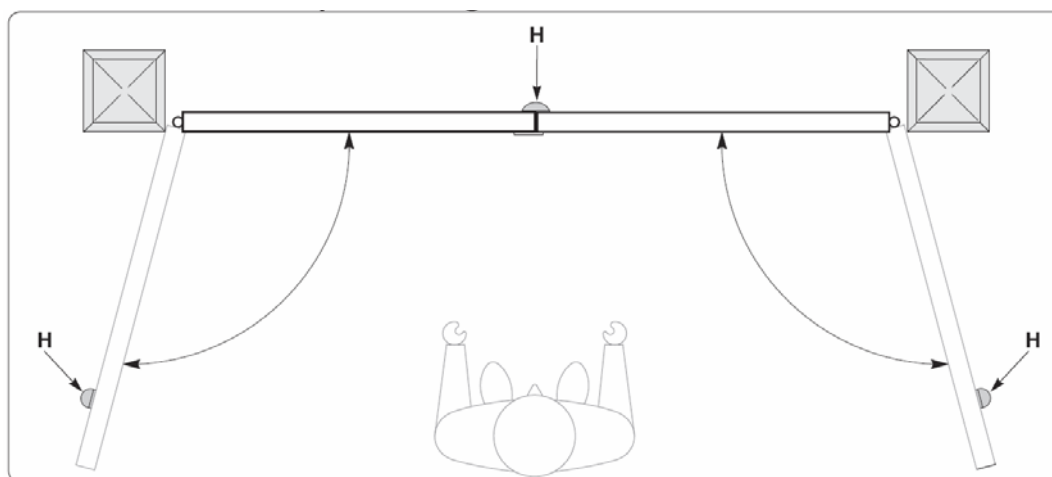


Montáž s výklenkem v plotě

Posunutí závěsu křídla na pilíři

Montáž s výklenkem v pilíři

Zemní koncové zarážky křidel brány



Umístění koncových zarážek **H** křidel brány (zarážky nejsou součástí balení pohonu)

Pro správnou činnost pohonné jednotky a zajištění chodu brány je nutné instalovat koncové zarážky **H** pro otevřenou i zavřenou polohu křidel brány.

Zarážky poskytují křídům mechanickou oporu a snižují tak namáhání motorových jednotek, zejména od větru.

Ruční otevření brány - odjištění pohonu

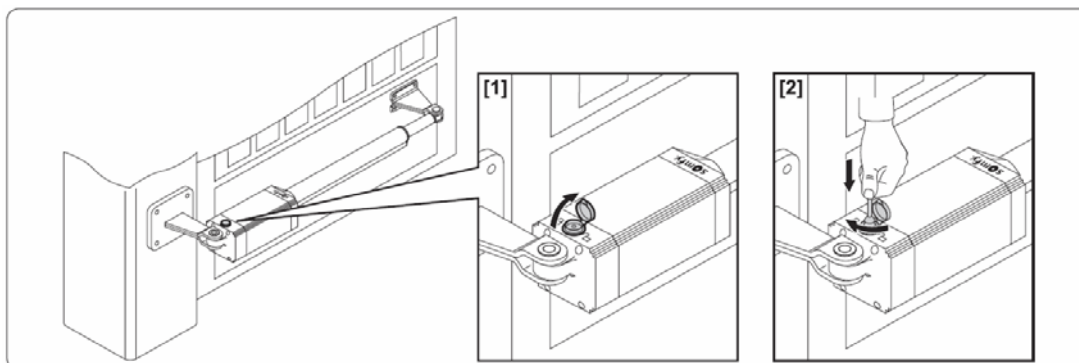
Pro případné ruční (nouzové) otevření nebo zavření brány je možné motorové jednotky mechanicky odjistit. K tomu slouží speciální klíč pro nouzové odjištění pohonu, dodávaný v příbalu (položka 7 obsahu soupravy, viz str. 4).

Odjištění pohonu:

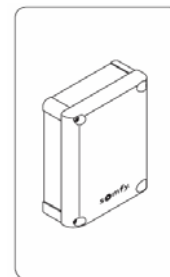
1. Odklopte krytku zámku na motorové jednotce.
2. Vložte klíč a otočte jím o 90° ve směru hodinových ručiček.
3. Ručně otevřete křídlo brány.

Zajištění pohonu:

1. Odklopte krytku zámku na motorové jednotce (pokud je přiklopená).
2. Vložte klíč a otočte jím o 90° proti směru hodinových ručiček.
3. Vyjměte klíč a přiklopte krytku zámku.

**Elektrické zapojení**

1. Obě motorové jednotky pohonu propojte s řídicí jednotkou **Control Box 3S Ixengo** (nebo **FX24** - podle situace) pro pohon **Ixengo S 24 V**, resp. s řídicí jednotkou **FX230** pro pohon **Ixengo S 230 V**.
2. Naučte první dálkový ovladač Keygo RTS do paměti řídicí jednotky FX24 / FX230 - viz Návod k montáži FX24 / FX230, str. 10, kap. "Naučení dálkových ovladačů".



POZOR! Před ověřením správného směru chodu brány neuvádějte pohon do chodu pomocí naučeného dálkového ovladače! Blíže viz Návod k montáži řídicí jednotky FX24 / FX230, str. 11.

Nastavení koncových spínačů pohonu

POZOR! Nastavení koncových spínačů provádějte až poté, co zkontrolujete správný směr chodu pohonů - viz Návod k montáži použité řídicí jednotky.

Nastavení koncových poloh brány je určeno nastavením správné polohy koncových spínačů v ramenech motorové jednotky poté, co je připojena jednotka řídicí elektroniky **Control Box 3S Ixengo** (nebo **FX24** - podle situace).

POZOR! Pro motorové jednotky Ixengo S 230 V se řiďte pokyny v Návodu k montáži řídicí jednotky FX230 a nastavte správně potřebnou dobu chodu pohonu.

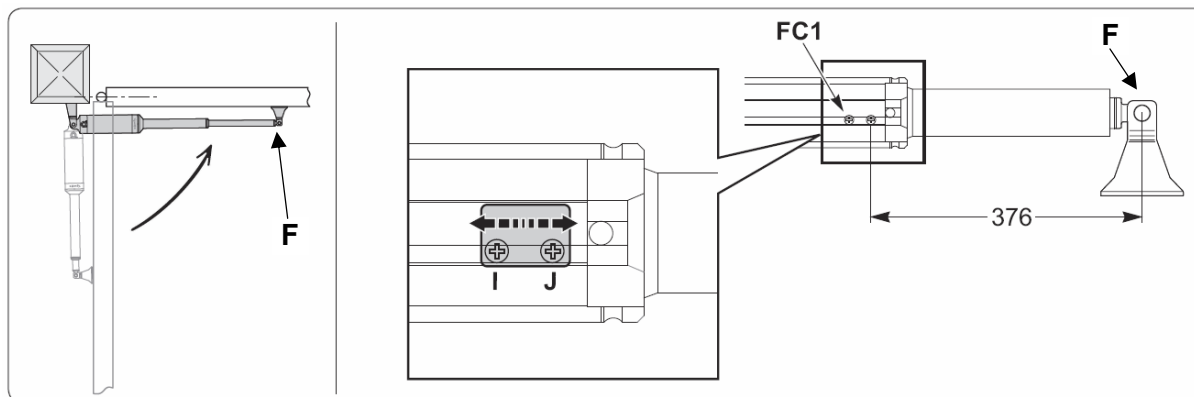
Nastavení koncového spínače pohonu FC 1 pro polohu ZAVŘENO

(viz obrázek na následující straně)

1. Speciálním klíčem (položka 7 obsahu soupravy, viz str. 4) odjistěte pohon a křídlo brány ručně zavřete až na zářku **H**. Pak klíčem pohon opět zajistěte.
2. Povolte upevňovací šrouby **I** a **J** na spínacím magnetu pro polohu ZAVŘENO.
3. Posuňte magnet tak, aby vzdálenost mezi šroubem **J** a osou oka v držáku pohonu **F** na křídle byla cca 376 mm.
4. Pro přesné stanovení reakce koncového spínače bránu otevřete a zavřete pomocí dálkového ovladače.

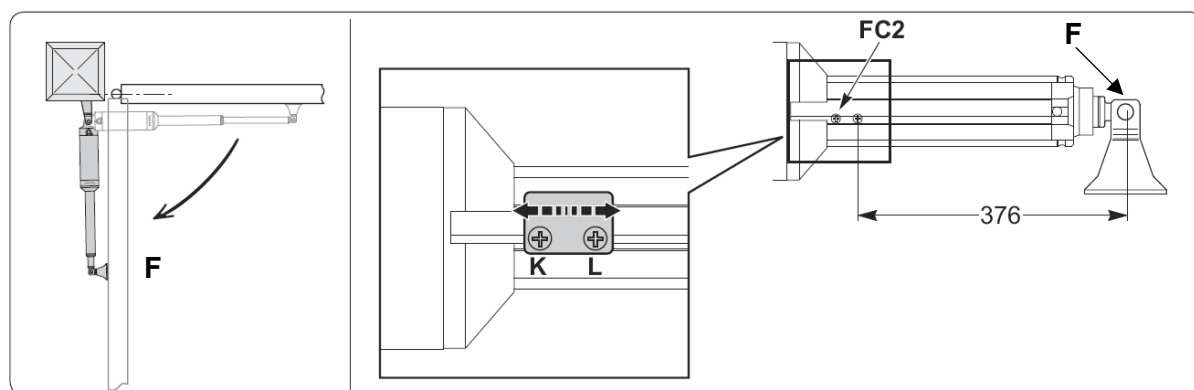
POZOR! Při zkoušení nenechte bránu nikdy plně otevřít a zastavte ji během otevírání dálkovým ovladačem asi v polovině dráhy - není ještě nastaven koncový spínač pro otevření!

5. Jestliže se křídlo brány zastaví dříve, než dosáhne koncové polohy (před zarážkou **H**), posuňte magnet směrem k držáku **F** na křídle brány.
6. Narazí-li při zavírání křídlo brány na zemní zarážku **H**, aniž by koncový spínač pohonu zareagoval, změni motor směr pohybu. V tomto případě posuňte magnet o kousek směrem k motorové hlavě jednotky.
7. Po správném nastavení polohy magnetu dotáhněte upevňovací šrouby **I** a **J**.



Nastavení koncového spínače pohonu FC 2 pro polohu OTEVŘENO

1. Speciálním klíčem (položka 7 obsahu soupravy, viz str. 4) odjistěte pohon a křídlo brány ručně otevřete až na zarážku **H** pro otevření. Pak klíčem pohon opět zajistěte.
2. Povolte upevňovací šrouby **K** a **L** na spínacím magnetu pro polohu OTEVŘENO.
3. Posuňte magnet tak, aby vzdálenost mezi šroubem **L** a osou oka v držáku pohonu **F** na křídle byla cca 376 mm.
4. Pro přesné stanovení reakce koncového spínače bránu otevřete pomocí dálkového ovladače.
5. Jestliže se křídlo brány zastaví dříve, než dosáhne koncové polohy (před zarážkou **H**), posuňte magnet směrem k motorové hlavě jednotky.
6. Narazí-li při zavírání křídlo brány na zemní zarážku **H**, aniž by koncový spínač pohonu zareagoval, změni motor směr pohybu. V tomto případě posuňte magnet o kousek směrem k držáku **F** na křídle brány.
7. Po správném nastavení polohy magnetu dotáhněte upevňovací šrouby **K** a **L**.



POZNÁMKA:

Při programování řídicí elektronické jednotky je rozhodující, kdy budou reagovat koncové magnety v ramenech motorových jednotek. Aby došlo k řádnému dotlačení křídel brány na zemní zarážky, udržuje řídicí jednotka pohon ještě asi 1 až 2 cm (cca 100 ms) v pohybu.

POZOR! Při nastavování koncových poloh ještě nejsou v paměti řídicí jednotky uloženy parametry chodu brány - síla, zpomalení atd.!

POZOR! Po nastavení koncových spínačů je **BEZPODMÍNEČNĚ** nutné provést funkční test a samoučící cyklus AutoSet - viz Návod k montáži použité řídicí jednotky.

Funkční test

Před spuštěním motorového pohonu:

- Překontrolujte upevnění všech dílů a dotažení šroubových spojů
- Překontrolujte funkčnost bezpečnostních zařízení
- Překontrolujte funkci havarijních ovládačů
- Překontrolujte správnou funkci řídicí elektroniky

Co dělat, jestliže pohon nefunguje správně?

- Vhodným měřicím přístrojem ověřte přítomnost napětí na kabelu, vystupujícím z motorové hlavy.
- Jestliže se pohonný čep pohybuje opačným směrem, zaměřte vzájemně napájecí vodiče na svorkách motorové hlavy.
- Pokud brána po dosažení koncové zarážky změní směr pohybu, jsou nesprávně nastaveny koncové spínače v ramenech pohonu. Změňte nastavení koncových spínačů - viz kapitola **Nastavení koncových spínačů pohonu**.

Technické parametry

Parametr	Ixengo S 24 V	Ixengo S 230 V
Napájecí napětí motoru	24 V =	230 V~
Max. otáčky motoru	3800 ot /min	2800 ot / min
Příkon	40 W	210 W
Max. proud	1,5 A	0,8 A
Maximální tlačná/tažná síla	2000 N	2000 N
Pracovní rozpětí ramene	280 mm	280 mm
Rychlost pohybu pohonného čepu	14 mm / s	12 mm / s
Detekce překážky	vestavěný omezovač krouticího momentu	elektronická spojka
Koncové spínače	vestavěné, magnetické, nastavitelné	- - -
Ruční ovládání	klíč pro nouzové odjištění	klíč pro nouzové odjištění
Maximální počet cyklů otevření/zavření	60 cyklů / den	60 cyklů / den
Max. délka křídla brány	1800 mm	1800 mm
Max. hmotnost jednoho křídla brány	250 kg	250 kg
Pracovní teplota	- 20°C až + 60°C	- 20°C až + 60°C
Stupeň krytí	IP 44	IP 44
Mazací místa	bezúdržbové provedení - stálá náplň tuku	bezúdržbové provedení - stálá náplň tuku
Kondenzátor	- - -	6,3 µF

Kontakt

Česká republika

Somfy, spol. s r.o.

Na Radosti 413

155 21 Praha 5 - Zličín

tel. (+420) 267 913 076 - 8

e-mail somfy@somfy.cz

Slovenská republika

Somfy, spol. s r.o.

organizačná zložka

Vrbovská cesta 19/A

921 01 Piešťany

tel. (+421) 33 77 18 638

e-mail herceg@somfy.sk