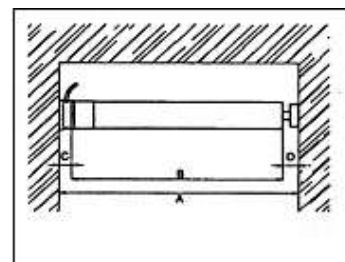


Přípravné práce na hřídeli

Zjištění délky hřídele (B):
 Délka hřídele (B) = světlost otvoru (A) - rozměr uložení pohonu (C) - rozměr protiložiska (D)

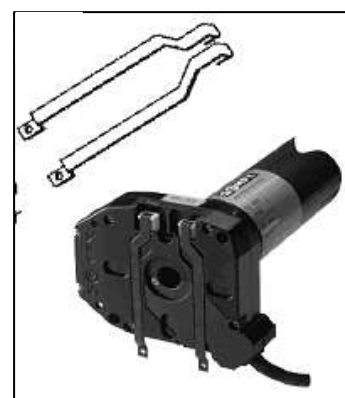
Hodnota (C) rozměru uložení pohonu **musí zahrnovat i rozměr upevňovací hlavy pohonu!** Rozměry uložení a protiložiska dosadíte podle konkrétně použitých typů – viz katalog: mechanické příslušenství.



Montáž pohonu

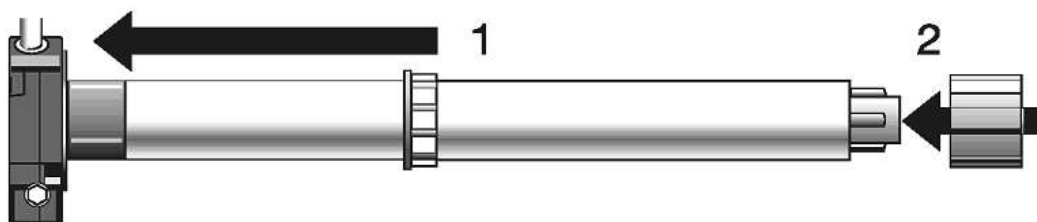
(Nastavovací pomůcka)

- upevněte uložení pohonu a protiložisko
- pokud by montáž pohonu vyžadovala takovou polohu, ve které by nastavovací tlačítka koncových spínačů byla nepřístupná, použijte nastavovací pomůcku – viz obrázek →
- táhla nastavovací pomůcky vložte do drážek v hlavě pohonu a teprve poté připevněte uložení pohonu
- pamatujte na otvor pro kabel pohonu
- zasuňte pohon do hřídele



UPOZORNĚNÍ

Pohon do hřídele vždy pouze volně nasunout - nikdy nepoužívat násilí (nenatloukat kladivem ap.)!!!



Hotové hřídele

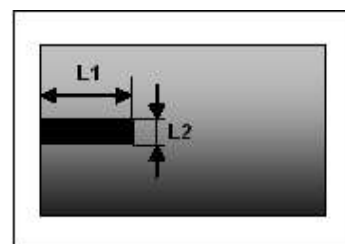
Osadte pohon unašečem a adapterem odpovídajícím použitému typu hřídele a vsuňte jej do hřídele. Pokud je hřídel opatřena dovnitř orientovanou drážkou, je nutné pamatovat na dostatečný prostor pro pohon. **Drážka se v žádném případě nesmí dotýkat pohonu!**

Přesné trubky

Do hřídele na straně pohonu vysekněte výřez s rozměry uvedenými níže. Pohon nasuňte do hřídele tak, aby výstupek adaptéru (pohon koncových spínačů) zapadl do výřezu v trubce.

Rozměry výřezu:

LT 50 NHK L1 = 25 mm, L2 = 4 mm.
LT 60 NHK L1 = 35 mm, L2 = 8 mm



Trubkové pohony LT50 NHK / LT60 NHK

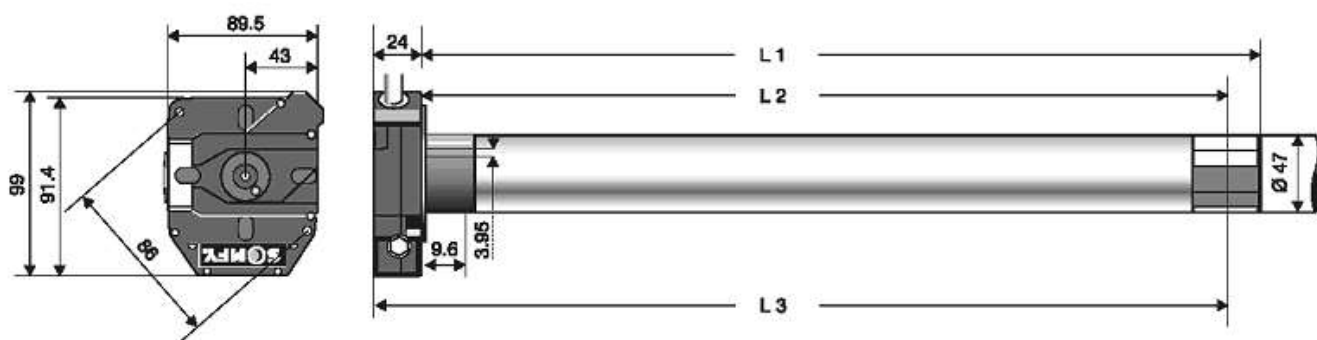
Návod k montáži a obsluze

Hřídel a unašeč vzájemně ve čtyřech bodech snýtujte nebo sešroubujte ve vzdálenosti L2 od strany pohonu - viz obrázek a tabulka níže.

Samořezné šrouby: 4 ks. 5 x 10 mm

Slepé nýty: 4 ks. Ø 5 mm, ocel

Pro větší bezpečnost doporučujeme zajistit 3 šrouby nebo slepými nýty také zátku s čepem na straně protiložiska.



Typ	L1 (mm)	L2 (mm)	L3 (mm)
LT 50			
Jet 8/17 NHK	544	529	557
Meteor 20/17 NHK	594	579	607
Gemini 25/17 NHK	594	579	607
Mariner 40/17 NHK	664	649	677
Vectran 50/12 NHK	594	579	607
LT 60			
Vega 60/12 NHK	646	630	655
Sirius 80/12 NHK	646	630	655
Titan 100/12 NHK	681	665	690
Taurus 120/12 NHK	681	665	690

Nastavení koncových poloh

1. Upevněte připravenou hřídel s namontovaným pohonem do uložení.
2. Sejměte žlutý kryt nastavovacích tlačítek (2)
3. Obě tlačítka koncových spínačů jsou z výroby zatlačena, pokud ne: obě stiskněte, aby zůstala zatlačena (3).



Poznámka: Pokud je použita **nastavovací pomůcka**, je již žlutý kryt sejmout. Manipulace s tlačítky koncových spínačů je v tomto případě opačná: místo stisku tah, zatlačenému tlačítku odpovídá vysunutí táhlo nastavovací pomůcky.



POZOR! Při zatlačení tlačítek koncových spínačů pohon nemá koncové vypínací body! Počet otáček pohonu je tedy teoreticky neomezený – pozor na poškození rolety / markýzy!

Nastavení horní koncové polohy

4. Sepněte spínač montážního kabelu pro směr NAHORU / ZATÁHNOU. Pokud se roleta / markýza pohybuje opačným směrem, zaměňte na svorkovnici vzájemně hnědý a černý vodič kabelu motoru
5. Najedzte do požadované horní koncové polohy
6. Stiskněte a uvolněte tlačítko koncového spínače odpovídající směru otáčení pohonu
7. Horní koncová poloha je nastavena

Horní konc. poloha - pohon vlevo



Horní konc. poloha – pohon vpravo



Nastavení dolní koncové polohy

8. Sepněte spínač montážního kabelu pro směr DOLŮ
9. Najedzte do požadované dolní koncové polohy
10. Stiskněte a uvolněte tlačítko koncového spínače odpovídající směru otáčení
11. Dolní koncová poloha je nastavena

Dolní koncová poloha – pohon vlevo



Dolní koncová poloha – pohon vpravo



Zkušební chod

12. Pomocí spínačů montážního kabelu znovu projedzte celý rozsah tak, aby pohon samočinně vypnul v koncových polohách. Zkontrolujte, zda nastavené koncové polohy odpovídají požadovaným
 13. Nasadte zpět žlutý ochranný kryt tlačítek
- Poznámka:** pokud je použita **nastavovací pomůcka**, nelze ochranný kryt nasadit

Změna již nastavených koncových poloh

14. Stlačte nastavovací tlačítko ležící ve směru otáčení odpovídajícím dosažení upravované koncové polohy
15. Najed'te roletou (markýzou) do nově požadované koncové polohy
16. Opětovným stlačením uvolněte (=vysuňte) nastavovací tlačítko koncového spínače
17. Hotovo!

Nouzová obsluha pomocí kliky

Trubkové pohony typových řad LT50 NHK Kompakt / LT60 NHK Kompakt umožňují v případě nutnosti (výpadek el. proudu apod.) nouzovou obsluhu pomocí kliky.

Hlava pohonu obsahuje převodový mechanismus, který zajišťuje přenos pohybu kliky na hřídel rolety / markýzy. Klika je zavěšena v oku, jehož šestihřanná hřídel prochází hlavou pohonu a na druhé straně je zajištěna závlačkou. Oka i kliky jsou k dispozici v několika délkách, vhodné provedení se zvolí podle konkrétní situace – viz katalog: mechanické příslušenství.

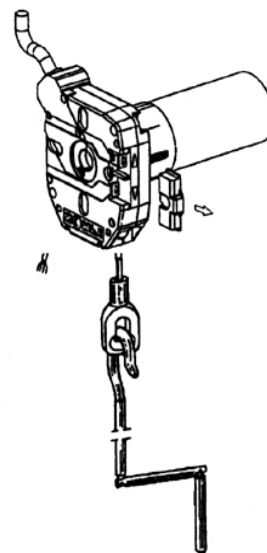
UPOZORNĚNÍ:

Nouzová klika není určena k běžné uživatelské obsluze vrat, např. před zprovozněním elektrické instalace. Takové použití je zakázáno!



POZNÁMKY:

- 1) Pohon pomocí kliky nemá vliv na nastavení spínačů koncových poloh – nastavené koncové body zůstanou zachovány, a to i v případě jejich přejetí.
- 2) Přejetí koncových poloh při ručním pohonu však může mít za následek buď přímé poškození rolety (přetočení a prolomení závěsů apod.) nebo vyjetí rolety z vodicích lišt a její následné poškození při příštím pokusu o její spuštění.
- 3) Pokud při nouzovém pohonu rolety / markýzy klikou dojde k zapnutí motorického pohonu (obnovení dodávky proudu apod.), nehrozí obsluze kliky žádné nebezpečí. Oba způsoby pohonu jsou zcela nezávislé a jejich účinky na pohyb hřídele se buď sčítají, nebo odečítají (podle vzájemného smyslu otáčení motoru a kliky).



TECHNICKÉ ÚDAJE LT50 NHK, LT60 NHK

Popis:

Trubkové pohony SOMFY LT 50 NHK Kompakt / LT 60 NHK Kompakt jsou komplexním elektromechanickým celkem, který tvoří jednofázový reverzibilní asynchronní motor (s vestavěným provozním kondenzátorem pro pomocné vinutí), koncové spínače, brzda, převodovka a převodovka nouzového pohonu.

Určení:

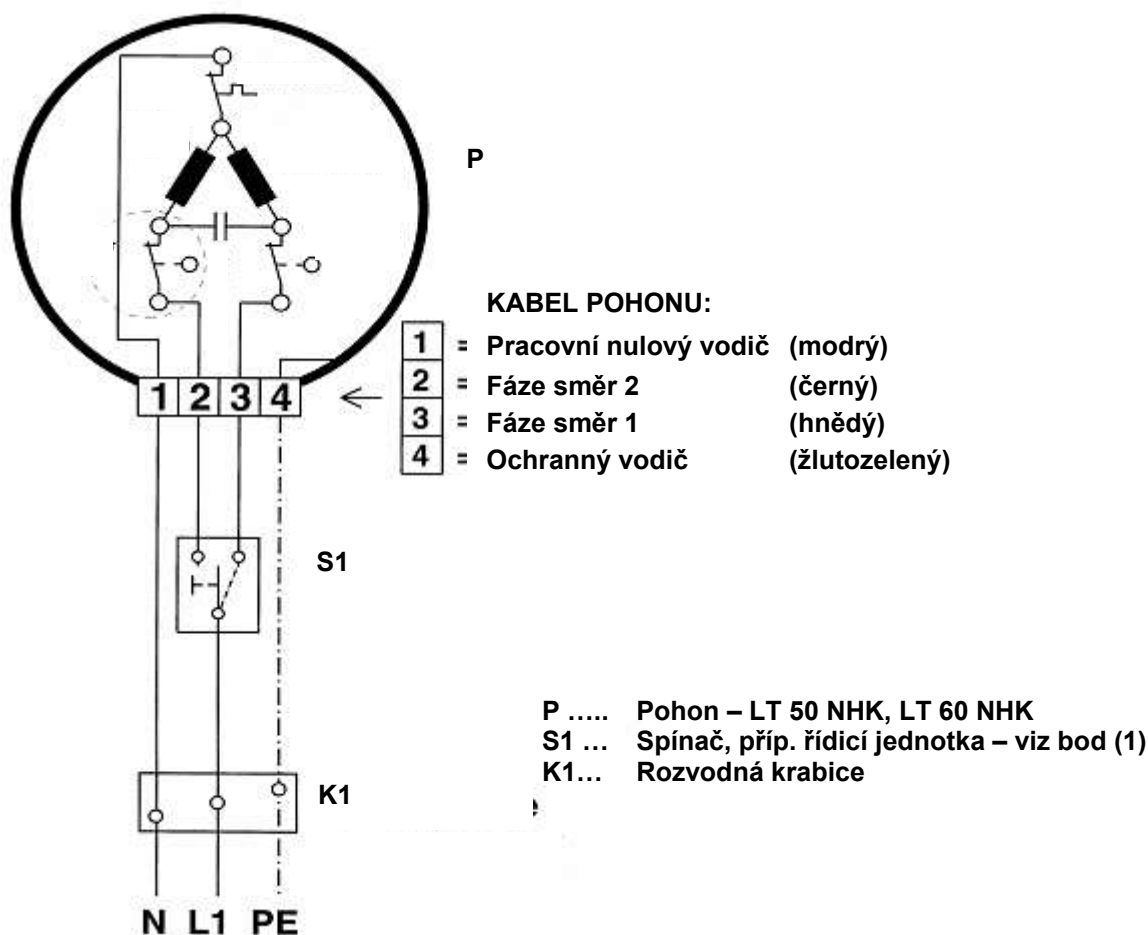
Trubkové pohony typové řady LT 50 NHK Kompakt / LT 60 NHK Kompakt jsou určeny především pro pohon rolet, roletových vrat, roletových mříží, markýz a jiných slunečních clon. Jiné aplikace pouze po konzultaci s výrobcem.

Provoz:

- Pohony jsou určeny pro **přerušovaný provoz**, při kterém poměr časů **chod / klid = 40%**. Při nedodržení této podmínky může dojít k nadměrnému zahřátí pohonu a tím i k aktivaci zabudované tepelné pojistky.
- Maximální nepřerušovaná doba chodu je 4 minuty. Při delší nepřerušované době chodu již může dojít k nadměrnému zahřátí pohonu a tím i k aktivaci zabudované tepelné pojistky.
- Chod pohonu bez mechanické zátěže (naprázdno) nebo se zátěží výrazně nižší než je jmenovitá (předimenzování pohonu) způsobuje rychlejší oteplování pohonu a tepelná pojistka se tak může aktivovat dříve než za maximální dobu chodu, uváděnou pro při jmenovitou zátěž.
- Opakované a časté vypínání pohonu mimo koncové polohy – zejména při použití v rolovacích vratech a mřížích s vysokou hmotností pancíře – není dovoleno, neboť znamená nadměrnou zejména dynamickou, ale i statickou zátěž vestavěné elektromagnetické brzdy a vede ke zkrácení její životnosti a následné poruše.

	LT50 NHK Kompakt					LT60 NHK Kompakt			
	Jet 8/17	Meteor 20/17	Gemini 25/17	Mariner 40/17	Vectran 50/12	Vega 60/12	Sirius 80/12	Titan 100/12	Taurus 120/12
Jmen. krouticí moment [Nm]	8	20	25	40	50	60	80	100	120
Jmenovité otáčky [ot/min]	17				12	12			
Kapacita konc. spínačů [ot]	34								
Doba nepřetržitého chodu	max. 4 min.								
Stupeň krytí	IP 44								
Stupeň ochrany	Třída I								
Jmenovité napětí [V]	230								
Kmitočet [Hz]	50								
Jmenovitý příkon [W]	90	160	170	270	240	280	320	410	450
Převod nouzové kliky	1 : 27					1 : 55			

ZÁKLADNÍ ELEKTRICKÉ ZAPOJENÍ



Aby byla vždy zaručena správná funkce trubkových pohonů SOMFY, je bezpodmínečně nutné při zapojování pohonu dodržet následující pokyny:

1. Spínač **S1** musí být v provedení, které vylučuje současné připojení fáze na vývody 2 a 3 pohonu (tj. pro oba směry otáčení) – tomu vyhovuje např. spínač INIS Uno z výrobního programu SOMFY, žaluziové spínače s elektrickou či mechanickou blokadí segmentů, spínače otočné nebo elektronické řídicí jednotky. **Současné připojení fáze na oba vývody má za následek zničení pohonu!**
2. Pro ovládání pohonu ze dvou různých míst **je zakázáno** použít dva paralelně zapojené spínače – nebezpečí současného zadání povelů pro jízdu opačnými směry(= současné připojení fáze pro oba směry)!
3. **Paralelní zapojení dvou a více pohonů** na jeden kontakt spínače nebo výstupu řídicí jednotky **je zakázáno!** Pro tyto účely je nutné použít speciální rozbočovací členy z výrobního programu SOMFY.
4. Spínače nebo elektronické řídicí jednotky musí svou konstrukcí zaručit, že pokud bude během chodu pohonu zadán povel pro chod směrem opačným, bude mezi přepnutím fáze z jednoho vývodu pohonu na druhý (2→3 nebo opačně) vložena reverzační prodleva alespoň 0,5 s. Pokud řídicí jednotky umožňují tuto dobu programovat, musí být nastavena na hodnotu alespoň 500 ms.