



# Oximo 50 S Auto io



**CZ** Montážní příručka

## ČESKY

Společnost Somfy tímto prohlašuje, že výrobek odpovídá všem zásadním požadavkům a jiným relevantním ustanovením směrnice 1999/5/CE. Prohlášení o shodě je k dispozici na [www.somfy.com/ce](http://www.somfy.com/ce). Platné v EU, CH a NO. Smlouva se nevztahuje na obrazové materiály.

## OBSAH

<b>1. Úvod</b>	1	6.3 Kontrola směru otáčení motoru	6
<b>2. Bezpečnost</b>	2	6.4 Potvrzení automatického nastavení	6
2.1 Bezpečnost a odpovědnost	2	<b>7. Provoz</b>	<b>6</b>
2.2 Obecné bezpečnostní pokyny	2	7.1 Normální provoz	6
2.3 Zvláštní bezpečnostní pokyny	2	7.2 Provoz se slunečním čidlem Somfy io	7
<b>3. Obsah sady</b>	3	<b>8. Dodatečná nastavení</b>	<b>7</b>
<b>4. Instalace</b>	3	8.1 Oblíbené polohy (mé)	7
4.1 Připevnění modulu Oximo io	3	8.2 Přidání/Smazání Somfy ovládacích bodů a io čidel	7
4.2 Příprava trubkového S modulu	3	8.3 Změna směru otáčení	7
4.3 Příprava trubky	4	<b>9. Tipy a doporučení</b>	<b>7</b>
4.4 Sestavení trubkového S modulu – trubka	4	9.1 Otázky týkající se Oximo 50 S Auto io?	7
4.5 Připevnění modulu Oximo io k trubce s trubkovým S modulem	4	9.2 Výměna ztraceného nebo závadného ovládacího bodu Somfy io	8
<b>5. Elektroinstalace</b>	<b>4</b>	9.3 Obnovení původního nastavení	8
<b>6. Uvedení do provozu</b>	<b>5</b>	<b>10. Technické údaje</b>	<b>8</b>
6.1 Zjištění již hotových kroků nastavení	5		
6.2 Předprogramování místního ovládacího bodu Somfy io	5		

## 1. ÚVOD

Oximo 50 s Auto io je krátký motor, který automaticky programuje nastavení krajních mezí.

Oximo 50 S auto io motor se skládá ze dvou nerozebíratelných částí:

- Oximo io modulu: část, která obsahuje elektroniku a rádiové vybavení motoru
- Trubkový S modul: část, která obsahuje hnací část motoru.

Oximo 50 S auto io motor je navržen jako pohon rolet s pevnými spojeními a dorazy vybranými v souladu s provozními podmínkami popsanými níže.

Oximo 50 S Auto io motor může být připevněn vlevo nebo vpravo.

Oximo 50 S auto io i vybaven:

- Ochranou před překážkami pro ochranu rolet během zavírání.
- Ochranou před zamrznutím k ochraně rolety při jejím otevírání.

### Co je io-homecontrol®?

Oximo 50 S Auto používá io-homecontrol®, nový universální a bezpečný bezdrátový komunikační protokol, který je sdílený vedoucími světovými společnostmi oblasti vybavení pro domácnost. Io-homecontrol® vzájemnou komunikaci mezi zařízeními určenými pro zvýšení pohodlí a bezpečnosti a tato zařízení lze ovládat z jednoho ovládacího bodu.

Flexibilita a perfektní kompatibilita systému io-homecontrol® umožňuje podporu při rozšiřování Vašich potřeb. Můžete začít automatizací Vašich rolet a předních dveří a potom přidat automatizaci venkovní markýzy, brány a garážových vrat nebo osvětlení zahrady pomocí systému io-homecontrol.

Ačkoliv jsou různá zařízení instalována v jinou dobu zůstávají všechna zařízení kompatibilní se stávající instalací díky použití technologie io-homecontrol®, která zaručuje interoperabilitu.

Pro více informací prosím navštivte internetové stránky na [www.io-homecontrol.com](http://www.io-homecontrol.com)



Io-homecontrol® nabízí pokročilou a bezpečnou technologii dálkového ovládání, která je jednoduše instalovatelná.

Výrobky s označením Io-homecontrol® spolu vzájemně komunikují, čímž se zvyšuje komfort, bezpečnost a energetické úspory.

[www.io-homecontrol.com](http://www.io-homecontrol.com)

## 2. Bezpečnost

### 2.1 Bezpečnost a odpovědnost

Před použitím tohoto výrobku si prosím pečlivě přečtěte pokyny.

Tento výrobek společnosti Somfy musí být instalován autorizovaným technikem z oblasti motorizace a automatizace. Krom toho musí autorizovaný technik dodržovat současné normy a zákony země, ve které je výrobek instalován a informovat své zákazníky ohledně podmínek provozu a údržby výrobku.

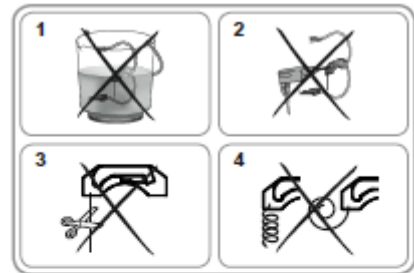
Jakékoliv použití mimo rozsah určený společností Somfy je zakázané. V případě, kdy není použití v souladu s těmito pokyny, se společnost Somfy zřídka jakékoliv odpovědnosti a záruka společnosti Somfy se stává neplatnou.

### 2.2 Obecné bezpečnostní pokyny

Dodržování pokynů uvedených v této příručce je důležité, rovněž je však důležité dodržovat pokyny podrobně popsány v příloženém dokumentu „Dodržování bezpečnostních pokynů“.

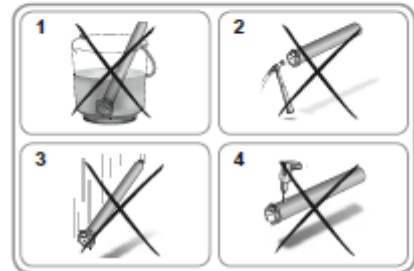
#### 2.2.1 Modul Oximo io

- 1) Nikdy nenořte do kapalin!
- 2) Nikdy do výrobku nevrtejte díry!
- 3) Nikdy neodstřihujte anténu.
- ⚠ 4) Nepoškozte anténu: Riziko elektrického šoku.



#### 2.2.2 Trubkový S modul

- 1) Nikdy nenořte do kapalin!
- 2) Vyhněte se nárazům!
- 3) Nenechte výrobek spadnout!
- 4) Nikdy do výrobku nevrtejte díry!
- ⓘ 5) Nikdy nepoužívejte trubkový S modul bez modulu Oximo io. Tyto dva komponenty jsou nerozebíratelné a nemohou zvlášť fungovat.



### 2.3. Zvláštní bezpečnostní pokyny

#### 2.3.1 Rolety

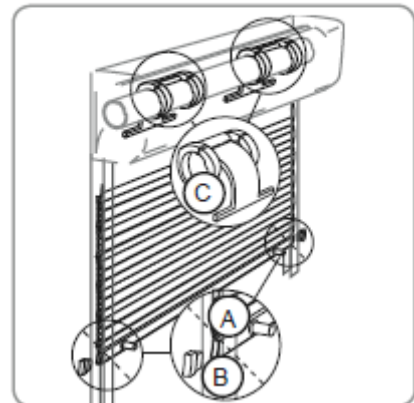
- Zkontrolujte sílu rolet y a jejího upevnění.

Roleta musí být vybavena:

- Dorazy přišroubovanými na poslední liště, pevné (A) nebo snímatelné (B) dorazy jsou součástí vodících drážek nebo poslední lišta sloužící jako doraz,
- Šrouby nebo pevná spojení (C).

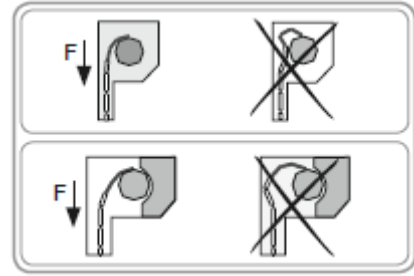
- Zkontrolujte, zda je použitý motor vhodný pro velikost rolety, abyste se tak vyhnuli riziku poškození rolety a/nebo výrobku Somfy.

- ⓘ Pro informace týkající se kompatibility motoru s roletou a příslušenstvím prosím kontaktujte výrobce rolety nebo společnost Somfy.



### 2.3.2 Zámky a pevné spoje

- Po připevnění rolety do trubky rolety zkontrolujte, zda v případě, kdy je roleta v poloze spodní meze, je pevný spoj/šroub správně polohován, a že je první lišta ve vertikální poloze mezi vodícími lištami (jako u F). Je-li to nutné, upravte počet lišt použitých pro zlepšení polohy šroubu/pevného spoje, když je roleta v poloze na spodní mezi.
- Vždy se odkazujte na tabulky výrobce týkající se velikosti a hmotnosti a doporučení ohledně upevnění pro pevné spoje nebo zámky pro správnou volbu vhodných zařízení pro použitou roletu.

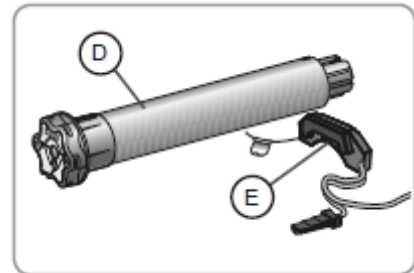


**i** Použijte minimálně 2 šrouby nebo 2 pevné spoje pro připevnění rolety ke trubce rolety.

## 3. OBSAH SADY

Oximo 50 S auto io motor se skládá ze dvou nerozebíratelných částí:

- trubkového S modulu (D),
- Oximo io modulu (E).



## 4. INSTALACE

**!** Postup montáže uvedený v této příručce je nezbytně nutné dodržet!

### 4.1 Připevnění modulu Oximo io

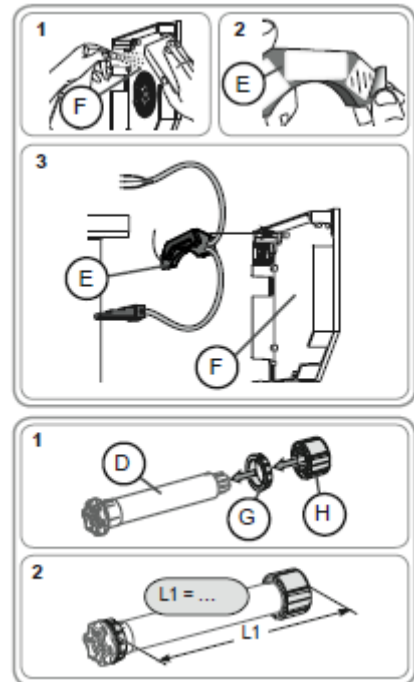
- !** Součástí balení je adhezivum pro jedno použití! Vždy používejte adhezivum dodané společností Somfy. Je zakázáno použít jakékoliv jiné adhezivum.
- i** Pokud není roleta vybavena přírubou, pak musí být použit nějaký způsob připevnění, jako např. Rilsanova příruba společně s adhezivem. Vybrané dodatečné způsoby upevnění musí modul Oximo io držet uvnitř konce bez ohledu na podmínky použití rolety.

- 1) Vyčistěte vnitřní plochu koncové krytky přední kolejnice (F).
- 2) Odstraňte ochrannou vrstvu z adheziva připevněného k modulu Oximo io (E).
- 3) Připevněte modul Oximo io (E) ke koncové krytce přední kolejnice (F).

**i** Protáhněte kabel napájení skrz kabelovou průchodku upevněnou na přední kolejnici, aby tak nebyl kabel vystaven namáhání.

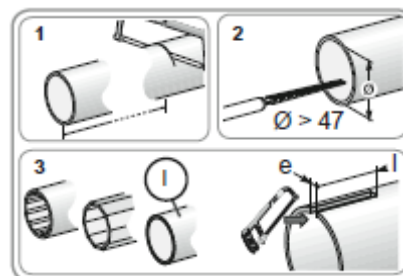
### 4.2 Příprava tribkového S modulu

- 1) Upevněte adaptér (G) a unašeč (H) ke trubkovému S modulu (D).
- 2) Změřte délku (L1) mezi vnitřní hranou hlavy trubkového S modulu a vnějším koncem unašeče.



#### 4.3 Příprava hřídele

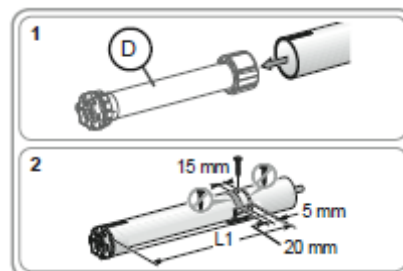
- 1) Hřídel upravte na požadovanou délku
- 2) Hřídel očistěte a zbavte pilin a otřepů.
- 3) U přesných hřídelí vysekněte výřez s následujícími rozměry:
  - e = 4mm; h = 28mm.



#### 4.4 Osazení pohonu do hřídele

**⚠** Tento postup není platný pro krátké příslušenství – unášecí a koncová krytka – specifické pro úzké krytky.

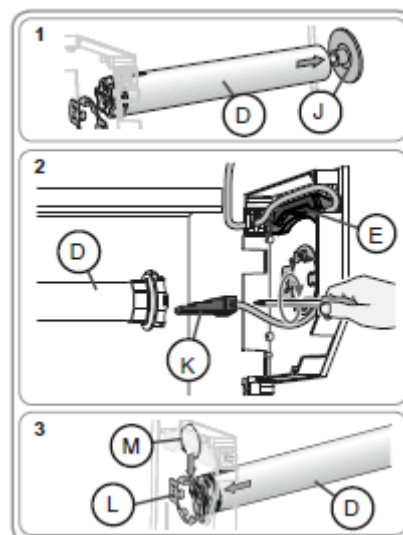
- 1) Vsuňte pohon do hřídele (D). U přesných hřídelí dbejte, aby výstupek adaptéru zapadl do výřezu.
- 2) Z bezpečnostních důvodů upevněte válcovou trubku k unášeci 4 x samořeznými šrouby o průměru 5 mm nebo 4 ocelovými trhacími nýty o průměru 4,8 mm umístěnými:
  - minimálně 5 mm od vnějšího konce unášече: L1-5 a
  - maximálně 15 mm od vnějšího konce unášече: L1-15



**⚠** Šrouby nebo ocelové trhací nýty musí být připevněny pouze k unášeci a ne k trubkovému S modulu.

#### 4.5 Připevnění modulu Oximo io (D) ke koncovému držáku.

- 1) Připevněte hřídel s trubkovým S modulem (D) ke koncovému držáku (J).
  - 2) Vložte konektor (K) do trubkového S modulu (D).
  - 3) Připevněte hřídel s trubkovým S modulem (D) ke konzole pohonu (L).
- V závislosti na typu konzoly připevněte jistící kroužek (M).

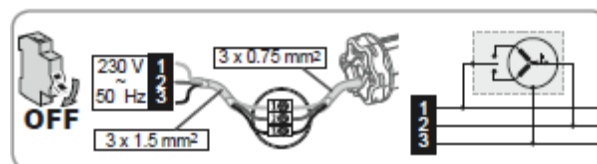


## 5. ZAPOJENÍ

**⚠** Vždy na kabelu napájení vytvořte smyčku, abyste tak zabránili vniknutí vody do motoru!

- Vypněte přívod napájení.
- Připojte motor dle níže uvedené tabulky:

	230 V / 50 Hz	Kabel motoru
1	Hnědý	Fázový vodič (L)
2	Modrý	Nulový vodič (N)
3	Zeleno-žlutý	Ochranný vodič (PE)



## 6. UVEDENÍ DO PROVOZU

Tato příručka popisuje uvedení do provozu pomocí ovládacího bodu Somfy io typu Situo io. Pro uvedení použitím jakéhokoliv jiného io ovládacího bodu se prosím obraťte na příslušnou příručku.

### 6.1 Zjištění již provedených kroků nastavení



Během fáze nastavení napájejte pouze Oximo 50 S Auto, jehož nastavení má být upraveno.

Zapněte napájení a držte se postupu «a» nebo «b», v závislosti na reakci rolety:

**a**

#### Roleta se krátce pohne

Nastavení bylo potvrzeno a nebyl naprogramován žádný io dálkový ovladač.

Programování prvního místního dálkového ovladače Somfy io:

- 1) Současně stiskněte tlačítka nahoru a dolů na místním dálkovém ovladači Somfy io (G) dokud se roleta krátce nepohne.
- 2) Krátce stiskněte tlačítko PROG na místním dálkovém ovladači Somfy io (G); roleta se krátce pohne; dálkový ovladač byl naprogramován.

Nebo

**b**

#### Se roleta nepohne

Stiskněte tlačítka nahoru nebo dolů a držte se postupu «b1» nebo «b2» v závislosti na reakci.

**b1**

#### Roleta se stále nehýbe

Nastavení nebylo potvrzeno a nebyl naprogramován žádný dálkový ovladač.

Postupujte dle postupu z kapitoly «Předprogramování dálkového ovladače Somfy io».

Nebo

**b2**

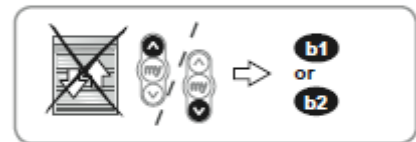
#### Roleta je zcela v otevřené nebo uzavřené poloze

Nastavení bylo potvrzeno a dálkový ovladač io byl naprogramován.

Přejděte na kapitolu «Provoz».

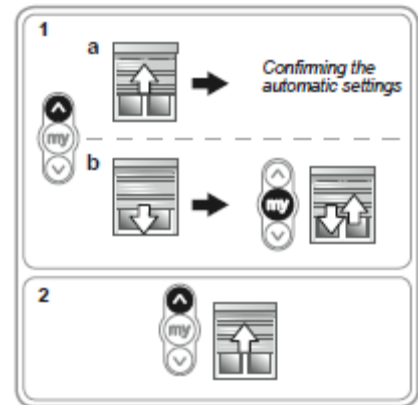
### 6.2 Předprogramování dálkového ovladače Somfy io

- Stiskněte současně tlačítka nahoru a dolů: rolety se krátce pohnou; dálkový ovladač Somfy io byl do motoru přeprogramován.



### 6.3 Kontrola směru otáčení motoru

- 1) Na dálkovém ovladači Somfy io stiskněte tlačítko nahoru:
  - a) Pokud se roleta vysune nahoru, pak je směr otáčení v pořádku: přejděte na kapitola «Potvrzení automatického nastavení».
  - b) Pokud se roleta pohybuje směrem dolů, pak směr otáčení motoru v pořádku není: stiskněte tlačítko «my» dokud se roleta nepohne; změna směru otáčení byla provedena.
- 2) Stiskněte tlačítko nahoru pro kontrolu směru otáčení.



### 6.4 Potvrzení automatických nastavení

- 1) Stiskněte tlačítka nahoru a dolů, dokud se roleta krátce nepohne.
- 2) Stiskněte tlačítko STOP/my dokud se roleta krátce nepohne pro potvrzení automatického nastavení.
- 3) Stiskněte tlačítko PROG na dálkovém ovladači io pro naprogramování prvního dálkového ovladače:
  - Roleta se krátce pohne



## 7. PROVOZ


### 7.1 Běžný provoz

#### 7.1.1 Uživatelská poloha (my)

Kromě horní a spodní polohy je do modulu Oximo io jako výchozí naprogramována mezipoloha známá jako «uživatelská poloha (my)».

Provedte s roletou 2 kompletní cykly nahoru dolů k horním a spodním koncovým polohám pro aktivaci uživatelské polohy.

#### 7.1.2 Použití uživatelské polohy

 Pro změnu uživatelské polohy (my), viz kapitola «Dodatečná nastavení».

Pro použití uživatelské polohy (my):

- Krátce stiskněte tlačítko (my), když není roleta v pohybu: roleta se začne pohybovat a zastaví se v uživatelské poloze (my).



#### 7.1.3 Funkce STOP

Roleta se pohybuje.

- Krátce stiskněte tlačítko «my»: Roleta se zastaví.



#### 7.1.4 Tlačítka nahoru a dolů

- Krátce stiskněte tlačítko nahoru nebo dolů pro úplné otevření nebo zavření rolety.

#### 7.1.5 Detekce překážky

Funkce automatické detekce překážky chrání roletu a umožňuje odstranění překážky:

- Pokud roleta zjistí překážku během pohybu dolů:
  - Buďto se roleta zastaví automaticky.
  - Nebo se zastaví a automaticky se otevře nahoru.





- Pokud roleta zjistí překážku při pohybu nahoru:

- ▶ Roleta se automaticky zastaví.



### 7.1.6 Ochrana proti mrazu

Protinámrazová ochrana funguje na stejném principu jako funkce detekce překážek:

- Pokud Oximo 50 S Auto io zjistí jakýkoliv odpor, přestane se pohybovat, aby tak zabránil jakémukoliv poškození:

- ▶ Roleta setrvává ve výchozí poloze.

### 7.2 Provozování se slunečním senzorem Somfy io

Viz příslušná příručka.

## 8. DODATEČNÁ NASTAVENÍ

### 8.1 Uživatelská poloha (my)

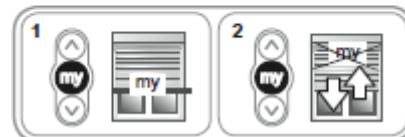
#### 8.1.1 Změna uživatelské polohy (my)

- 1) Nastavte roletu do požadované uživatelské polohy (my).
- 2) Stiskněte tlačítko «my» dokud se roleta nepohne (asi 5s): požadovaná uživatelská poloha (my) byla naprogramována.



#### 8.1.2 Smazání uživatelské polohy

- 1) Stiskněte tlačítko «my»:
  - ▶ Roleta se začne pohybovat a zastaví se v uživatelské poloze (my).
- 2) Stiskněte tlačítko «my» znovu, dokud se roleta krátce nepohne:
  - ▶ Uživatelská poloha (my) byla vymazána.



### 8.2 Přidání/Smazání dálkových ovladačů a čidel Somfy io

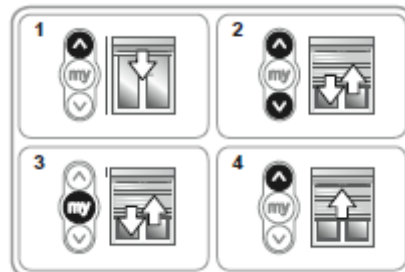
Viz příslušná příručka.

### 8.3 Změna směru otáčení

Směr otáčení může být změněn kdykoliv pomocí naprogramovaného místního dálkového ovladače Somfy io:

- 1) Umístěte roletu do střední polohy.
- 2) Současně stiskněte tlačítka nahoru a dolů, dokud se roleta nepohne (přibližně 5s)
- 3) Stiskněte tlačítko «my» dokud se roleta opět nepohne: změna směru otáčení byla provedena.
- 4) Stiskněte tlačítko nahoru pro kontrolu nového směru otáčení.

Pro změnu směru otáčení pomocí dálkového ovladače io viz příslušná příručka.



## 9. TIPY A DOPORUČENÍ

### 9.1 Otázky týkající se Oximo 50 S Auto io?


Pozorování	Možné příčiny	Řešení
Roleta není funkční.	El. zapojení není správné.	Zkontrolujte zapojení a případně je změňte.
	Motor je v režimu teplotní ochrany.	Vyčkejte, dokud se motor neochladí.
	Byl použit nesprávný kabel.	Zkontrolujte kabel a ujistěte se, že má tři přívody.


Pozorování	Možné příčiny	Řešení
Roleta není funkční.	Baterie dálkového ovladače je slabá.	Zkontrolujte stav baterie a případně ji vyměňte.
	Dálkový ovladač není kompatibilní	Zkontrolujte kompatibilitu a případně dálkový ovladač vyměňte.
	Dálkový ovladač io nebyl naprogramován do pohonu	Použijte naprogramovaný dálkový ovladač nebo naprogramujte tento.
Oximo 50 S Auto io motor se otáčí pouze v jednom směru.	Motor Oximo 50 S Auto je příliš blízko svým koncovým polohám nebo k naposledy zjištěné překážce.	Stiskněte tlačítka nahoru a dolů na dálkovém ovladači pro otevření motoru Oximjo 50 S Auto io.
Uživatelská poloha se posunula od své původní nastavené polohy.	Roleta není zcela zavřená nebo otevřená.	Zcela otevřete a zavřete roletu.
Oximo 50 S Auto io je připevněna na špatné straně rolety.	Instalace motoru Oximo 50 S Auto io neodpovídá požadavkům dané lokace.	Připevněte motor Oximo 50 S Auto io na druhou stranu trubky rolety, obnovte výchozí nastavení motoru a začněte s jeho instalací dle kapitoly „instalace“.


## 9.2 Výměna ztraceného nebo poškozeného dálkového ovladače Somfy io

Viz příslušná příručka.

## 9.3 Obnovení výchozího nastavení


 Jakékoliv změny v instalaci (odstranění spojů nebo šroubů, odstranění trubkového S modulu z trubky rolety, atd.) vyžaduje obnovení výchozího nastavení motoru Oximo 50 S Auto io a kompletní instalaci motoru dle kapitoly „Instalace“.

 Tento reset vymaže všechna dálková ovládání, všechny čidla a nastavení koncových poloh a resetuje směr otáčení motoru a uživatelskou polohu (my).

 Odpojte napájení pouze u motoru, který má být resetován.

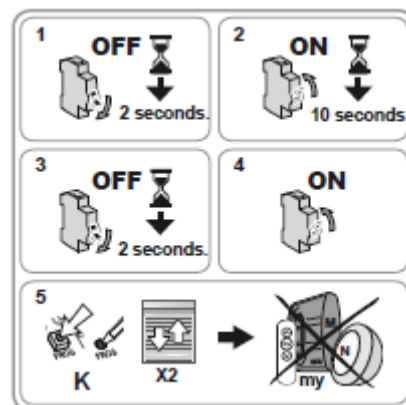
Pokud je to možné, umístěte roletu do střední polohy.

- 1) Odpojte přírodní napájení po dobu 2 sekund.
- 2) Přírodní napájení po 5 až 15 sekundách opět připojte.
- 3) Odpojte přírodní napájení po dobu 2 sekund.
- 4) Přírodní napájení obnovte: roleta se po dobu několika sekund bude pohybovat.

 Je-li roleta v horní nebo spodní koncové poloze, krátce se pohne.

- 5) Stiskněte a podržte tlačítko PROG na jednom dálkovém ovladači Somfy io: roleta provede počáteční pohyb a zopakuje jej o chvíli později. Původní nastavení motoru bylo obnoveno.

- Opakujte postupy v kapitole «Uvedení do provozu».



## 10. TECHNICKÉ ÚDAJE

Kmitočet	868-870 MHz io-homecontrol®, obousměrné třípásmové
Stupeň ochrany	IP 44
Úroveň bezpečnosti	Kategorie I
Provozní teplota	-20°C až +70°C
Napájení	230 V ~ 50 Hz
Maximální počet přidružených místních dálkových ovladačů a čidel	9
Maximální počet připojených obousměrných dálkových ovladačů	Neomezeně