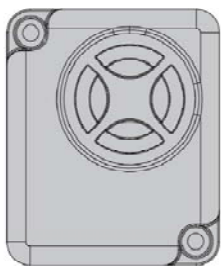
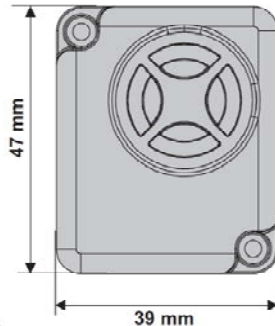


Poplachová siréna pro pohony Dexxo Pro

5064117B

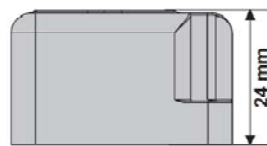


HOME MOTION BY **somfy.**

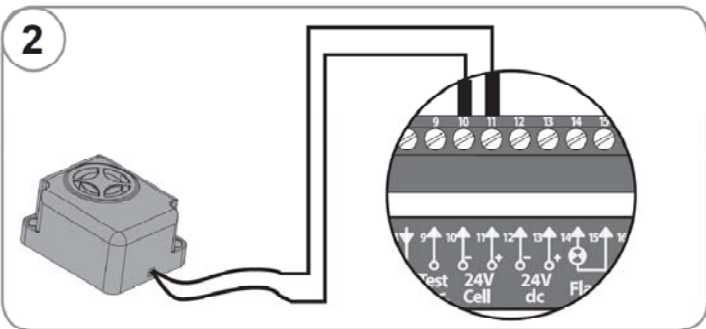
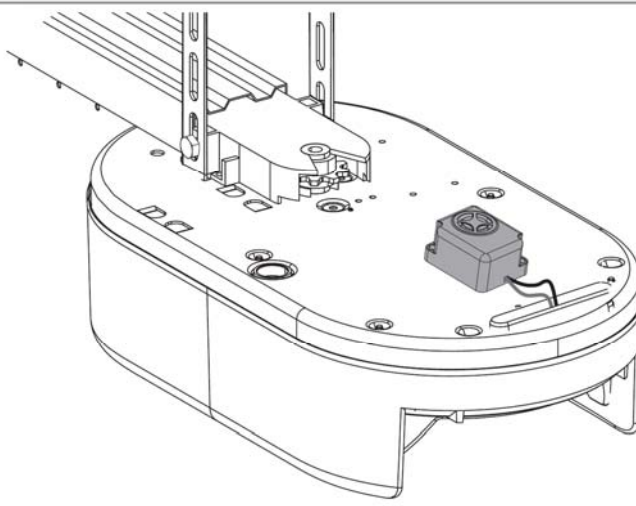
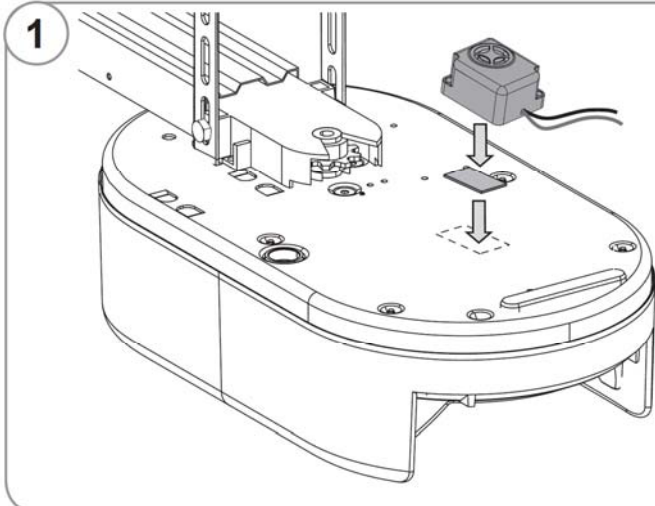


105 ± 5 db

24 V
100 mA



Somfy SAS tiene un escucl constant d'évolution et
compensation pour modifier le produit sans prévenir. Peux
non contractuelis.
Somfy SAS in a constant concern of evolution and
improvement may modify the product without prior notice.
Non contractual pictures.
©SOMFY, SOMFY SAS, capital 20 000 000 Euros, RCS
Annecy 303 970 230 017201C



Poplachová siréna je kompatibilní pouze s pohony Dexxo Pro 800 / 1000.

! Sirénu nelze použít současně s mechanickým zámekem jezdce (obj. č. 9015607).

1 Upevnění poplachové sirény (Obr. 1)

Pomocí oboustranné lepicí pásky upevněte sirénu na zadní stranu hlavy pohonu.

2 Zapojení sirény (Obr. 2)

3 Zapojení fotobuněk (Obr. 3)

! Pokud je k pohonu připojena poplachová siréna, fotobuňky musí být zapojeny na svorky 12 a 13.

Parametr **P2** musí být nastaven na hodnotu **P2=2**.

V tomto případě je však vypnuta funkce autotest bezpečnostního příslušenství, proto musí být jeho správná funkce přezkoušena každých 6 měsíců.

4 Zapnutí / vypnutí funkce sirény (obr. 4)

Funkci sirény určuje nastavení parametru **Pb**.

- Siréna vypnuta:
Pb = 0 → bez rozpoznání násilného otevření
- Siréna zapnuta:
Pb = 1 → vysoká citlivost rozpoznání násilného otevření
Pb = 2 → nízká citlivost rozpoznání násilného otevření

Funkce rozpoznání násilného otevření se aktivuje 30 s po zavření garážových vrat.

Při pokusu o násilné otevření se poplachová siréna zapne na dobu 2 minut. Současně začne blikat vestavěné osvětlení a výstražný maják (pokud je použit).

Pro zrušení poplachu (vypnutí sirény) stiskněte libovolné tlačítko spárovaného dálkového ovladače.

