

Přijímač dálkového ovládání pro žaluzie



Abyste mohli optimálně využít všech výhod rádiového přijímače RCE 801, přečtěte si pozorně následující návod k provozu.

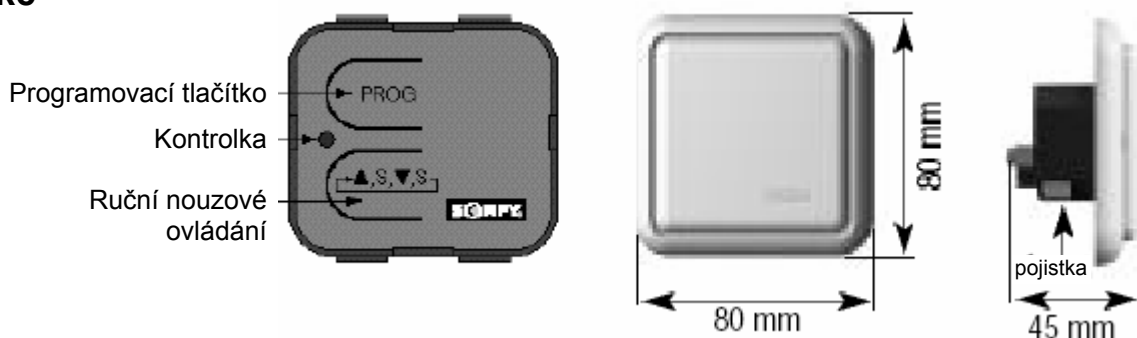
inteo RCE 801

RCE 801 je rádiový přijímač pro bezdrátové ovládání motorizovaných žaluzií. Spolupracuje se všemi nástěnnými a přenosnými ovladači řady Somfy RTS. Pověly jsou přenášeny rádiovým signálem v pásmu 433,42 MHz. Dosah může být až 300 m ve volném prostoru resp. až 20 m uvnitř budov (přes dvě betonové zdi). Jedná se o typické hodnoty, závislé na místních podmínkách.

Přijímač umožňuje krátkými stisky tlačítek NAHORU resp. DOLŮ naklápět lamely a nastavit tak optimální zastínění.

RCE 801 nespolupracuje s bezdrátovými automatikami Eolis/Soliris Sensor RTS.

1. Technické údaje



Jmenovité provozní napětí: 220 – 240 V ~ 50/60 Hz

Rádiová frekvence: 433,42 MHz

Pojistka: 3,15 A

Stupeň krytí krabičky: IP 30

Třída ochrany: II

Provozní teplota: od + 5° C až do + 40° C

Okolní podmínky: suché obytné místnosti

Zatížitelnost spínacích kontaktů relé: $\cos \varphi > 0,8 / 3 \text{ A} / 230 \text{ V} / 50 \text{ Hz}$

Doba běhu pohonu (spínací čas relé): cca 3 minuty



Somfy, spol. s r.o. tímto prohlašuje, že výrobek RCE 801 je ve shodě se základními požadavky a dalšími příslušnými ustanoveními směrnice 1999/5/ES
Prohlášení o shodě je k dispozici na adrese www.somfy.com/ce

2. Instalace

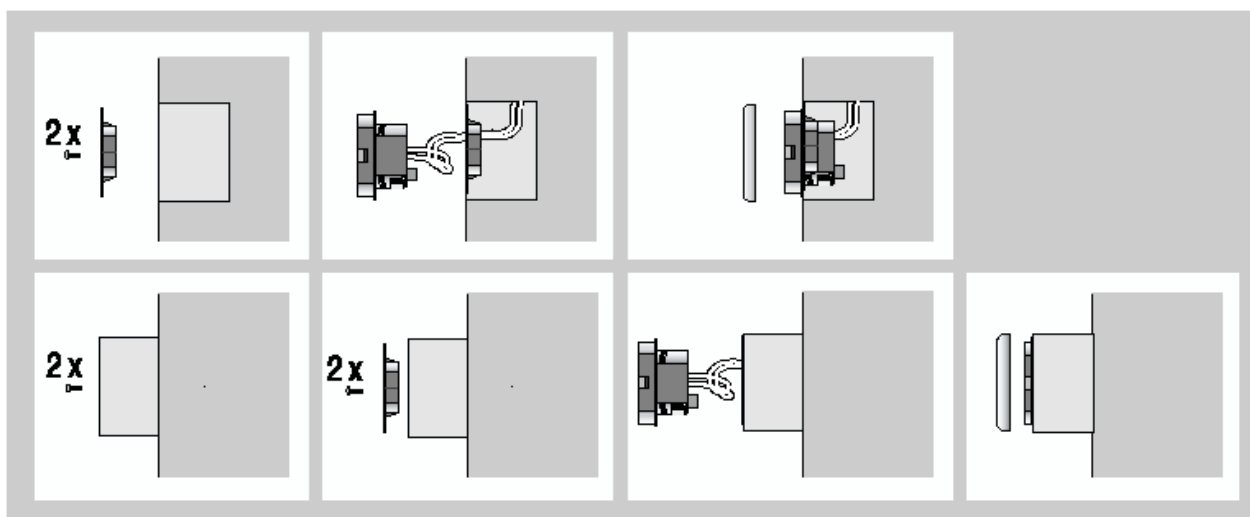
Doporučení pro montáž:

1. Minimální výška RCE 801 nad zemí - **1,5 m**.
2. Minimální vzdálenost mezi RCE 801 a vysílačem - **30 cm**.
3. Minimální vzdálenost mezi dvěma přijímači RCE 801 - **20 cm**.

Přijímač dálkového ovládání pro žaluzie

2.1 Montáž

Přijímač RCE 801 je určen pro montáž do krabice pod omítku o \varnothing 60 mm nebo do vhodné krabice na omítku.



2.2 Zapojení RCE 801

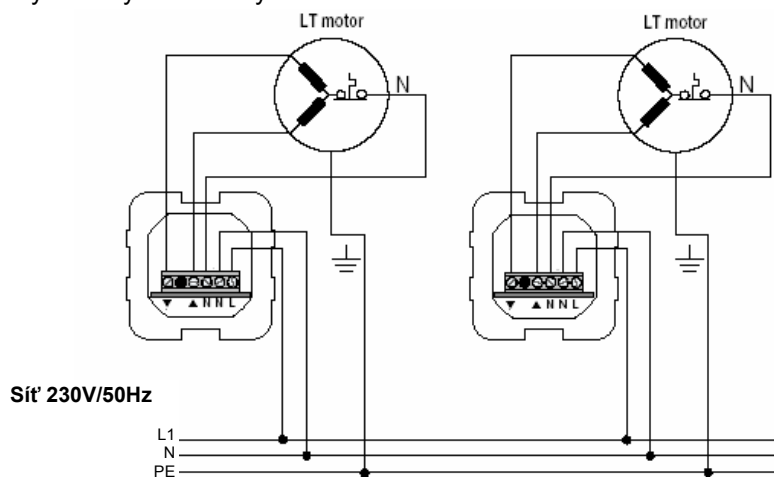
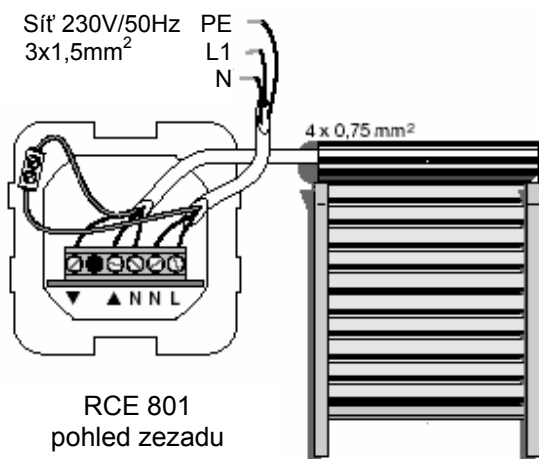
RCE 801 může řídit všechny standardní pohony SOMFY.



Elektrická instalace, připojení na rozvodnou síť 230 V a uvedení do provozu smí být provedeno pouze osobou s příslušnou odbornou kvalifikací. Vodiče připojujte při odpojeném síťovém napětí! Zajistěte, aby nemohlo dojít k nechtěnému zapnutí síťového napětí! Správný a bezchybný provoz je zaručen pouze při odborné instalaci a dostatečně dimenzovaném napájení!

Dodržujte tyto zásady:

- pro zapojení používejte pouze kabely s lankovým jádrem
- po instalaci nesmí být svorky namáhány tahem nebo krutem



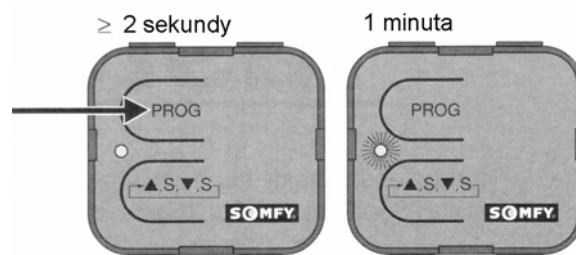
UPOZORNĚNÍ:

Pokud se roleta při zadání povelu NAHORU pohybuje opačně (tj. směrem dolů), zaměňte vzájemně na svorkovnici přijímače hnědý a černý vodič z kabelu pohonu.

3. Obsluha

3.1 Naučení vysílače

- Stiskněte a držte stlačené programovací tlačítko na RCE 801 cca 2 s. Kontrolka LED se rozsvítí - programovací mód je aktivován a přijímač je připraven po dobu 1 minuty k uložení vysílače.



- Stiskněte krátce programovací tlačítko na ovladači Centralis RTS, Telis RTS resp. Chronis RTS.

→ Kontrolka LED na přijímači RCE 801 zabliká a ukazuje, že vysílač byl uložen. Přijímač RCE 801 automaticky ukončí programovací mód.

POZNÁMKA:

Pokud není zadán žádný programovací povel, po uplynutí 1 minuty RCE 801 automaticky opustí programovací mód a kontrolka LED zhasne.

3.2 Uložení dalšího ovladače

Do paměti RCE 801 může být uloženo až 16 ovladačů. Při pokusu o uložení 17. ovladače bude povel ignorován a kontrolka LED přijímače zhasne.

Další ovladače lze do paměti RCE 801 uložit dvěma způsoby:

buď podle postupu uvedeného v odst. 3.1

nebo - pokud je přijímač nedostupný - prostřednictvím některého již dříve naučeného ovladače. Abyste provedli tento postup, tak

- držte stlačené programovací tlačítko některého již uloženého ovladače déle jak 2 sekundy (dokud se nerozsvítí kontrolka na ovladači)

→ Kontrolka LED přijímače RCE 801 se rozsvítí a indikuje, že přijímač je na dobu 1 minuty v programovacím módu.

UPOZORNĚNÍ:

Tímto krokem se uvedou do programovacího módu všechny přijímače RCE 801, které mají použitý ovladač uložen v paměti a nacházejí se v jeho dosahu! Volte proto ovladač pečlivě nebo ostatní přijímače odpojte od napájení, abyste nový ovladač neuložili do nesprávných přijímačů!

- Stiskněte krátce programovací tlačítko nového vysílače, který má být uložen do paměti vybraného přijímače RCE 801.

→ Vysílač je uložen do paměti vybraného přijímače. Ten poté opustí automaticky programovací mód.

Přijímač dálkového ovládání pro žaluzie

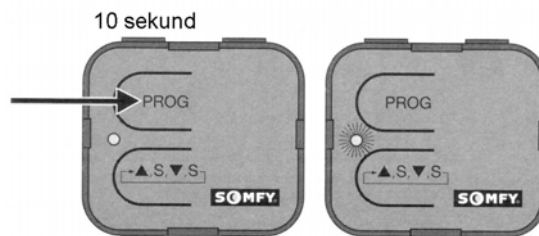
3.3 Vymazání ovladače z paměti RCE 801

Jeden určitý ovladač lze z paměti RCE 801 vymazat dvěma způsoby:

- Buď přímo na přijímači RCE 801:
stlačte programovací tlačítko RCE 801 na cca 2 sekundy. Kontrolka LED se rozsvítí a přijímač je na dobu 1 minuty uveden do programovacího módu. Stiskněte nyní programovací tlačítko vysílače, který má být z paměti vymazán.
→ *Kontrolka LED přijímače RCE 801 zabliká a indikuje, že byl tento ovladač vymazán.*
- nebo - v případě, že je v paměti přijímače uloženo více ovladačů - prostřednictvím některého již dříve naučeného ovladače:
stiskněte proto na dobu delší jak 2 sekundy programovací tlačítko na některém z vysílačů, který má v paměti zůstat uložený. Pak krátce stlačte programovací tlačítko na vysílači, který má být z paměti vymazán. **POZOR - i zde platí upozornění z odstavce 3.2!**
→ *Kontrolka LED přijímače RCE 801 zabliká a indikuje, že byl tento ovladač z paměti vymazán.*

3.4 Vymazání všech ovladačů z paměti RCE 801

- Pro vymazání všech ovladačů z paměti přijímače RCE 801 je nutné držet programovací tlačítko přijímače stlačené tak dlouho, dokud kontrolka LED nezačne blikat (cca 10 sekund).
→ *Všechny dříve uložené ovladače jsou vymazány z paměti.*



4. Obsluha

4.1 Obsluha dálkovým ovladačem

Pomocí tlačítek NAHORU resp. DOLŮ se zadávají pohyby k chodu žaluzie nebo k naklápění lamel:

- krátkým stiskem (max. 2 sekundy) se naklápějí lamely - motor je v chodu jen po dobu stisku tlačítka
- přidržením tlačítka na dobu delší než 2 sekundy se výstup pro pohon přepne na trvalý chod a žaluzie se pohybuje i po uvolnění tlačítka až do své koncové polohy. Pomocí tlačítka STOP lze pohyb žaluzie kdykoli zastavit.

4.2 Obsluha pomocí tlačítka nouzového ovládání

Pomocí tlačítka nouzového ovládání může být ovládán připojený pohon i bez použití ovladače (např. při jeho ztrátě). Opakovaným stiskem tohoto tlačítka jsou zadávány povely v tomto pořadí: **NAHORU - STOP - DOLŮ - STOP - NAHORU** - atd.

Poznámka: Po prvním připojení na síťové napětí je první zadaný povel NAHORU