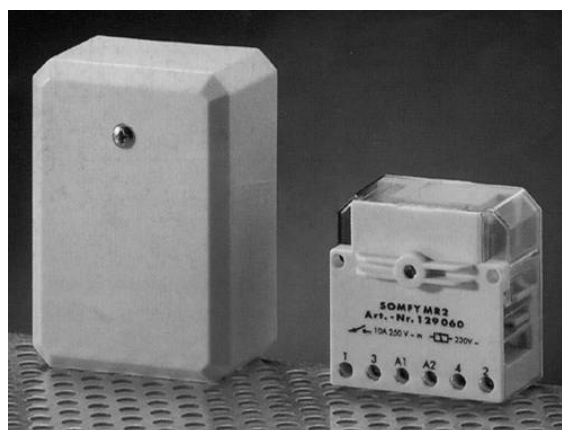


Popis, obsluha



MR 2 je krokové relé, které na jednotlivé stisky ovládacího tlačítka opakovaně vydává pro připojený pohon povely *NAHORU - STOP - DOLŮ - STOP - NAHORU -* Stiskem tlačítka se tedy přechází na další stav, přímé zadání směru pohybu není možné. Protože ovládací tlačítka spínají ovládací napětí pro MR 2 a nikoli pro pohon, je možné ovládat jeden pohon z několika míst samostatnými tlačítky.



BEZPEČNOSTNÍ UPOZORNĚNÍ:

Vzhledem k tomu, že před stiskem tlačítka nelze odhadnout směr, kterým se pohon rozjede, je **nutné, aby od každého ovládacího tlačítka byla zajištěna přímá viditelnost na ovládané zařízení!**

Technické údaje

Provozní napětí	230 V / AC
Oblast provozní teploty	0-40° C
Zatížitelnost kontaktů	10 A při 250 V
Krytí	IP 40
Rozměry: (D x Š x V))	46 x 46 x 27 mm
Rozměry: (D x Š x V)- kryt	75 x 53 x 30 mm

Schema zapojení Blokové schéma

- ① Vícebodové řídicí relé MR 2
- ② Tlačítko nebo klíčové tlačítko

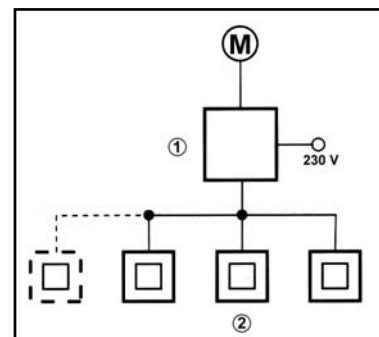
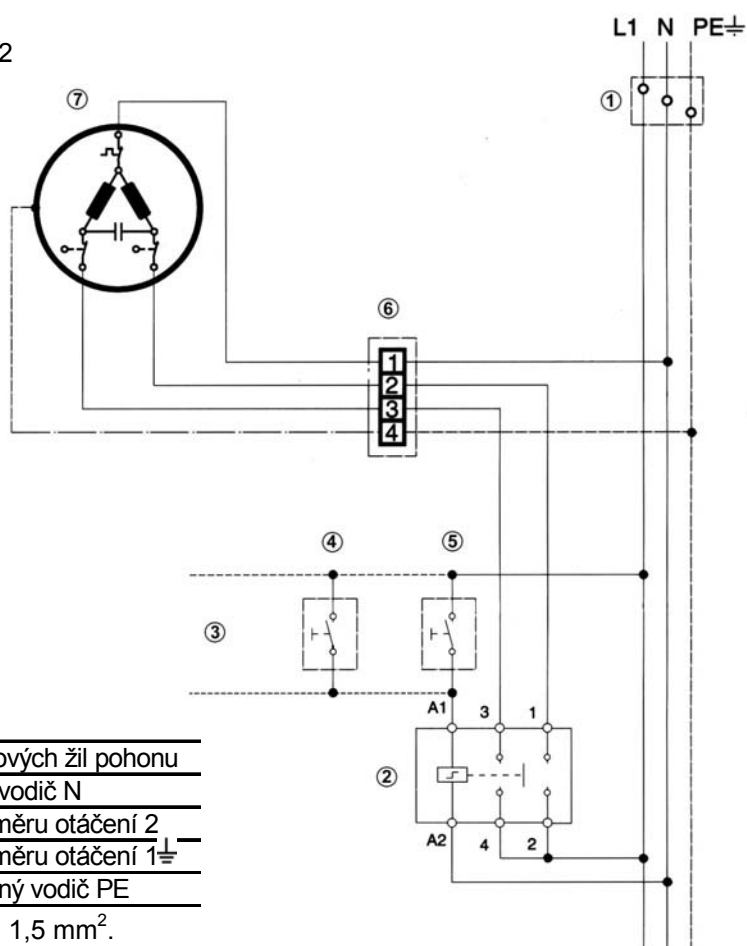


Schéma zapojení

- ① Rozvodná krabice
- ② Vícebodové relé MR 2
- ③ K dalším tlačítkům
- ④ Tlačítko 2
- ⑤ Tlačítko 1
- ⑥ Rozvodná krabice
- ⑦ Pohon



Barevné označení kabelových žil pohonu

1 modrý	Nulový vodič N
2 černý	Fáze směru otáčení 2
3 hnědý	Fáze směru otáčení 1
4 žlutý/zelený	Ochranný vodič PE

Všechny průřezy vodičů 1,5 mm².

Osazení svorek MR 2

- 1 -	Směr pohybu 1	Výstup pohonu 230 V/50 Hz
- 2 -	Provozní napětí 1	Vstup 230 V/50 Hz
- 3 -	Směr pohybu 2	Výstup pohonu 230 V/50 Hz
- 4 -	Provozní napětí 2	Vstup 230 V/50 Hz
- A1 -	Řídicí napětí	Vstup tlačítko 230 V/50 Hz
- A2 -	Řídicí napětí	Nulový vodič síť