

Sunis Indoor WireFree RTS Thermosunis Indoor WireFree RTS



CZ Návod k obsluze

HOME
MOTION BY

somfy.

Obsah

Bezpečnostní pokyny	2
Použití a vlastnosti	3
Popis a určení výrobku	3
Technické údaje	3
Obsah balení	3
Ovládací prvky	4
Popis čidla	4
Přepínač funkce (<i>platí jen pro Thermosunis</i>)	4
Popis chování jednotlivých funkcí (<i>platí jen pro Thermosunis</i>)	5
Uvedení do provozu	6
Umístění a připevnění čidla	6
Zapnutí čidla	7
Uložení čidla do paměti přijímače	7
Vymazání čidla z paměti přijímače	8
Nastavení mezní intenzity osvětlení a mezní teploty	9
Další nastavení	9
Režim DEMO	9
Změna ergonomie ovládání (EU / US)	10
Provoz a údržba	10
Výměna baterie	10
Údržba	11
Možné závady a jejich odstranění	11

Bezpečnostní pokyny

- Abyste plně využili všechny vlastnosti výrobku a zajistili jeho bezchybnou funkci, přečtěte si prosím pečlivě tento návod. Návod uschovejte pro pozdější použití.
- Tento návod popisuje instalaci, uvedení do provozu a používání tohoto výrobku.
- Výrobek Somfy, pro který je určen tento návod, musí být nainstalován odborným technickým pracovníkem profesionální montážní firmy, pro kterého je tento návod určen.
- Technický pracovník, provádějící instalaci výrobku, je také odpovědný za dodržení norem a právních předpisů, platných v zemi, kde instalaci provádí. Dále je povinen informovat zákazníka o používání a údržbě výrobku.
- Před instalací ověřte použitelnost výrobku pro požadovaný účel a jeho kompatibilitu s ostatními zařízeními i příslušenstvím.
- Jakékoli použití výrobku pro jiný účel, než stanoví společnost Somfy v určení výrobku, platí za použití v rozporu s určením výrobku.
- Použití výrobku v rozporu s jeho určením, stejně jako nedodržení pokynů tohoto návodu, má za následek ztrátu záruky na výrobek. Společnost Somfy v tomto případě také nenese žádnou odpovědnost za vzniklé škody.

Použití a vlastnosti

Popis a určení výrobku

Sunis Indoor WireFree RTS a Thermosunis Indoor WireFree RTS jsou bezdrátová sluneční čidla, určená k automatickému řízení prvků sluneční ochrany (předokenních rolet, žaluzií a látkových interiérových rolet - dále souhrnně clon) v závislosti na intenzitě slunečního svitu a v případě čidla Thermosunis Indoor WireFree RTS také v závislosti na teplotě v místnosti, ve které je čidlo instalováno.

Čidla Sunis Indoor WireFree RTS a Thermosunis Indoor WireFree RTS jsou kompatibilní se všemi pohony Somfy s vestavěným přijímačem dálkového ovládání RTS i se všemi externími přijímači a řídicími jednotkami Somfy RTS.

Čidla Sunis Indoor WireFree RTS a Thermosunis Indoor WireFree RTS mohou řídit jeden nebo více prvků sluneční ochrany.

Technické údaje

Pracovní kmitočet	433,42 MHz
Systém přenosu příkazů	Somfy RTS, jako běžný dálkový ovládač
Napájení	3 V= (knoflíková baterie typ CR 2430)
Třída ochrany	III
Krytí	IP 31
Pracovní prostředí	vnitřní suché prostory
Rozsah pracovních teplot	0 ... +60°C



Somfy, spol. s r.o. tímto prohlašuje, že sluneční čidla Sunis Indoor WireFree RTS a Thermosunis Indoor WireFree RTS jsou ve shodě se základními požadavky a dalšími příslušnými ustanoveními směrnice 1999/5/ES.

Prohlášení o shodě je k dispozici na adrese www.somfy.com/ce

CZ: Toto zařízení lze provozovat v ČR na základě všeobecného oprávnění VO-R/10/08.2005-24

SK: Toto zariadenie je možné prevádzkovať v SR na základe všeobecného povolenia VPR-05/2001.

Technické změny vyhrazeny.

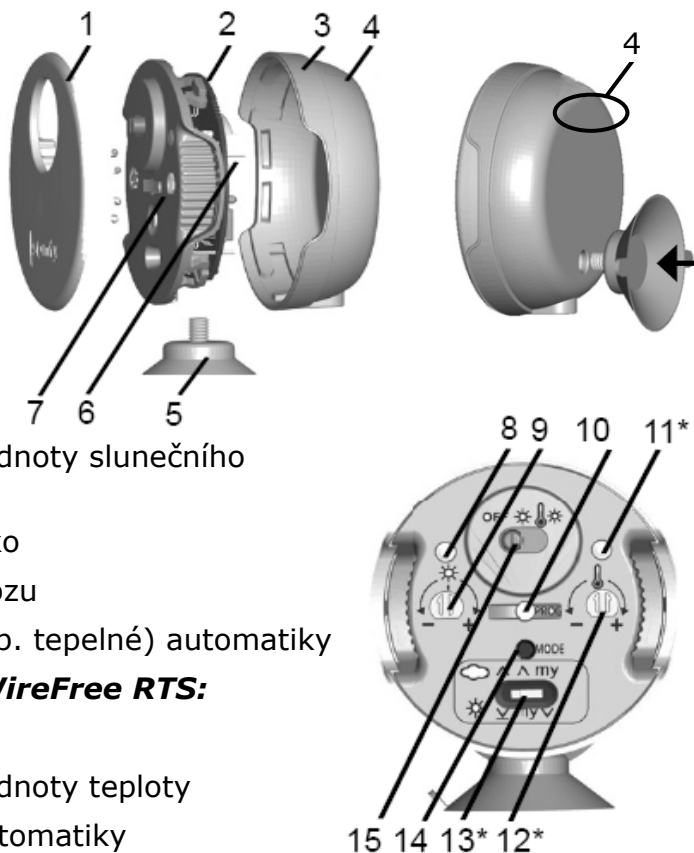
Obsah balení

- 1 ks čidlo Sunis Indoor WireFree RTS *nebo* Thermosunis Indoor WireFree RTS
- 1 ks přísavka pro upevnění čidla na okenní sklo nebo parapet (nábytek)
- 1 ks návod k použití

Ovládací prvky

Popis čidla

- 1 přední kryt
 - 2 sluneční čidlo
 - 3 zadní kryt
 - 4 světlocitlivá ploška
 - 5 přísavka
 - 6 držák baterie a baterie
 - 7 držák desky elektroniky
 - 8 kontrolka "slunce"
 - 9 nastavovací prvek mezní hodnoty slunečního svitu
 - 10 PROG - programovací tlačítko
 - 14 MODE - tlačítko druhu provozu
 - 15 vypínač/spínač sluneční (příp. tepelné) automatiky
- pouze u Thermosunis Indoor WireFree RTS:**
- 11* kontrolka "teplota"
 - 12* nastavovací prvek mezní hodnoty teploty
 - 13* přepínač funkce sluneční automatiky



Přepínač funkce sluneční automatiky



UPOZORNĚNÍ:

Přepínač funkce **13*** je k dispozici pouze u čidla Thermosunis Indoor WireFree RTS.

Čidlo Sunis Indoor WireFree RTS přepínač funkce nemá a pracuje vždy ve funkci (1).

Aby byla činnost čidla co nejlépe přizpůsobena podmínkám v místě instalace, nastavte přepínač **13*** do nejvhodnější ze tří poloh podle použití čidla. Přepínač je přístupný po sejmutí předního krytu, viz "Výměna baterie" na straně 11.

	Funkce			
Použití		(1) Λ \underline{V}	(2) Λ my	(3) my V
Jedna (jediná) roleta		●		
Jedno čidlo pro více rolet			●	
Interiérová sluneční ochrana, jedno čidlo pro více zařízení				●

Význam symbolů:

Λ horní koncová poloha
 \underline{V} poloha čidla






V dolní koncová poloha
my mezipoloha

Popis chování jednotlivých funkcí sluneční automatiky
(platí pouze pro Thermosunis Indoor WireFree RTS)

Sluneční automatika může být u čidla Thermosunis Indoor WireFree RTS zapnuta buď samostatně, nebo v kombinaci s teplotní automatikou (viz "Zapnutí čidla", str. 7).

Pokud je tepelná automatika zapnuta, pak je její vliv na sluneční automatiku následující:

- Teplota okolí je **nižší** než nastavená mezní teplota - sluneční automatika **vypnuta**
- Teplota okolí je **vyšší** než nastavená mezní teplota - sluneční automatika **zapnuta**. Její funkce pak závisí na nastavení přepínače **13***:

Funkce			
Počasí	(1) Λ V	(2) Λ my	(3) my V
Slunečno 	Pokud je nastavená hodnota intenzity slunečního svitu překročena nepřetržitě po dobu 5 minut (DEMO: 5 s), clona sjede na polohu čidla a kousek povyjede, aby jej opět odclonila	Pokud je nastavená hodnota intenzity slunečního svitu překročena nepřetržitě po dobu 5 minut (DEMO: 5 s), clona najede do mezipolohy	Pokud je nastavená hodnota intenzity slunečního svitu překročena nepřetržitě po dobu 5 minut (DEMO: 5 s), clona sjede až do dolní koncové polohy
Zataženo, soumrak 	Pokud je hodnota intenzity osvětlení čidla nepřetržitě po dobu max. 30 minut (DEMO: 30 s) nižší než nastavená, vyjede clona až do horní koncové polohy. Pokud je během pohybu nahoru intenzita osvětlení opět překročena, clona zastaví v této nové poloze (max. 1x).	Pokud je hodnota intenzity osvětlení čidla nepřetržitě po dobu max. 30 minut (DEMO: 30 s) nižší než nastavená, vyjede clona až do horní koncové polohy.	Pokud je hodnota intenzity osvětlení čidla nepřetržitě po dobu max. 30 minut (DEMO: 30 s) nižší než nastavená, vyjede clona do mezipolohy.



UPOZORNĚNÍ:

Pokud clona sjede a zastíní čidlo po povelu od jiného ovládače (např. manuálního, od spínacích hodin apod.), je sluneční automatika vyřazena z činnosti.

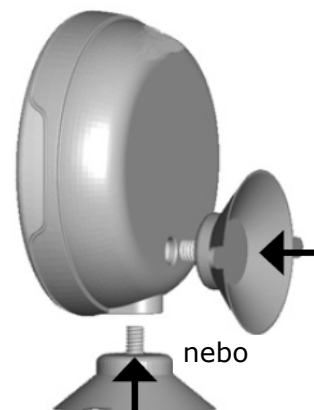
Uvedení do provozu

Upevnění a umístění čidla

Našroubujte přísavku na čidlo podle umístění:

- při umístění na sklo na zadní kryt
- při umístění na parapet (nábytek) zespoda

Umístění čidla:

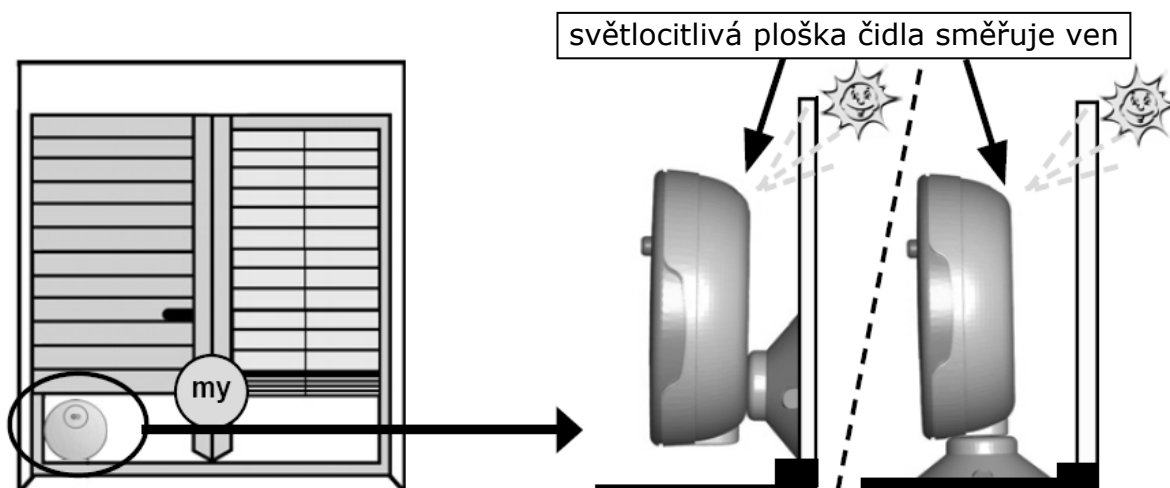


(I) Sunis Indoor WireFree RTS nebo Thermosunis Indoor WireFree RTS Funkce (1)

- čidlo musí být umístěno **za** clonou, clona jej **musí** zastínit
- čidlo upevněte na sklo na vnitřní stranu okna kousek pod požadovanou stínicí polohu clony

(II) Thermosunis Indoor WireFree RTS Funkce (2)

- čidlo může být umístěno libovolně, ale tak, aby je clona v nastavené mezipoloze nezastínila, tj. buď **pod** nastavenou mezipolohou "my", nebo před clonou (mezi oknem a clonou)

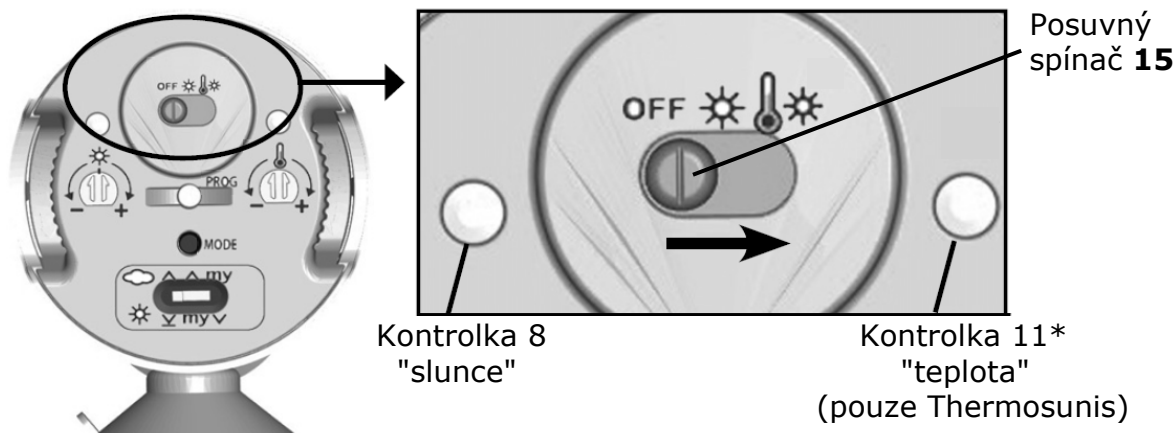


(III) Thermosunis Indoor WireFree RTS Funkce (3)

- čidlo musí být umístěno **vždy před** clonou (mezi oknem a clonou) nebo na libovolném trvale osluněném místě

Zapnutí čidla

Čidlo se zapíná posuvným spínačem **15**. Spínač je přístupný i při nasazeném předním krytu čidla.



Sunis Indoor WireFree RTS má posuvný spínač **15** pouze dvupolohový:

OFF = čidlo vypnuto

☀ = čidlo (tj. sluneční automatika) zapnuto, kontrolka 8 "slunce" se rozsvítí asi na 5 s

Thermosunis Indoor WireFree RTS má posuvný spínač **15** třípolohový:

OFF = čidlo vypnuto

☀ = čidlo zapnuto, kontrolka **8** "slunce" se rozsvítí asi na 5 s pouze sluneční automatika bez automatiky teplotní, funkce závisí na nastavení přepínače **13***, viz tabulka na str. 5

☀☀ = čidlo zapnuto, při zapnutí z polohy OFF se kontrolka **8** "slunce" rozsvítí asi na 5 s, přepnutí z polohy ☀ není indikováno zapnuta teplotní i sluneční automatika, viz str. 5

Uložení čidla do paměti přijímače dálkového ovládání

Aby clona reagovala na signál slunečního čidla Sunis Indoor WireFree RTS resp. Thermosunis Indoor WireFree RTS, musí být čidlo uloženo v paměti příslušného přijímače dálkového ovládání nebo pohonu s vestavěným přijímačem.

(I) Uvedte přijímač dálkového ovládání do programovacího režimu: na některém ovládači, který je již uložen v paměti požadovaného přijímače (ale není současně uložen v paměti žádného jiného), stiskněte a asi 2 s držte programovací tlačítko PROG, dokud přijímač nepotvrdí přechod do programovacího režimu (např. krátkým pohybem nahoru a dolů).

(II) Stiskněte krátce programovací tlačítko PROG **10** na zapnutém čidle Sunis Indoor WireFree RTS resp. Thermosunis Indoor WireFree RTS, přijímač potvrdí uložení čidla do paměti (např. krátkým pohybem nahoru a dolů). Tlačítko PROG je přístupné po sejmutí předního krytu, viz "Výměna baterie" na straně 11.

Řidte se přitom prosím též návodem použitého přijímače i dálkového ovládače.

Pokud má čidlo ovládat několik clon, opakujte výše popsany postup pro každý přijímač dálkového ovládání resp. pohon s vestavěným přijímačem.

Vymazání čidla z paměti přijímače dálkového ovládání

Pokud si nepřejete, aby clona dále reagovala na signál slunečního čidla Sunis Indoor WireFree RTS resp. Thermosunis Indoor WireFree RTS, musí být čidlo vymazáno z paměti příslušného přijímače dálkového ovládání nebo pohonu s vestavěným přijímačem.

- (I)** Uvedte přijímač dálkového ovládání do programovacího režimu: na některém ovládači, který je uložen v paměti požadovaného přijímače (ale není současně uložen v paměti žádného jiného), stiskněte a asi 2 s držte programovací tlačítko PROG, dokud přijímač nepotvrdí přechod do programovacího režimu (např. krátkým pohybem nahoru a dolů).
- (II)** Stiskněte krátce (max. 1 s) programovací tlačítko PROG na zapnutém čidle Sunis Indoor WireFree RTS resp. Thermosunis Indoor WireFree RTS, přijímač potvrdí vymazání čidla z paměti (např. krátkým pohybem nahoru a dolů). Tlačítko PROG je přístupné po sejmutí předního krytu, viz "Výměna baterie" na straně 11.

Řiďte se přitom prosím též návodem použitého přijímače i dálkového ovládače.

Pokud požadujete zrušit reakci na signál čidla u několika clon, opakujte výše popsany postup pro každý přijímač dálkového ovládání resp. pohon s vestavěným přijímačem.

Nastavení mezní intenzity osvětlení a mezní teploty



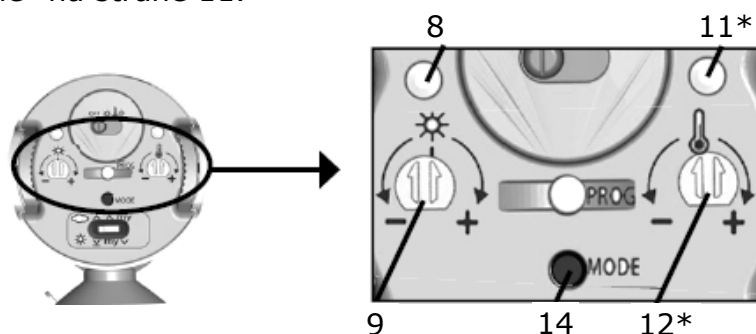
POZNÁMKA:

Změna mezních hodnot je možná kdykoli, když je čidlo zapnuté.

*Kontrolky **8** resp. **11*** zhasnou, pokud se v průběhu 15 s nezmění poloha ani jednoho z nastavovacích prvků **9** nebo **12***.*

*Nastavovací prvek **12*** a kontrolka **11*** jsou pouze na čidle Thermosunis Indoor WireFree RTS.*

Nastavovací prvky a kontrolky jsou přístupné po sejmutí předního krytu, viz "Výměna baterie" na straně 11.




Nastavení mezní intenzity slunečního svitu

- otočte nastavovací prvek **9** po směru hodinových ručiček až do krajní polohy "+"
- stiskněte krátce tlačítko MODE **14** - kontrolka **8** se rozsvítí červeně (pokud je u čidla Thermosunis Indoor WireFree RTS vypínač **15** v poloze ☀️, rozsvítí se také kontrolka **11*** barvou podle aktuální situace)
- nyní pomalu otáčejte nastavovacím prvkem **9** proti směru hodinových ručiček
- jakmile se barva kontrolky **8** změní z červené na zelenou, odpovídá nastavení mezní hodnoty aktuální hodnotě osvětlení světlocitlivé plošky čidla
- v běžném provozu pak při překročení této hodnoty vyše čidlo povel k akci podle nastavené funkce, viz strana 5

Nastavení mezní teploty

(platí pouze pro Thermosunis Indoor WireFree RTS)

- posuvný spínač **15** musí být v poloze 
- otočte nastavovací prvek **12*** po směru hodinových ručiček až do krajní polohy "+"
- stiskněte krátce tlačítko MODE **14** - kontrolka **11*** se rozsvítí červeně (současně se rozsvítí i kontrolka intenzity osvětlení **8** barvou podle aktuální situace)
- nyní pomalu otáčejte nastavovacím prvkem **12*** proti směru hodinových ručiček
- jakmile se barva kontrolky **11*** změní z červené na zelenou, odpovídá nastavení mezní hodnoty aktuální hodnotě okolní teploty
- pokud není dosažena hodnota mezní teploty, je blokována činnost sluneční automatiky, jakmile je hodnota mezní teploty překročena, je činnost sluneční automatiky uvolněna a čidlo pracuje podle zvolené funkce, viz strana 5

Další nastavení

Režim DEMO

Režim DEMO (demonstrační) najde uplatnění při nastavování a předvádění slunečního čidla. V tomto režimu jsou zkráceny prodlevy pro vydání povelů, viz tabulka na straně 5.

Zapnutí režimu DEMO

- stiskněte a držte asi 2 s stisknuté tlačítko MODE
- kontrolka "slunce" **8** (u Thermosunis Indoor WireFree RTS také kontrolka "teplota" **11***) se rozsvítí a pak začnou blikat
- uvolněte tlačítko MODE, kontrolky dále blikají po dobu asi 30 s
- čidlo je na dobu 3 minut přepnuto do režimu DEMO, po uplynutí této doby se automaticky vrátí do uživatelského režimu



POZNÁMKA:

Režim DEMO lze kdykoli v době jeho trvání prodloužit stiskem tlačítka MODE. Od stisku tlačítka se počítají další 3 minuty. Manipulace s ostatními ovládacími prvky nemá na trvání režimu DEMO vliv.



POZNÁMKA:

Pokud v režimu DEMO otočíte nastavovací prvek **9** "slunce" proti směru hodinových ručiček až na doraz "-", je simulována situace překročení nastavené mezní intenzity slunečního svitu a čidlo vyše po uplynutí čekací doby povel Dolů.

Thermosunis Indoor WireFree RTS vyše povel Dolů nebo "my" podle funkce, nastavené přepínačem **13***, viz strana 5.

Thermosunis Indoor WireFree RTS ale nevyše žádný povel, pokud je zapnuta i funkce teploty a aktuální teplota je nižší než nastavená mezní.

Poté, co nastavovací prvek **9** "slunce" nastavíte mimo doraz "-", je po uplynutí čekací doby vyslán povel Nahoru (Thermosunis Indoor WireFree RTS vyše povel Nahoru nebo "my" podle nastavené funkce).

Vypnutí režimu DEMO (návrat do uživatelského režimu)

- stiskněte a držte asi 2 s stisknuté tlačítko MODE
- kontrolka "slunce" **8** (u Thermosunis Indoor WireFree RTS také kontrolka "teplota" **11***) několikrát zabliká a pak se rozsvítí nepřerušovaně
- uvolněte tlačítko MODE, kontrolka ihned zhasne
- čidlo je v uživatelském režimu

Informace o aktuálním režimu

- stiskněte na asi 1 s tlačítko MODE - kontrolky ukážou momentální nastavení

Změna ergonomie ovládání US / EU



UPOZORNĚNÍ:

*Toto nastavení je možné pouze pro Thermosunis Indoor WireFree RTS. Přepínač funkcí sluneční automatiky **13*** přitom musí být nastaven na funkci (2) nebo (3), viz strany 4 a 5.*

Sunis Indoor WireFree RTS a Thermosunis Indoor WireFree RTS ve funkci (1) mají ergonomii ovládání pevně danou a přizpůsobenou ovládání předokenních rolet.



UPOZORNĚNÍ:

Thermosunis Indoor WireFree RTS ve funkci (2) nebo (3) musí pracovat se stejnou ergonomií ovládání, jakou mají nastavenou přijímače dálkového ovládání. Pokud bude nastavení odlišné, nebudou přijímače reagovat na povely čidla správně. Bližší informace najdete v návodu k obsluze použitých přijímačů dálkového ovládání.

Výrobní nastavení: ovládací ergonomie US

Změna nastavení Thermosunis Indoor WireFree RTS:

- čidlo vypněte vypínačem **15** (poloha OFF)
- přepněte přepínač funkcí **13*** do polohy pro funkci (2) nebo (3), viz strana 5
- stiskněte a držte stisknuté tlačítko **14** MODE a při stisknutém tlačítku čidlo opět zapněte vypínačem **15** - tlačítko MODE držte stále stisknuté
- po asi 2 s se změní barva kontrolky "slunce" **8**:
 - změna US na EU kontrolka změní barvu z červené na zelenou
 - změna EU na US kontrolka změní barvu ze zelené na červenou
- uvolněte tlačítko **14** MODE - ovládací ergonomie je změněna

Provoz a údržba

Údržba

Čidlo nepotřebuje kromě výměny vybité baterie žádnou speciální údržbu.

V případě znečištění otřete kryt čidla měkkou suchou prachovkou. Na čištění nikdy nepoužívejte žádné chemické přípravky, rozpouštědla nebo přípravky obsahující brusné částice!

Prísavku lze v případě znečištění otřít vlhkou utěrkou.

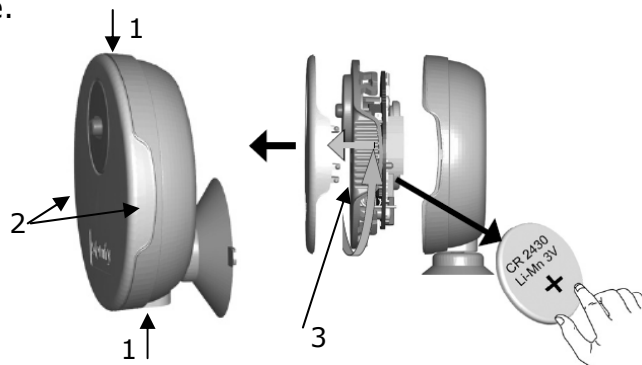
Výměna baterie

Baterii vyměňte, pokud kontrolka "slunce" **8** (u Thermosunis Indoor WireFree RTS také kontrolka "teplota" **11***) svítí oranžově.

Typ baterie: CR 2430 (knoflíková)

Výměna baterie:

- sejměte přední kryt - držte čidlo v místech označených (1) a mírným tahem za boční výstupky předního krytu (2) kryt sejměte
- vyjměte držák elektroniky ze zadního krytu jeho pootočením za úchyty (3)
- vyměňte baterii - nepoužívejte žádný nástroj, hrozí nebezpečí poškození čidla!



Možné závady a jejich odstranění

Společné pro Sunis / Thermosunis Indoor WireFree RTS

Závada	Příčina	Odstranění
Clona nereaguje na slunce a/nebo na teplotu	Čidlo je vypnuté	Zapněte čidlo, viz str. 7
	Čidlo není uloženo do paměti přijímače	Uložte čidlo do paměti přijímače, viz str. 7
	Špatně nastavené mezní hodnoty	Nastavte znovu mezní hodnoty, viz str. 8 a 9
	Baterie je vybitá	Vyměňte baterii, viz str. 11
	Světlocitlivá ploška je znečištěná	Vyčistěte kryt čidla, viz str. 4 a 10
	Čidlo je nevhodně umístěno	Změňte umístění čidla, viz str. 6
Clona nereaguje správně	Čidlo je ozařováno i jiným světelným zdrojem než sluncem nebo je naopak zastíňováno cizím předmětem	Odstraňte nežádoucí světelný zdroj nebo stínící předmět, změňte umístění čidla

Pouze pro Thermosunis Indoor WireFree RTS

Závada	Příčina	Odstranění
Clona nereaguje správně	Je zvolena nevhodná funkce čidla	Zvolte funkci odpovídající použití čidla, viz str. 4 a 5
	Pouze pro funkce (2) a (3): odlišně nastavená ergonomie ovládání čidla a přijímače dálkového ovládání	Nastavte shodnou ergonomii ovládání čidla - viz str. 10 - a přijímače dálkového ovládání - viz návod k použití přijímače
Clona nereaguje na slunce nebo se pohybuje pouze jedním směrem	Pouze pro funkce (2) a (3): v přijímači není naučena mezipoloha "my"	Uložte do paměti přijímače mezipolohu "my", viz návod použitého přijímače dálkového ovládání

Kontakt

Česká republika

Somfy, spol. s r.o.
Na Radosti 413
155 21 Praha 5 Zličín

tel. (+420) 267 910 007, 267 913 076-8
e-mail somfy@somfy.cz

Slovenská republika

Somfy, spol. s r.o.
organizačná zložka
Vrbovská cesta 19/A
921 01 Piešťany

tel. (+421) 33 77 18 638
e-mail herceg@somfy.sk