



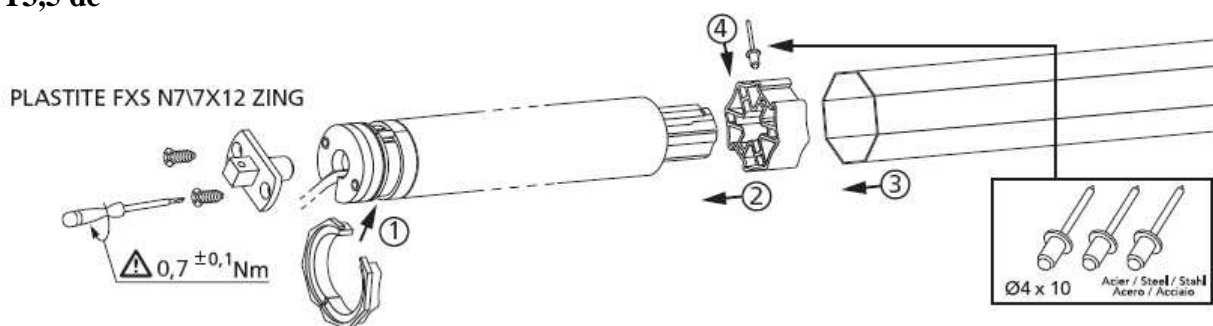
Stejnoseměrné trubkové motory T3,5 a T5 dc na 12V a 24V

Rozměry :

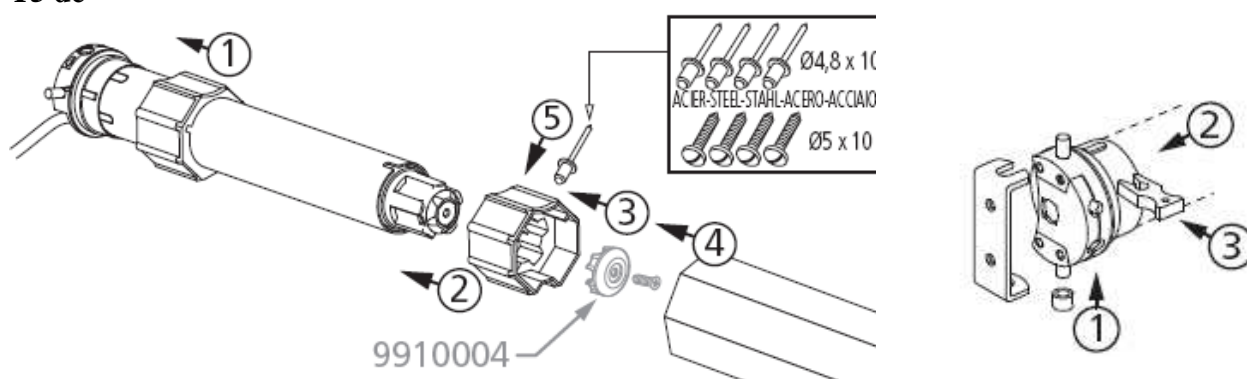
				Ø min. (mm)	A (mm)	ØB (mm)	C (mm)	D (mm)	L1 (mm)	L2 (mm)	
T3,5 DC			12 / 24 Vcc	353/23 - 356/18 - 3510/12	37	433	4,2	8	5,5	454	470
			12Vcc	507/27 - 515/14 520/10 - 535/7	47	583	5	26	4,2	599	620
24Vcc	515/14 - 520/10 - 535/7										

Montáž do hřídele :

T3,5 dc



T5 dc



Ovládání :

- napájení musí být 12V nebo 24V podle typu motoru
- do motoru vedou pouze 2 vodiče
- ovládání směru otáčení se mění přepólováním napájecích vodičů + a -
- motor má vlastní nastavitelné koncové dorazy

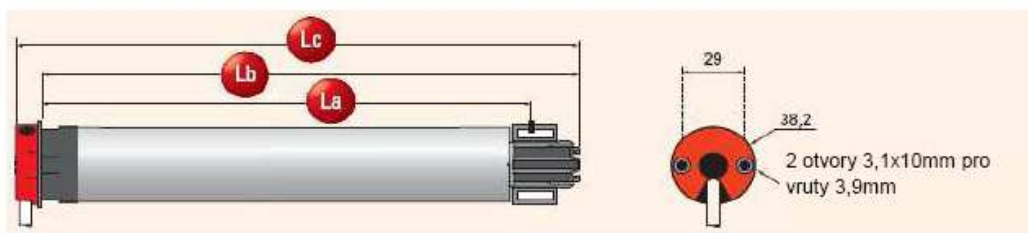
Technická specifikace T3,5 dc:



NAPÁJENÍ	12V DC 24V DC
MINIMÁLNÍ PRŮMĚR HRÍDELE	40 x 1,5mm - s vnějším švem
KAPACITA KONC. DORAZŮ	40 otáček
STANDARDNÍ KABEL	2,5m / 2 x 0,75mm ² - BÍLÝ
PRACOVNÍ TEPLoty	-10 až + 40°C výjimečně -20 až + 70°C
KRYTÍ	IP 44

Stejnoseměrné motory řady **T3,5** jsou určeny k pohonu předokenních rolet, malých markýz a speciálních **Napájení** z akumulátorů, solárních článků nebo z transformátorů, **bez nutnosti elektroinstalace 230V**. Možné použití ve **vlhkých** a jiných prostorech vyžadujících bezpečné **napětí 12V**.

Pozor na odpovídající průřez napájecích vodičů k motoru !!



Popis	Kroučicí moment	Rychlost	Příkon	Proud	Rozměry (mm)			Hmotnost
	Nm	ot/min	W	A	La	Lb	Lc	kg
T3,5 3/23 12V DC	3	23	17	1,4	335	355	372	0,72
T3,5 6/18 12V DC	6	18	26	2,2	335	355	372	0,75
T3,5 10/12 12V DC	10	12	30	2,5	335	355	372	0,75
T3,5 3/28 24V DC	3	28	22	0,9	335	355	372	0,72
T3,5 6/18 24V DC	6	18	25	1,05	335	355	372	0,75
T3,5 10/12 24V DC	10	12	29	1,2	335	355	372	0,75

Stejnoseměrné napětí 12V - balení po 1ks

Popis	Balení po 10ks	Balení po 1ks
Motor T3,5 3Nm/23ot. 12V DC		2006973
Motor T3,5 6Nm/18ot. 12V DC	2006981	2006975
Motor T3,5 10Nm/12ot. 12V DC	2006983	2006977

Stejnoseměrné napětí 24V - balení po 1ks

Popis	Obj. číslo
Motor T3,5 3Nm/28ot. 24V DC - x1	2006974
Motor T3,5 6Nm/18ot. 24V DC - x1	2006976
Motor T3,5 10Nm/12ot. 24V DC - x1	2006978

Technická specifikace T5 dc:



NAPÁJENÍ

MINIMÁLNÍ PRŮMĚR HŘÍDELE
KAPACITA KONCOVÝCH DORAZŮ
STANDARDNÍ KABEL
PRACOVNÍ TEPLITY
KRYTÍ

12V DC

24V DC

50 x 1,5mm

30 otáček

2,5m / 2 x 0,75mm² - BÍLÝ

-10 až +40°C, výjimečně -20 až +70°C

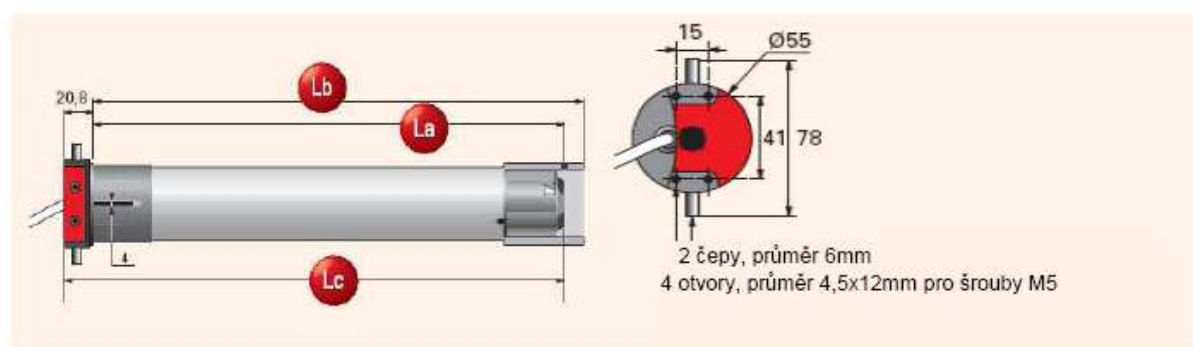
IP 44

Stejnoseměrné motory řady T5 jsou určeny k pohonu předokenních rolet, malých markýz a speciálních aplikací (vozidla, kryty bazénů apod.).

Napájení z akumulátorů, solárních článků nebo pomocí transformátorů, použití v místech, kde není možná elektroinstalace 230V AC.

Možné použití ve vlhkých a jiných prostorech vyžadujících bezpečné napětí 12V.

Pozor na odpovídající průřez napájecích vodičů k motoru !!



Popis	Krouticí moment	Rychlost	Přikon	Proud	Rozměry (mm)			Hmotnost
	Nm	ot/min	W	A	La	Lb	Lc	kg
T5 15/15 12V DC	15	15	61	5,1	583	599	610	2,045
T5 20/10 12V DC	20	10	59	4,9	583	599	610	2,045
T5 35/07 12V DC	35	7	58	4,8	583	599	610	2,045
T5 15/15 24V DC	15	15	62	2,6	583	599	610	2,045
T5 20/10 24V DC	20	10	62	2,6	583	599	610	2,045
T5 35/07 24V DC	35	7	55	2,3	583	599	610	2,045

Stejnoseměrné napětí 12V

Popis	Obj. číslo
Motor T5 15/15 12V dc bal. x 1	2004492
Motor T5 20/10 12V dc bal. x 1	2004493
Motor T5 35/07 12V dc bal. x 1	2004494

Stejnoseměrné napětí 24V

Popis	Obj. číslo
Motor T5 15/15 24V dc bal. x 1	2004495
Motor T5 20/10 24V dc bal. x 1	2004496
Motor T5 35/07 24V dc bal. x 1	2004497

Nastavení koncových poloh

Zkušební chod 1

Montážní kabel spojte s kabelem pohonu (spojte vodiče stejných barev). Ověřte, že pohon není mechanicky blokován a spolehlivě vypíná v krajních polohách.

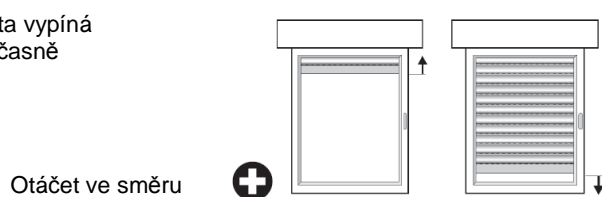
Upevnění rolety

Nechte pohon běžet ve směru DOLŮ tak dlouho, až koncový spínač pohon vypne. Nyní upevněte roletu na hřídel.

Nastavení spínačů koncových poloh

Označení nastavovacích šroubů **1** a **2** je umístěno v šípkách podle směru otáčení, přílušného k danému šroubu. K nastavení použijte příložený imbusový klíč. Otáčení jednotlivých nastavovacích šroubů:
ve směru (+) zvětšuje nastavený rozsah otáčení
ve směru (–) zmenší nastavený rozsah.

Roleta vypíná
předčasně



Roleta vypíná pozdě
– přejíždí koncové
polohy



Směr NAHORU

- Podle šipky směru otáčení určete, který nastavovací šroub přísluší směru nahoru.
- Nechte běžet pohon ve směru NAHORU a otáčejte regulačním šroubem ve směru “minus“, až pohon vypne. Nyní otáčejte tímto šroubem ve směru “plus“, až dosáhnete požadované horní polohy.

Jestliže je roleta příliš krátká a nestačili jste nastavit regulační šroub tak, aby pohon vypnul, s roletou ještě jednou sjeďte dolů a zopakujte postup popsany v bodě b).

Směr DOLŮ

Nechte běžet pohon ve směru DOLŮ, přitom otáčejte nastavovacím šroubem ve směru “minus“, až pohon vypne. Pak otáčejte tímto šroubem ve směru “plus“ tak dlouho, až roleta dosáhne požadované koncové polohy. Jestliže je roleta příliš krátká a nestačili jste nastavit šroub tak, aby pohon vypnul, roletu ještě jednou naviňte a zopakujte popsany postup.

Zkušební chod 2: Nechte běžet pohon v jednom a pak v druhém směru, vždy tak dlouho, až vypne v koncových polohách. Provedte případné jemné nastavení koncových poloh.