

# Domovní videotelefon V200

**CZ** Návod k instalaci a obsluze

**OBSAH**

<b>OBECNÉ INFORMACE</b>	<b>3</b>
O firmě Somfy	3
Podpora	3
Záruka	3
<b>DŮLEŽITÉ INFORMACE. BEZPEČNOSTNÍ POKYNY</b>	<b>3</b>
Obecné informace	3
Obecné bezpečnostní pokyny	3
Okolnosti používání	3
Recyklace	3
<b>PŘEDSTAVENÍ PRODUKTU</b>	<b>4</b>
Obsah balení	4
Popis produktu	5
Rozměry (v mm)	6
Nákres standardní instalace	7
<b>INSTALACE VNITŘNÍ JEDNOTKY</b>	<b>8</b>
<b>INSTALACE VENKOVNÍ JEDNOTKY</b>	<b>9</b>
Propojení venkovní jednotky s pohonem vjezdové brány nebo s elektrickým zámkem	10
Nasazení štítku jmenovky	11
Připojení instalace ke zdroji napětí	11
<b>POUŽÍVÁNÍ – OBSLUHA</b>	<b>11</b>
<b>NASTAVENÍ VIDEOTELEFONU</b>	<b>12</b>
<b>BEZDRÁTOVÉ OVLÁDÁNÍ ZAŘÍZENÍ SOMFY RTS</b>	<b>12</b>
Spárování vnitřní jednotky se zařízeními Somfy RTS	12
Bezdrátové ovládání zařízení Somfy RTS pomocí vnitřní jednotky videotelefonu	18
<b>ÚDRŽBA</b>	<b>18</b>
Výměna baterie	18
Čištění	18
<b>TECHNICKÉ ÚDAJE</b>	<b>18</b>

## OBCENĚ INFORMACE

### O firmě Somfy

Firma Somfy navrhuje, vyrábí a uvádí na trh pohony a automatická ovládací zařízení pro příslušenství budov a areálů. Motorizace vjezdových bran, garážových vrat či předokenních rolet, zabezpečovací systémy, systémy pro ovládání osvětlení, termostaty vytápění, to vše splňuje očekávání zákazníků v oblasti bezpečnosti, pohodlí a úspory energie.

Firma Somfy soustavně usiluje o další zdokonalování a zvyšování kvality. Renomé firmy se zakládá na spolehlivosti jejich produktů a značka Somfy se stala synonymem pro inovace a technologickou odbornost v celosvětovém měřítku.

### Podpora

Přístup firmy Somfy staví na dobré znalosti zákazníků, naslouchání jejich potřebám a vycházení vstříc jejich požadavkům.

Pro získání kompletních informací a pro radu ohledně výběru, koupě či instalace produktů Somfy se můžete obrátit na některého z našich autorizovaných prodejců nebo přímo na poradce z firmy Somfy.

### Záruka

Na produkt se vztahuje dvouletá záruční doba, počítáno od data zakoupení.

## DŮLEŽITÉ INFORMACE. BEZPEČNOSTNÍ POKYNY

### Obecné informace

Před prováděním instalace produktu si pozorně přečtěte tento návod k instalaci a bezpečnostní pokyny. Důsledně dodržujte veškeré uvedené postupy a návod si uschovejte pro případ potřeby.

Než začnete s instalací, ujistěte se o kompatibilitě produktu s připojovanými zařízeními a příslušenstvím.

Tento návod popisuje instalaci a používání produktu.

Instalace a používání produktu pro jiné účely, než jsou firmou Somfy stanoveny, neodpovídá normám a – stejně jako nedodržení postupů uvedených v návodu – znamená v důsledku ztráty záruky a zbavuje firmu Somfy jakékoliv odpovědnosti za možné následky.

Firma Somfy nemůže nést odpovědnost za případné změny norem a standardů provedené po datu vydání tohoto návodu.

Firma Somfy tímto prohlašuje, že přístroj splňuje základní požadavky a další příslušná ustanovení směrnice 1999/5/CE. Prohlášení o shodě je k dispozici na stránkách [www.somfy.com/ce](http://www.somfy.com/ce) (Visiophone couleur 2 fils V200 RTS).

Uvedená vyobrazení jsou ilustrační.

### Obecné bezpečnostní pokyny

Dohlédněte na děti, aby si nehrály s dálkovým ovladačem.

Zabraňte styku vnitřní jednotky s kapalinami (politi, zatečení apod.).

Produkt není určen k používání osobami (včetně dětí) se sníženými fyzickými, smyslovými či mentálními schopnostmi nebo osobami bez odpovídajících zkušeností či znalostí, ledaže by byly pod dohledem osoby odpovědné za jejich bezpečnost nebo byly odpovědnou osobou předem poučeny o používání tohoto produktu.

### Okolnosti používání

Dosah bezdrátového signálu je omezen normami upravujícími provoz bezdrátových přístrojů.

Dosah bezdrátového signálu silně závisí na prostředí, v němž je produkt používán. Nachází-li se v blízkosti instalace silný elektrospotřebič, může docházet k výpadkům signálu. Ty se mohou objevit i při průchodu stěnami a příčkami, v závislosti na použitém stavebním materiálu.

Výkon produktu se může zhoršit, používáte-li současně s ním další bezdrátové přístroje (např. bezdrátová hi-fi sluchátka) pracující na stejné frekvenci.

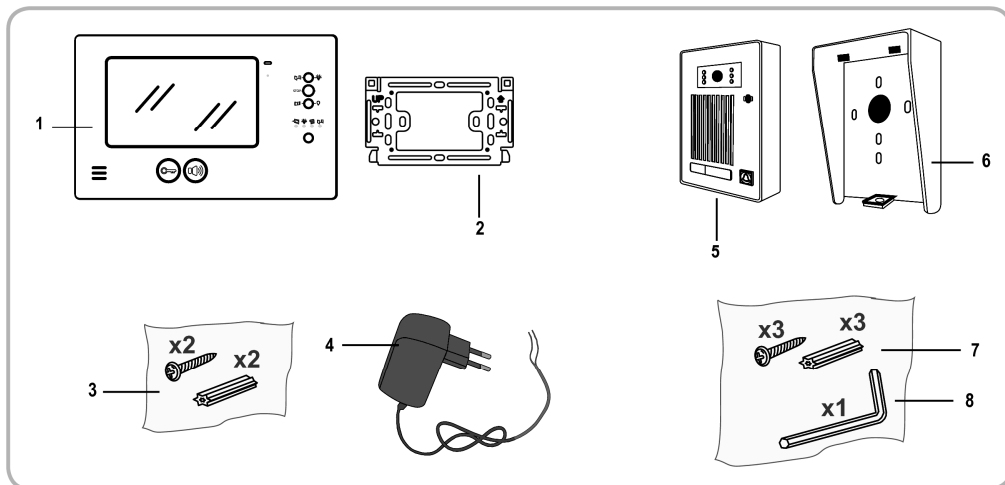
### Recyklace



Vyřazený produkt ani použité baterie nevyhazujte mezi směsný komunální odpad. Odevzdejte je na příslušném sběrném místě nebo na schváleném recyklačním dvoře k ekologické likvidaci.

# PŘEDSTAVENÍ PRODUKTU

## Obsah balení



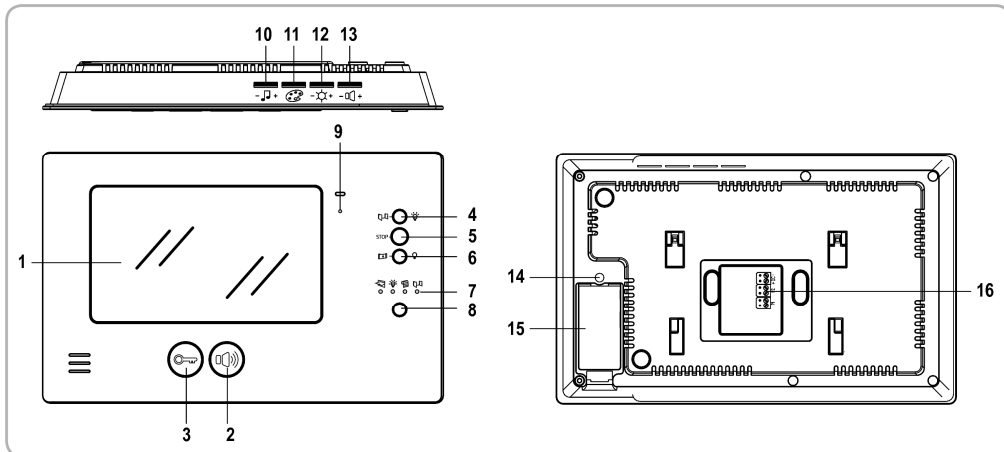
Č.	Popis	Množství
1	Vnitřní jednotka	1
2	Držák vnitřní jednotky	1
3	Vruty a hmoždinky k držáku vnitřní jednotky	2 + 2
4	Síťový adaptér	1
5	Venkovní jednotka	1
6	Kryt proti dešti	1
7	Vruty a hmoždinky k upevnění krytu proti dešti	3 + 3
8	Imbusový klíč pro upevnění venkovní jednotky	1

## Popis produktu

Videotelefon sestává z vnitřní jednotky a venkovní jednotky. Propojení vnitřní jednotky s venkovní jednotkou se provádí pomocí dvoužilového kabelu. Venkovní jednotka pak může být spojena s pohonem vjezdové brány nebo s elektrickým zámekem s napájením 12 nebo 24 V ~/-, 1 A max. Tak je možno pomocí videotelefonu ovládat i bránu či branku.

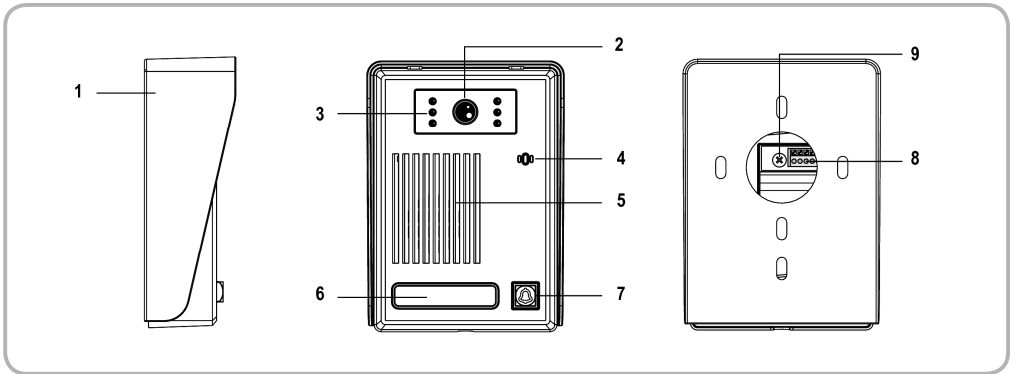
Vnitřní jednotka je rovněž vybavena vysílačem bezdrátového signálu RTS (Radio Technology Somfy). Tento bezdrátový ovladač umožňuje ovládat garážová vrata, osvětlení, předokenní rolety nebo již zmíněnou vjezdovou bránu s pohonem Somfy.

### ► Vnitřní jednotka



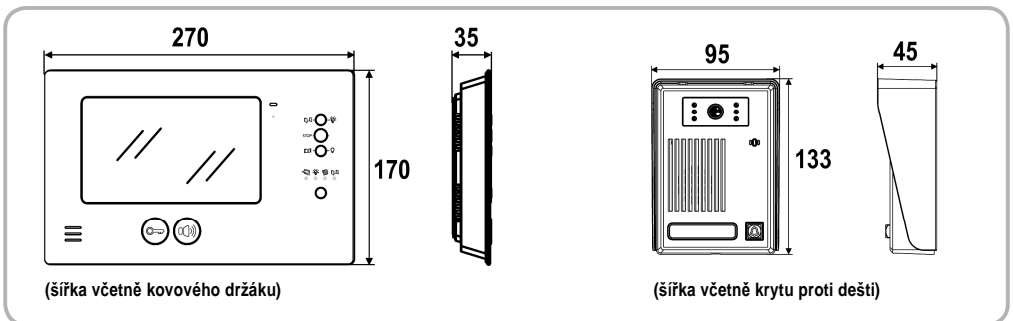
	Č.	Označení	Popis
	1	Displej	Umožňuje vidět příchozího.
Dálkové ovladače s kabelovým připojením	2	Tlačítko pro zapnutí mikrofonu	Aktivuje mikrofon vnitřní jednotky, aby bylo možno odpovědět příchozímu.
	3	Tlačítko pro odemknutí	Ovládá motorizovanou vjezdovou bránu nebo elektrický zámek.
Bezdrátové dálkové ovladače	4	Tlačítko pro otevření/rozsvícení	Dá povel k otevření garážových vrat, vytažení předokenní rolety, otevření vjezdové brány nebo k rozsvícení venkovního osvětlení.
	5	Tlačítko STOP	Dá povel k zastavení započatého pohybu garážových vrat, předokenních rolet a vjezdové brány.
	6	Tlačítko pro zavření/zhasnutí	Dá povel k zavření garážových vrat, stažení předokenní rolety, zavření vjezdové brány nebo k zhasnutí venkovního osvětlení.
	7	Kontroly bezdrátových kanálů	Každá kontrolka zastupuje jeden kanál.
	8	Tlačítko pro výběr kanálu	Umožňuje výběr kanálu pro ovládání garážových vrat, předokenní rolety, vjezdové brány, osvětlení nebo volitelného příslušenství na pátem kanálu (pro více informací o kanálech viz str. 12)
	9	Kontrolka zapnutí mikrofonu	Informuje uživatele o tom, zda je aktivován mikrofon vnitřní jednotky pro komunikaci s příchozím.
	10	Regulátor hlasitosti zvonění	Umožňuje nastavit hlasitost zvonění vnitřní jednotky.
	11	Regulátor barevného kontrastu	Umožňuje nastavit barevný kontrast displeje vnitřní jednotky.
	12	Regulátor jasu	Umožňuje nastavit jas displeje vnitřní jednotky.
	13	Regulátor hlasitosti odposlechu	Umožňuje nastavit hlasitost reproduktoru vnitřní jednotky.
	14	Tlačítko PROG	Slouží ke spárování vnitřní jednotky se zařízeními RTS (Radio Technology Somfy) za účelem jejich bezdrátového ovládání.
	15	Prostor pro vložení baterie	Prostor pro baterii typu CR2430 (je součástí balení) do vysílače bezdrátového signálu.
	16	Svorkovnice	Slouží k propojení vnitřní jednotky s venkovní jednotkou a k připojení síťového adaptéru.

## ► Venkovní jednotka

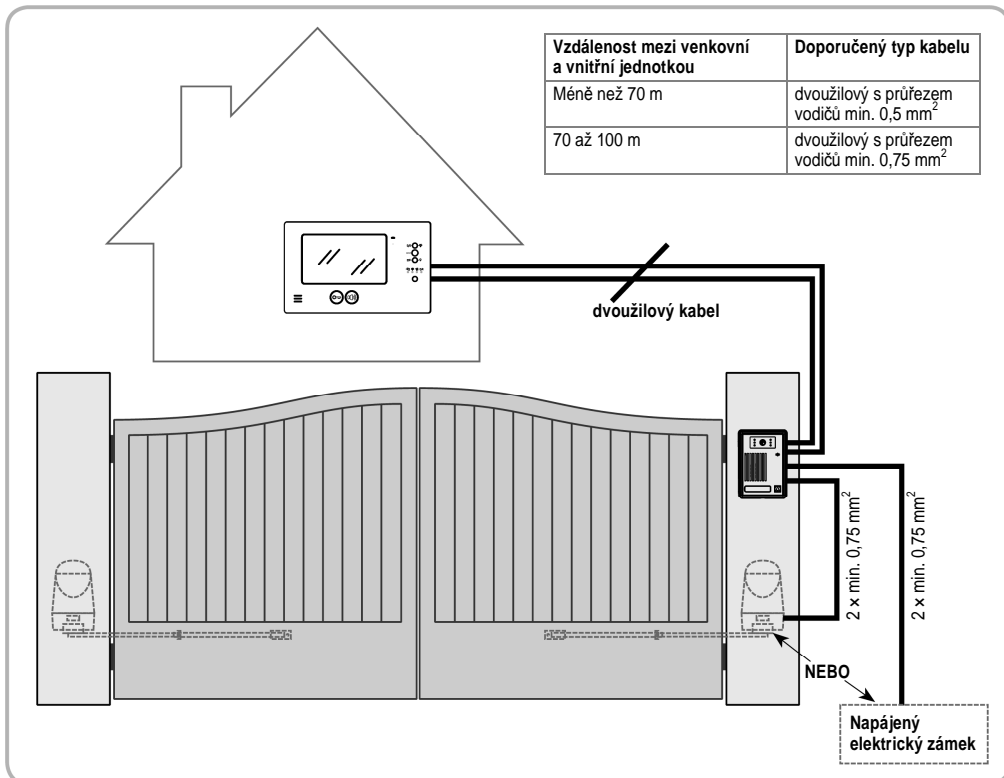


Č.	Označení	Popis
1	Kryt proti dešti	Chrání kameru před deštěm.
2	Kamera	Snímá přichozího a přenáší obraz do vnitřní jednotky.
3	Přisvětlovací diody	Přispívají k lepšímu snímání za tmy.
4	Mikrofon	Umožňuje přichozímu hovořit s účastníkem nacházejícím se uvnitř budovy.
5	Reproduktor	Umožňuje přichozímu slyšet účastníka nacházejícího se uvnitř budovy.
6	Podsvícený štítek jmenovky	Na štítku můžete uvést své jméno.
7	Podsvícené tlačítko zvonku	Umožňuje přichozímu spustit zvonění na vnitřní jednotce. Kamera začne snímat a displej vnitřní jednotky se rozsvítí.
8	Sworkovnice	Slouží k propojení venkovní jednotky s vnitřní jednotkou a k propojení s pohonem vjezdové brány či elektrickým zámekem.
9	Trimr pro nastavení hlasitosti odposlechu	Umožňuje nastavit hlasitost reproduktoru venkovní jednotky.

## Rozměry (v mm)



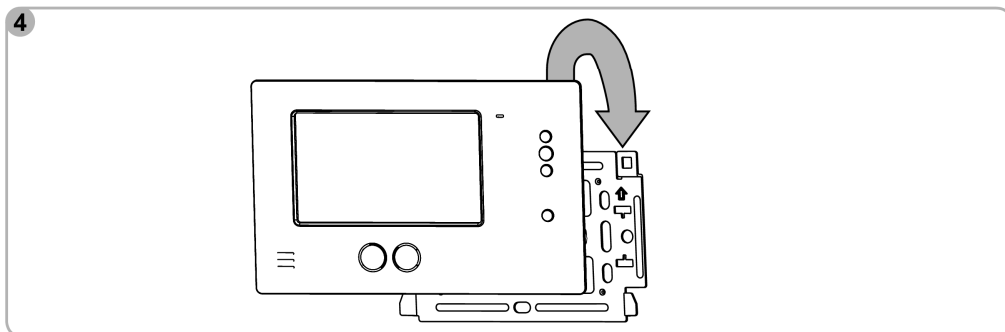
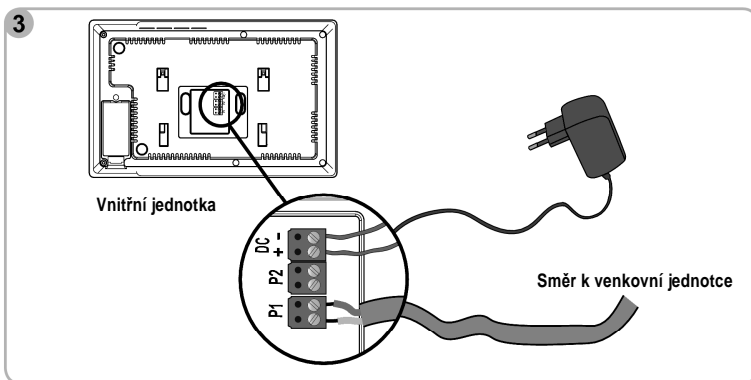
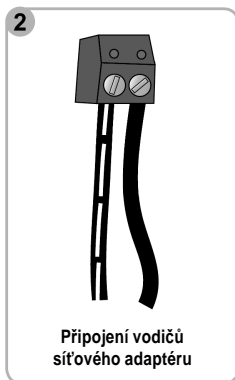
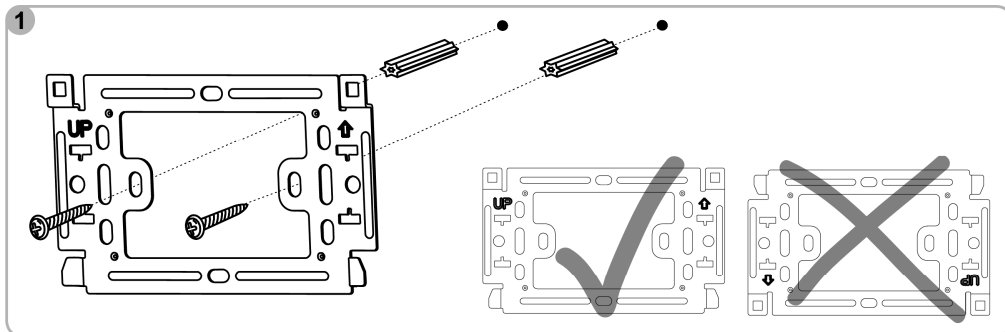
## Nákres standardní instalace



**Poznámka:** Je-li to možné, neved'te kabeláž videotelefonu stejnou chráničkou jako napájecí kabeláž. Kabely nejsou součástí dodávky.

## INSTALACE VNITŘNÍ JEDNOTKY

1. Připevněte držák vnitřní jednotky na stěnu.  
**Důležité:** Je nutno dodržet orientaci vyznačenou na držáku nápisem „UP“.
2. Připojte kabel síťového adaptéru ke konektoru „DC“ vnitřní jednotky: Černý vodič bíle čárkovaný nalevo (+), vodič celý černý napravo (-).  
**Poznámka:** Konektor je instalován na zadní straně vnitřní jednotky – za účelem připojení kabeláže jej vyjměte.
3. Nasaďte konektor síťového adaptéru zpět na jeho místo na zadní straně vnitřní jednotky, jak je znázorněno na nákrese (šrouby musí směřovat doprava); na polaritě vodičů síťového adaptéru záleží.  
Připravte propojení vnitřní jednotky s venkovní jednotkou upevněním vodičů dvoužilového kabelu na svorky konektoru P1 na zadní straně vnitřní jednotky. V tomto případě na polaritě nezáleží.
4. Nasaďte vnitřní jednotku na držák.





## INSTALACE VENKOVNÍ JEDNOTKY

Vyhňte se instalaci kamery proti zdroji světla, hrozí totiž, že snímky přichozího nebudou zřetelné.

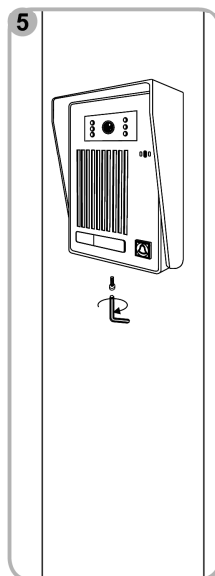
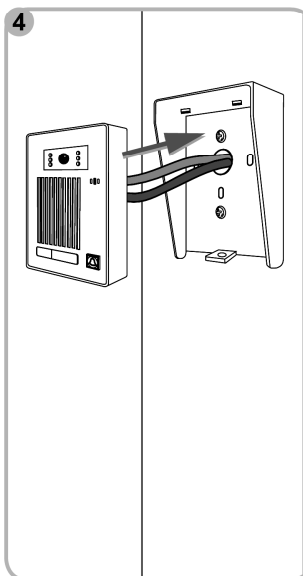
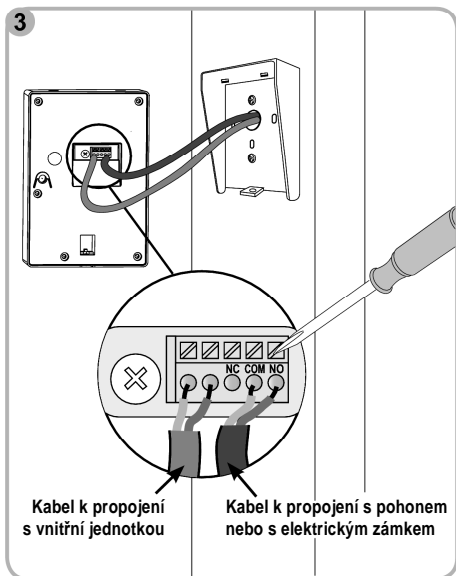
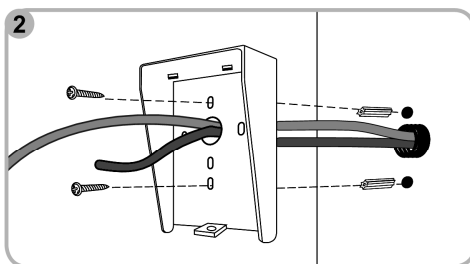
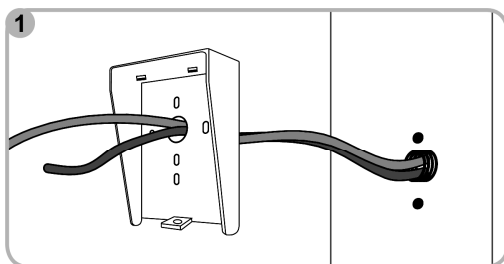
Spáru mezi krytem proti dešti a podkladem (stěnou či sloupkem) je vhodné utěsnit silikonovým tmelem (kromě spodního okraje krytu). Doporučená výška pro montáž venkovní jednotky je cca 1,60 m.

- [1]. Svazek kabelů prostrčte otvorem v krytu proti dešti.
- [2]. Kryt připevněte ke stěně či ke sloupku.
- [3]. Na svorkovnici venkovní jednotky připojte:
  - kabel k propojení s vnitřní jednotkou – k prvním dvěma svorkám,
  - kabel k propojení s pohonem nebo s elektrickým zámkem – na výstupy bezpotenciálového kontaktu (COM a NO).

**Poznámka:** Na polaritě připojených vodičů nezáleží.

Pro fixaci vodičů ve svorkách nejprve stiskněte šroubovákem rýhovanou plošku nad příslušnou zdířkou, do zdířky zasuňte konec vodiče a pak stisk povolte.

- [4]. Usadte venkovní jednotku do krytu proti dešti.
- [5]. Pomocí imbusového klíče přišroubujte venkovní jednotku ke krytu.

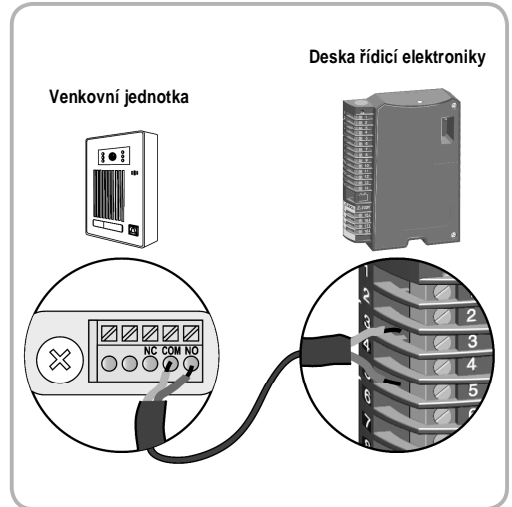
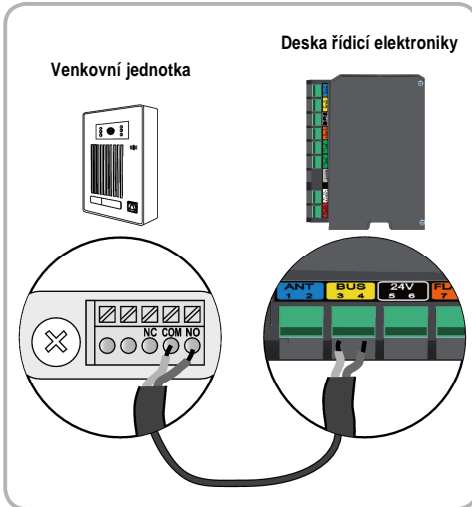


## Propojení venkovní jednotky s pohonem vjezdové brány nebo s elektrickým zámekem

### ► Propojení s pohonem vjezdové brány

**Poznámka:** Pokud je napájení pohonu řešeno solární sadou, ovladače s kabelovým připojením jsou deaktivovány. V takovém případě musíte pro řízení pohonu brány používat bezdrátový ovladač, který je součástí vnitřní jednotky (viz str. 18).

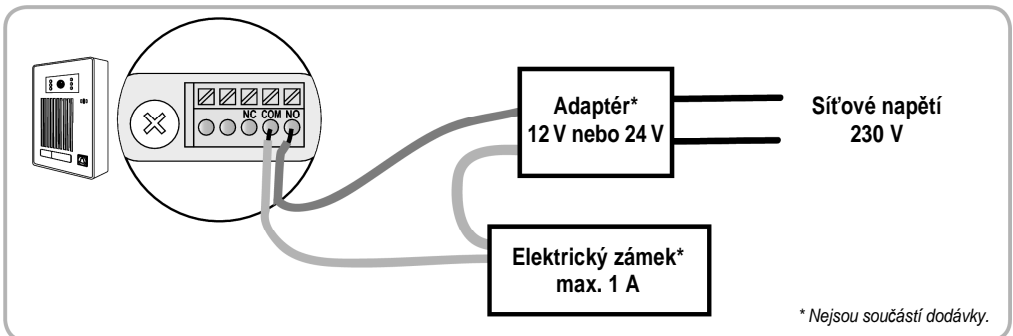
- [1]. Odpojte pohon od zdroje napětí.
- [2]. Pro přístup k desce řídicí elektroniky sejměte kryt pohonu, resp. víko skříňky řídicí jednotky.
- [3]. U pohonů s deskou řídicí elektroniky vyobrazenou na nákrese vlevo: Výstupy bezpotenciálového kontaktu (COM a NO) venkovní jednotky spojte se svorkami 3 a 4 (žlutý štítek „BUS“) na desce řídicí elektroniky.  
U pohonů s deskou řídicí elektroniky vyobrazenou na nákrese vpravo: Výstupy bezpotenciálového kontaktu (COM a NO) venkovní jednotky spojte se svorkami 3 a 5 ve skříňce řídicí elektroniky – pro provoz v režimu úplného otevření, resp. se svorkami 3 a 6 – pro provoz v režimu částečného otevření pro pěší.



V případě, že chcete venkovní jednotku spojit s pohonem jiné značky, informujte se v návodu k instalaci tohoto pohonu.

### ► Propojení s elektrickým zámekem

- [1]. Odpojte elektrický zámek od zdroje napětí.
- [2]. Výstupy bezpotenciálového kontaktu (COM a NO) venkovní jednotky spojte s elektrickým zámekem a jeho adaptérem podle níže vyobrazeného schématu.



\* Nejsou součástí dodávky.

## Nasazení štítku jmenovky

- [1]. Průhlednou krytku štítku jmenovky na jedné straně lehce zamáčkněte dovnitř.
- [2]. Na opačné straně krytku nadzvedněte a vysadte ji.
- [3]. Na prázdný štítek napište permanentním popisovačem jméno, krytku štítku pak jedním koncem nasadte zpět na místo a opatrným zamáčknutím opačného konce upevněte.


## Připojení instalace ke zdroji napětí

Po dokončení instalace připojte pohon vjezdové brány, resp. elektrický zámek, ke zdroji napětí.

Poté zapojte do zásuvky síťový adaptér vnitřní jednotky.

**Důležité:** Síťový adaptér má být instalován v blízkosti vnitřní jednotky a má být snadno přístupný.

## POUŽÍVÁNÍ – OBSLUHA

Když přichází stiskne tlačítko zvonku  na venkovní jednotce, vnitřní jednotka dvakrát zazvoní a na displeji se zobrazí snímek přichozího.

### ► Odpovídání přichozímú

Stiskněte tlačítko pro zapnutí mikrofonu . Kontrolka zapnutí mikrofonu se rozsvítí.


Nyní můžete hovořit s přichozím.

**Poznámka:** Maximální délka hovoru je 2 minuty.

Po opětovném stisknutí tlačítka pro zapnutí mikrofonu  displej vnitřní jednotky zhasne a hovor se ukončí.

### ► Otevření vjezdové brány / odemknutí elektrického zámku


#### V průběhu hovoru s přichozím

Stiskněte tlačítko pro odemknutí .

Po otevření brány, resp. odemknutí elektrického zámku, displej vnitřní jednotky zhasne.

#### Mimo případ hovoru s přichozím

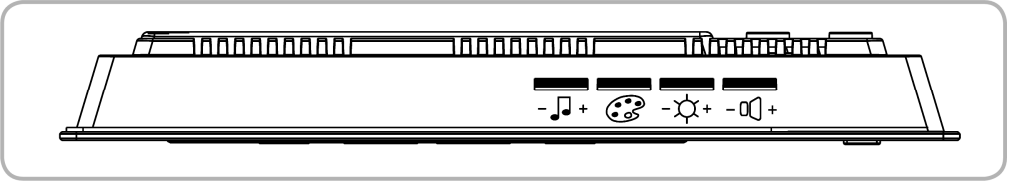
Stiskněte tlačítko pro zapnutí mikrofonu . Displej se rozsvítí.

Pro ovládání brány (např. zavřené) či elektrického zámku stiskněte tlačítko pro odemknutí . Displej zhasne.

**Poznámka:** Aby bylo možno tímto způsobem vjezdovou bránu či elektrický zámek ovládat, je zapotřebí, aby tlačítko pro odemknutí  bylo stisknuto, dokud displej vnitřní jednotky svítí.

## NASTAVENÍ VIDEOTELEFONU

### ► Vnitřní jednotka

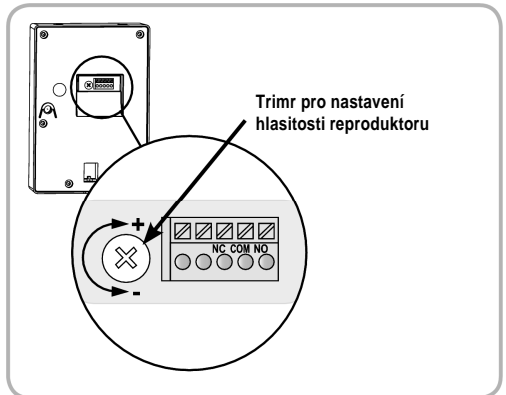


	Regulátor hlasitosti zvonění	Umožňuje nastavit hlasitost zvonění vnitřní jednotky.
	Regulátor barevného kontrastu	Umožňuje nastavit barevný kontrast displeje vnitřní jednotky.
	Regulátor jasu	Umožňuje nastavit jas displeje vnitřní jednotky.
	Regulátor hlasitosti odposlechu	Umožňuje nastavit hlasitost odposlechu na vnitřní jednotce.

### ► Venkovní jednotka

Pro nastavení hlasitosti reproduktoru venkovní jednotky pootočte pomocí šroubováku trimrem na zadní straně přístroje:

- po směru hodinových ručiček pro zesílení,
- proti směru hodinových ručiček pro zeslabení.



## BEZDRÁTOVÉ OVLÁDÁNÍ ZAŘÍZENÍ SOMFY RTS

### Spárování vnitřní jednotky se zařízeními Somfy RTS

Vnitřní jednotka je vybavena vysílačem bezdrátového signálu Radio Technology Somfy (RTS). Je kompatibilní pouze se zařízeními, která technologií RTS disponují.

Lze ji použít k individuálnímu nebo simultánnímu ovládání následujících zařízení Somfy:

- pohon garážových vrat,
- přijímač dálkového ovládání pro řízení osvětlení,
- pohon předokenní rolety,
- pohon vjezdové brány.

To je umožněno díky systému kanálů se čtveřicí kontroltek.

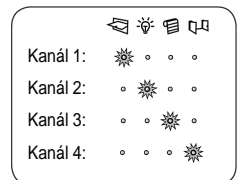
Každý kanál odpovídá jednomu jednonábovému ovladači a může ovládat jedno nebo několik zařízení. Počet zařízení, s nimiž lze ovladač na jednom kanálu spárovat, není omezen. Navigace mezi kanály se uskutečňuje pomocí tlačítka pro výběr kanálu (položka 8 na str. 5).

#### K vybrání požadovaného kanálu pro bezdrátové ovládání zařízení:


Stiskněte tlačítko pro výběr kanálu. Kontrolka vybraného kanálu se rozblíká.

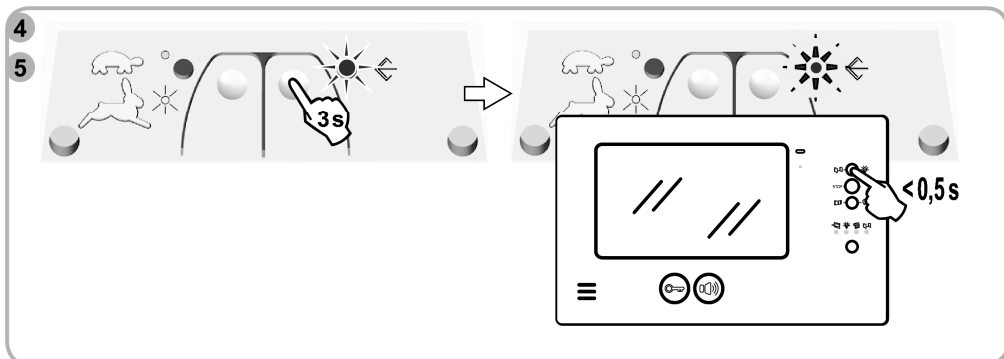
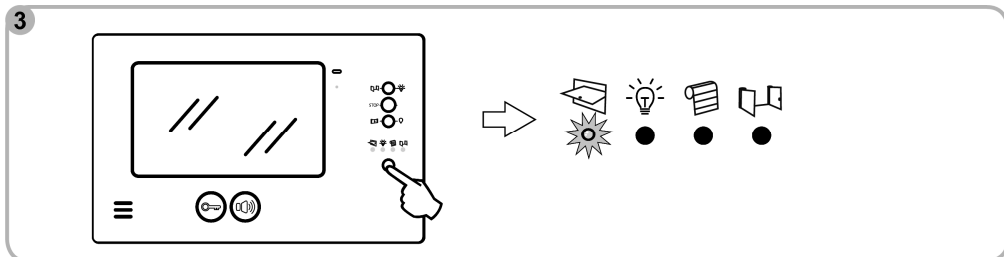
Stisknutí tlačítka pro výběr kanálu dle potřeby opakujte, dokud příslušná kontrolka neindikuje požadovaný kanál.

**Důležité:** Zkontrolujte, zda zařízení, která chcete bezdrátově ovládat, nejsou příliš vzdálena od vnitřní jednotky.



### ► Spárování s pohonem garážových vrat

- [1]. Sejměte kryt pohonu.
- [2]. Zkontrolujte, zda je pohon připojen ke zdroji napětí.
- [3]. Pomocí tlačítka pro výběr kanálu (na vnitřní jednotce) zvolte kanál č. 1.
- [4]. Na pohonu stiskněte a cca 3 sekundy přidržte nastavovací tlačítko . Kontrolka nastavení pohonu se souvisle rozsvítí.
- [5]. Na vnitřní jednotce krátce stiskněte tlačítko pro otevření. Kontrolka nastavení pohonu zabliká a pak zhasne.



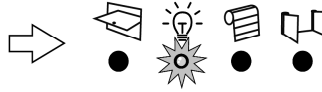
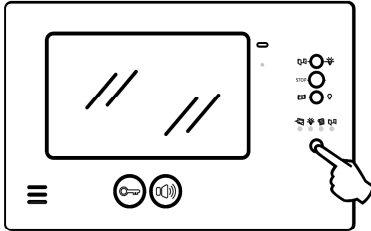
**Poznámka:** Pro zrušení spárování videotelefonu s pohonem garážových vrat zopakujte celý výše popsany postup.

## ► Spárování s přijímačem dálkového ovládání pro řízení osvětlení

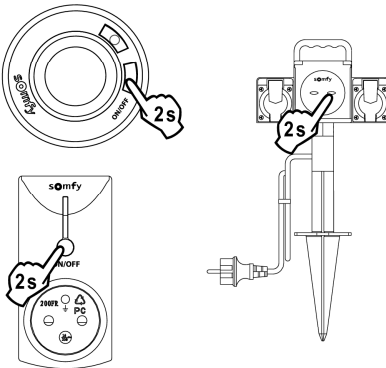
### S dálkově ovládanou objímku nebo zásuvkou

- [1]. Zkontrolujte, zda je objímka/zásuvka připojena ke zdroji napětí.
- [2]. Pomocí tlačítka pro výběr kanálu (na vnitřní jednotce) zvolte kanál č. 2.
- [3]. Na těle dálkově ovládané objímky/zásuvky stiskněte a přidržte tlačítko programování, dokud se jeho kontrolka nerozblíká.
- [4]. Na zadní straně vnitřní jednotky krátce stiskněte špičatým předmětem tlačítko PROG (nad prostorem pro vložení baterie). Kontrolka na dálkově ovládané objímce/zásuvce se souvisle rozsvítí a pak zhasne.

2

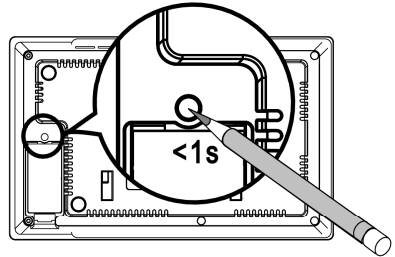


3



Příklady objímky a zásuvky Somfy s dálkovým ovládním

4

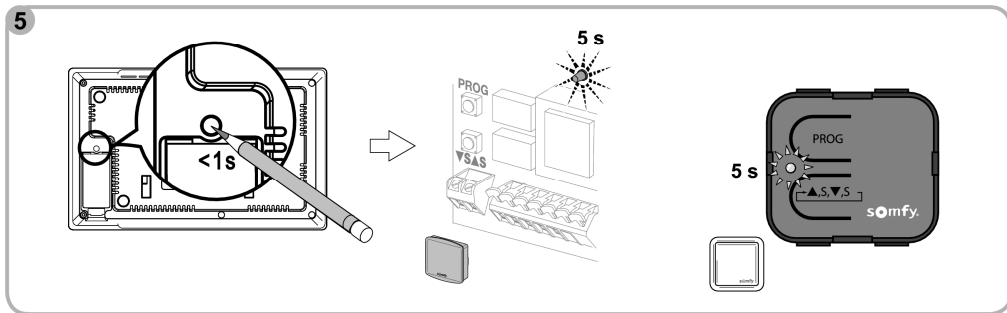
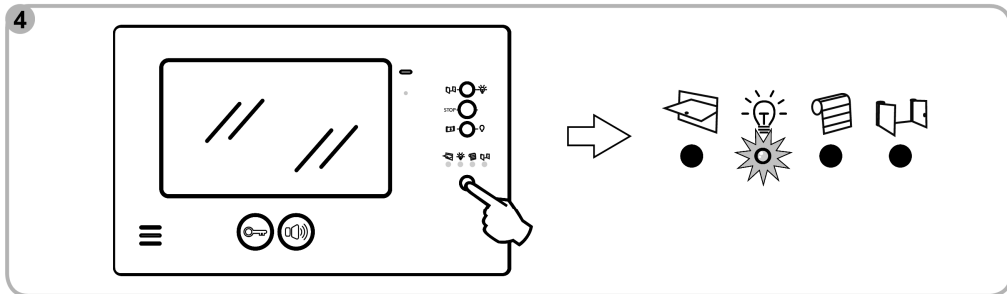
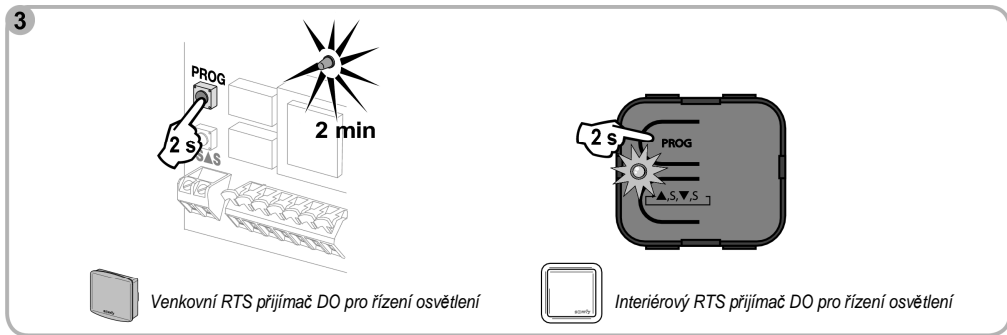


**Poznámka:** Pro zrušení spárování videotelefonu s dálkově ovládanou objímku nebo zásuvkou zopakujte celý výše popsany postup.

### S přijímačem dálkového ovládání pro řízení osvětlení

**Upozornění:** Přijímač je napájen napětím 230 V. V zájmu vlastní bezpečnosti si počínejte opatrně, nedotýkejte se svorkovnice a odizolovaných konců vodičů.

- [1]. Sejměte kryt přijímače.
- [2]. Zkontrolujte, zda je přijímač připojen ke zdroji napětí.
- [3]. V přijímači stiskněte a přidržte tlačítko PROG, dokud se kontrolka v přijímači nerozsvítí. Programovací režim je aktivován na dobu 2 minut.
- [4]. Pomocí tlačítka pro výběr kanálu (na vnitřní jednotce) zvolte kanál č. 2.
- [5]. Na zadní straně vnitřní jednotky krátce stiskněte špičatým předmětem tlačítko PROG (nad prostorem pro vložení baterie). Kontrolka v přijímači se na 5 sekund rozblíká.



**Poznámka:** Pro zrušení spárování videotelefonu s přijímačem dálkového ovládání pro řízení osvětlení zopakujte celý výše popsany postup.

### ► Spárování s pohonem předokenní rolety

[1]. Připravte si původní ovladač předokenní rolety (konkrétně bezdrátový dálkový ovladač nebo řídicí jednotku s vestavěným RTS přijímačem), který používáte výhradně k ovládání této rolety.

**Poznámka:** - Pokud jste původní ovladač ztratili nebo se vám porouchal a kromě něj nemáte s pohonem rolety spárovaný žádný další ovladač, kontaktujte poradce z firmy Somfy.

- Pokud máte k dispozici alespoň jeden ovladač spárovaný s pohonem rolety, použijte následující postup.

[2]. Pomocí původního ovladače (nebo ovladače, který používáte místo původního) uveďte roletu do střední polohy.

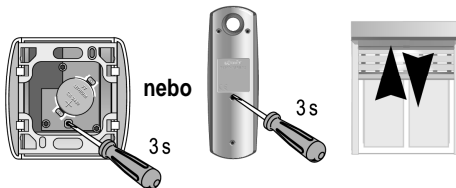
[3]. Na ovladači stiskněte a přidržte tlačítko PROG, dokud roleta nevykoná krátký pohyb nahoru/dolů (nebo dokud se nezvve série 3 pípnutí). Programovací režim je aktivován na dobu 2 minut.

[4]. Pomocí tlačítka pro výběr kanálu (na vnitřní jednotce) zvolte kanál č. 3.

[5]. Na zadní straně vnitřní jednotky krátce stiskněte špičatým předmětem tlačítko PROG (nad prostorem pro vložení baterie). Roleta se jednou krátce pohne nahoru/dolů (nebo se ozve série 8 pípnutí).

3

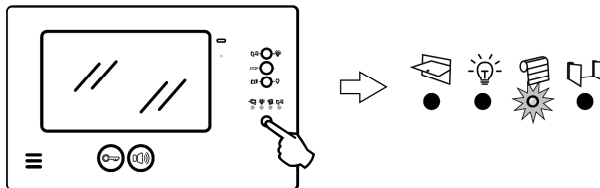
#### Původní RTS vysílač



Zadní strana řídicí jednotky

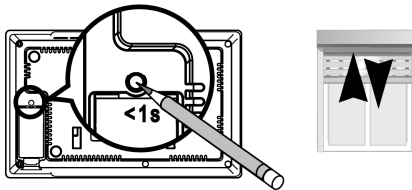
Zadní strana dálkového ovladače

4



5

#### Vnitřní jednotka



**Poznámka:** Pro zrušení spárování videotelefonu s pohonem předokenní rolety zopakujte celý výše popsaný postup.

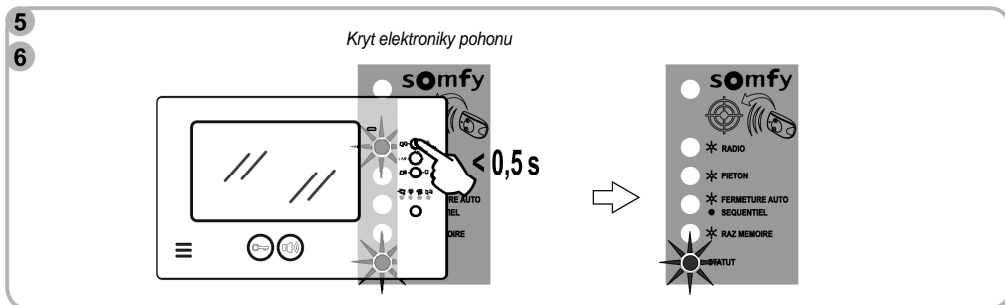
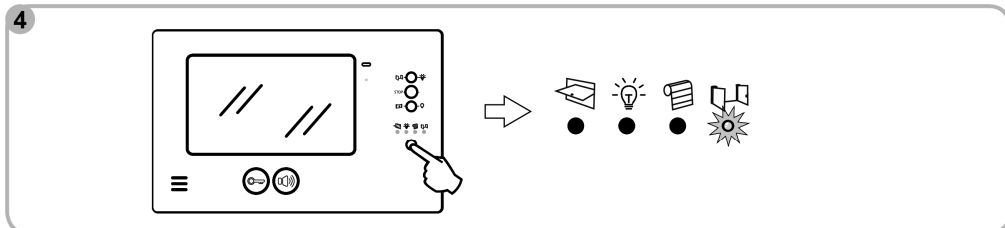


### ► Spárování s pohonem vjezdové brány

- [1]. Pro přístup k desce řídicí elektroniky sejmete kryt pohonu, resp. víko skříňky řídicí jednotky.
- [2]. Zkontrolujte, zda je pohon připojen ke zdroji napětí.
- [3]. Vysadíte vnitřní jednotku videotelefonu z držáku.
- [4]. Pomocí tlačítka pro výběr kanálu (na vnitřní jednotce) zvolíte kanál č. 4.
- [5]. Přiložíte vnitřní jednotku k symbolu terče na krytu elektroniky pohonu.

**Důležité:** Vnitřní jednotku je třeba přiložit k symbolu terče její pravou stranou, aby ji mohla elektronika pohonu dobře detekovat.


- [6]. Na vnitřní jednotce krátce stisknete tlačítko pro otevření.  
Kontrolka RADIO na krytu elektroniky pohonu se rozsvítí a pak zhasne.



**Poznámka:** Postup pro zrušení spárování videotelefonu s pohonem vjezdové brány naleznete v návodu k instalaci pohonu.

## Bezdrátové ovládání zařízení Somfy RTS pomocí vnitřní jednotky videotelefonu

- [1]. Tlačítkem pro výběr kanálu zvolte kanál asociovaný se zařízením, které si přejete ovládat. Kontrolka vybraného kanálu se rozblíká. Stisknutí tlačítka pro výběr kanálu dle potřeby opakujte, dokud příslušná kontrolka neindikuje požadovaný kanál.
- [2]. Vybrané zařízení ovládejte pomocí tlačítek vnitřní jednotky: Otevření/rozsvícení, STOP, Zavření/zhasnutí.  
Zařízení bude reagovat tak, jak je uvedeno v tabulce níže:

Ovládané zařízení	Stisknutí tlačítka:		
	Otevření/rozsvícení  	STOP	Zavření/zhasnutí  
Garážová vrata	Otevírání	Zastavení	Zavírání
Osvětlení	Rozsvícení	—	Zhasnutí
Předokenní roleta	Pohyb nahoru	Zastavení (v případě, že je roleta v pohybu)	Pohyb dolů
Vjezdová brána	Otevírání	Zastavení	Zavírání

## ÚDRŽBA

### Výměna baterie

Bezdrátové ovládání zařízení pomocí vnitřní jednotky se uskutečňuje pomocí zabudovaného bezdrátového vysílače, který je napájen z baterie. Pokud již bezdrátové ovládání nefunguje správně, je pravděpodobně slabá baterie a je zapotřebí ji vyměnit.

Pro její výměnu otevřete prostor pro vložení baterie na zadní straně vnitřní jednotky (položka 15 na str. 5) a použitou baterii nahradte baterií stejného typu (CR2430, 3 V).

### Čištění

K údržbě videotelefonu použijte suchý jemný hadřík. Nepoužívejte rozpouštědla.

Před čištěním odpojte přístroj od zdroje napětí.

## TECHNICKÉ ÚDAJE

Vnitřní jednotka		
Napájení	100–240 V ~ / 50–60 Hz; 17 V =	
Displej	Barevný – TFT 7" – rozlišení: 480x234 obr. bodů	
Maximální délka hovoru	2 minuty	
Provozní teplota	-10°C až +55°C	
Bezdrátový vysílač	Frekvence	433,42 MHz
	Napájení	3V baterie, typ CR2430
	Dosah	200 m (ve volném prostoru)

Venkovní jednotka	
Napájení	14,5 V =
Kamera	1/3" CCD 72°
Přisvětlení za tmy	LED viditelné světlo 0,05 Lux
Provozní teplota	-20°C až +55°C



